

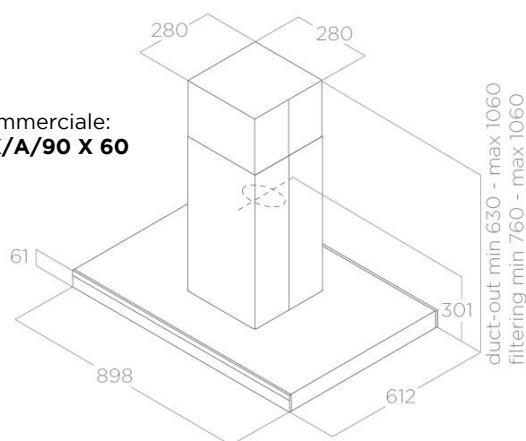


- Strip Led
- Classe Energétique A
- Performance d'aspiration optimale

Famille:
ADÉLE ILOT

Référence:
PRF0167313

Description commerciale:
ADÉLE IS BLIX/A/90 X 60



INSTALLATION

Largeur	90 cm
Mode d'installation	Extraction ou recyclage
Sortie	150 mm
Distance minimale de la plaque électrique	50 cm
Distance minimale de la plaque à gaz	65 cm
Absorption	277 W

ACCESSORIES

Filtre anti-odeurs	Accessoire - CFC0141529A - Filtre à charbon
Référence filtre charbon Longue durée	CFC0141725A
Cheminée incluse	Oui
Clapet anti-retour fourni	Oui

CARACTÉRISTIQUES ET FINITION

Commandes	Commandes tactiles 3v+1 Booster
Finition façade	Inox & Verre noir
Finition corps	Inox
Indicateur de saturation des filtres	Oui

PERFORMANCES

Classe énergétique	A
Débit d'air min	325 m ³ /h
Débit d'air max	630 m ³ /h
Débit d'air booster	770 m ³ /h
Niveau sonore min	55 db(a)
Niveau sonore max	69 db(a)
Niveau sonore Booster	74 db(a)

ÉCLAIRAGE

Type et puissance d'éclairage	Strip Led 1x7 W
Température Eclairage Kelvin	3000 K
Intensité Eclairage Lux	309 Lx

LOGISTIQUE

Code EAN	8020283050181
Poids net	27,4 kg
Poids brut	32,3 kg
Longueur emballage	425 mm
Largeur emballage	965 mm
Hauteur emballage	695 mm
Quantité par palette	6

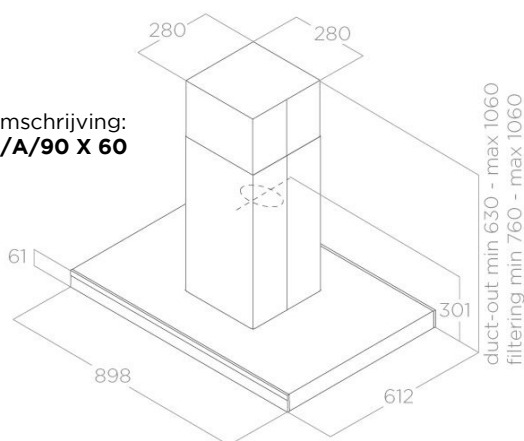


- Strip Led
- Energieklasse A
- Optimale afzuigprestaties.

Familie:
ADÉLE ILOT

Referentie:
PRF0167313

Commerciële omschrijving:
ADÉLE IS BLIX/A/90 X 60



INSTALLATIE

Breedte	90 cm
Wijze van installatie	Afzuigversie of Filterversie
Luchtafvoer	150 mm
Minimale afstand elektrische kookplaat	50 cm
Minimale afstand gas kookplaat	65 cm
Totale absorptie	277 W

ACCESSORIES

Geurfilters	Accessoire - CFC0141529A - koolstof-filter
Referentie geurfilter lange levensduur	CFC0141725A
Schouw inclusief	Ja
Afsluitklep meegeleverd	Ja

KENMERKEN EN AFWERKING

Bedieningen	Touch control infrarood 3S+ Booster
Front afwerking	Inox & zwart glas
Korpus afwerking	Inox
Indicator verzadiging filter	Ja

PRESTATIES

Energie klasse	A
Minimale lucht hoeveelheid	325 m ³ /h
Maximale lucht hoeveelheid	630 m ³ /h
Booster luchthoeveelheid	770 m ³ /h
Geluidsniveau min	55 db(a)
Geluidsniveau max	69 db(a)
Geluidsniveau booster	74 db(a)

VERLICHTING

Typer & Power verlichting	Strip Led 1x7 W
Lichtkleur Kelvin	3000 K
Lichtsterkte LUX	477 Lx

LOGISTIEK

EAN code	8020283050181
Netto gewicht	27,4 kg
Brutto gewicht	32,3 kg
Lengte verpakking	425 mm
Breedte verpakking	965 mm
Hoogte verpakking	695 mm
Hoeveelheid per palet	6