

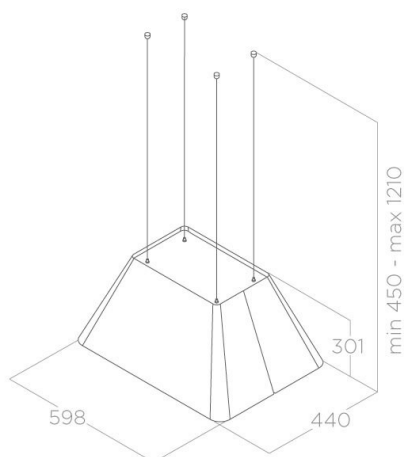


- Classe énergétique A
- Installation murale avec accessoire

Famille:
IKONA LIGHT

Référence:
PRF0165083

Description commerciale:
IKONA LIGHT WH/F/60



INSTALLATION

Largeur	60 cm
Mode d'installation	Recyclage
Sortie	150 mm
Distance minimale de la plaque électrique	50 cm
Distance minimale de la plaque à gaz	60 cm
Absorption	207 W

ACCESSORIES

Filtre anti-odeurs	Compris - CFC0140343 - Filtre à charbon
Référence filtre anti odeur long durée	CFC0162221
kit accroche murale	Accessoires - Inox KIT0175807 - Noir KIT0175808
Kit rallonge câbles	Accessoires - 2,5 mt KIT0147941 - 5 mt KIT0147942

CARACTÉRISTIQUES ET FINITION

Commandes	Commandes électroniques 3v+1 Booster
Finition façade	Blanc mat
Finition corps	Blanc mat
Indicateur de saturation des filtres	Oui

PERFORMANCES

Classe énergétique	A
Debit d'air min	250 m ³ /h
Débit d'air max	475 m ³ /h
Débit d'air booster	605 m ³ /h
Niveau sonore min	47 db(a)
Niveau sonore max	62 db(a)
Niveau sonore Booster	67 db(a)

ÉCLAIRAGE

Type et puissance d'éclairage	Strip Led 1x7 W
Temperature Eclairage Kelvin	3500 K
Intensité Eclairage Lux	421 Lx

LOGISTIQUE

Code EAN	8020283050624
Poids net	11,8 kg
Poids brut	15,0 kg
Longueur emballage	600 mm
Largeur emballage	600 mm
Hauteur emballage	654 mm
Quantité par palette	6

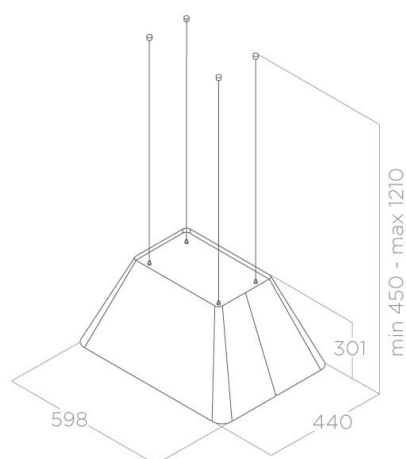


- Energieklasse A
- Wandmontage met accessoire.

Familie:
IKONA LIGHT

Referentie:
PRF0165083

Commerciële omschrijving:
IKONA LIGHT WH/F/60



INSTALLATIE

Breedte	60 cm
Wijze van installatie	Filterversie
Luchtafvoer	150 mm
Minimale afstand elektrische kookplaat	50 cm
Minimale afstand gas kookplaat	60 cm
Totale absorptie	207 W

ACCESSORIES

Geurfilters	Accessoire - CFC0140343 - koolstoffilter
Referentie geurfilter lange levensduur	CFC0162221
Set wandmontage	Accessoire - roestvrij staal KIT0175807 - Zwarte KIT0175808
Set verlengkabels	Accessoire - 2,5 mt KIT0147941 - 5 mt KIT0147942

KENMERKEN EN AFWERKING

Bedieningen	Bedieningspaneel soft light 3S + Booster
Front afwerking	Mat Wit
Korpus afwerking	Mat Wit
Indicator verzadiging filter	Ja

PRESTATIES

Energie klasse	A
Minimale lucht hoeveelheid	250 m ³ /h
Maximale lucht hoeveelheid	475 m ³ /h
Booster luchthoeveelheid	605 m ³ /h
Geluidsniveau min	47 db(a)
Geluidsniveau max	62 db(a)
Geluidsniveau booster	67 db(a)

VERLICHTING

Typer & Power verlichting	Strip Led 1x7 W
Lichtkleur Kelvin	3500 K
Lichtsterkte LUX	421 Lx

LOGISTIEK

EAN code	8020283050617
Netto gewicht	11,8 kg
Brutto gewicht	15,0 kg
Lengte verpakking	600 mm
Breedte verpakking	600 mm
Hoogte verpakking	654 mm
Hoeveelheid per palet	6