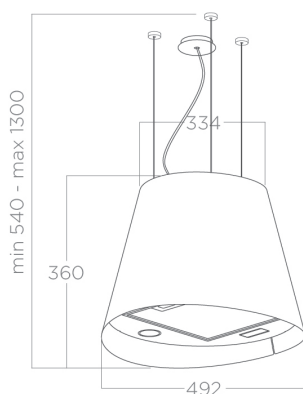




- Nouvelle ligne Urban «tendance design urbain» : 2 finitions, effet fonte et acier zingué
- Eclairage LED Classe énergétique A Débit d'air max 603m3
- Modèle compact , installation en suspension ou mural (accessoire en option)

Famille:
JUNO
Référence:
PRF0089651D
Description commerciale:
JUNO IX/F/50



INSTALLATION

Largeur	50 cm
Mode d'installation	Recyclage
Sortie	150 mm
Distance minimale de la plaque électrique	50 cm
Distance minimale de la plaque à gaz	65 cm
Absorption	205 W

ACCESSORIES

Filtre anti-odeurs	Compris - CFC0140088 - Filtre anti-odeur longue durée, régénérable
Référence filtre anti odeur long durée	CFC0140088
kit accroche murale	Accessoires - Inox KIT0175805 - Noir KIT0175806
Kit rallonge câbles	Accessoires - 2,5 mt KIT01889 - 5 mt KIT01921

CARACTÉRISTIQUES ET FINITION

Commandes	Clavier Soft Light 3v
Finition façade	Inox
Finition corps	Inox
Indicateur de saturation des filtres	Oui

PERFORMANCES

Classe énergétique	A
Débit d'air min	255 m ³ /h
Débit d'air max	620 m ³ /h
Débit d'air booster	NA m ³ /h
Niveau sonore min	45 db(a)
Niveau sonore max	67 db(a)
Niveau sonore Booster	NA db(a)

ÉCLAIRAGE

Type et puissance d'éclairage	Led 2x2,5W
Temperature Eclairage Kelvin	3500 K
Intensité Eclairage Lux	381 Lx

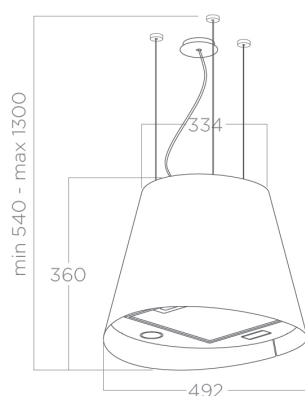
LOGISTIQUE

Code EAN	8020283052161
Poids net	12,7 kg
Poids brut	16,5 kg
Longueur emballage	600 mm
Largeur emballage	600 mm
Hauteur emballage	654 mm
Quantité par palette	8



- New Urban line urban design trend: 2 afwerkingen, gietijzereffect en gegalvaniseerd staal
- LED-verlichting Energieklasse A Luchtstroom max 603m³
- Compact model, wandmontage of hangende installatie (optioneel accessoire).

Familie:
JUNO
Referentie:
PRF0089651D
Commerciële omschrijving:
JUNO IX/F/50



INSTALLATIE

Breedte	50 cm
Wijze van installatie	Filterversie
Luchtafvoer	150 mm
Minimale afstand elektrische kookplaat	50 cm
Minimale afstand gas kookplaat	65 cm
Totale absorptie	205 W

ACCESSORIES

Geurfilters	Inclusief - CFC0140088 - Regeneerbaar koolstoffilter
Referentie geurfilter lange levensduur	CFC0140088
Set wandmontage	Accessoire - roestvrij staal KIT0175805 - Zwarte KIT0175806
Set verlengkabels	Accessoire - 2,5 mt KIT01889 - 5 mt KIT01921

KENMERKEN EN AFWERKING

Bedieningen	Bedieningspaneel soft light 3S
Front afwerking	Inox
Korpus afwerking	Inox
Indicator verzadiging filter	Ja

PRESTATIES

Energie klasse	A
Minimale lucht hoeveelheid	255 m ³ /h
Maximale lucht hoeveelheid	620 m ³ /h
Booster luchthoeveelheid	NA m ³ /h
Geluidsniveau min	45 db(a)
Geluidsniveau max	67 db(a)
Geluidsniveau booster	NA db(a)

VERLICHTING

Typer & Power verlichting	Led 2x2,5 W
Lichtkleur Kelvin	3500 K
Lichtsterkte LUX	381 Lx

LOGISTIEK

EAN code	8020283052161
Netto gewicht	12,7 kg
Brutto gewicht	16,5 kg
Lengte verpakking	600 mm
Breedte verpakking	600 mm
Hoogte verpakking	654 mm
Hoeveelheid per palet	8