

GUIDE D'INSTALLATION

NIKOLATESLA FIT

VERSION EVACUATION
CONVERTIBLE EN RECYCLAGE

NIKOLATESLA FIT BL/A/60 PRF0167053
NIKOLATESLA FIT BL/A/72 PRF0167054

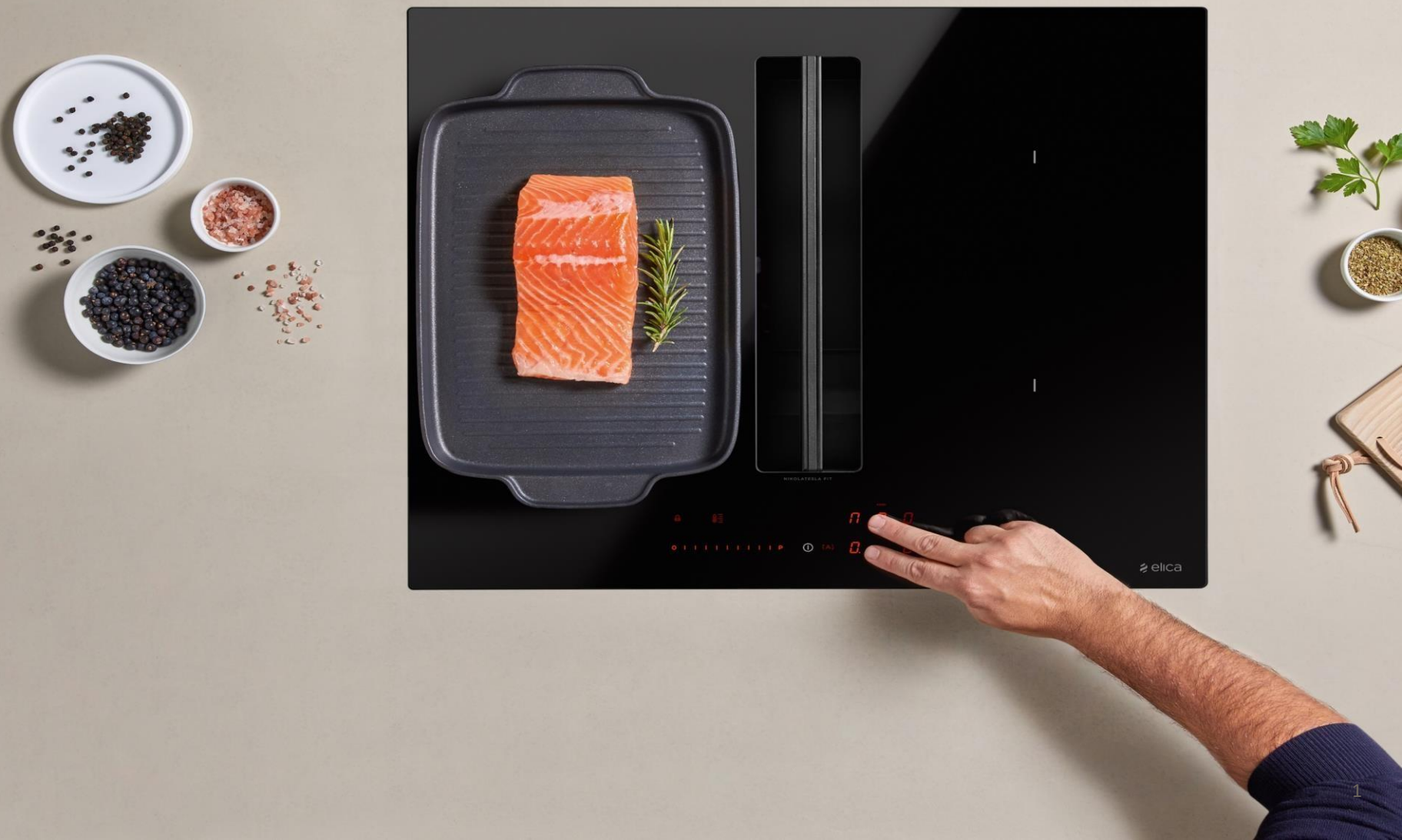
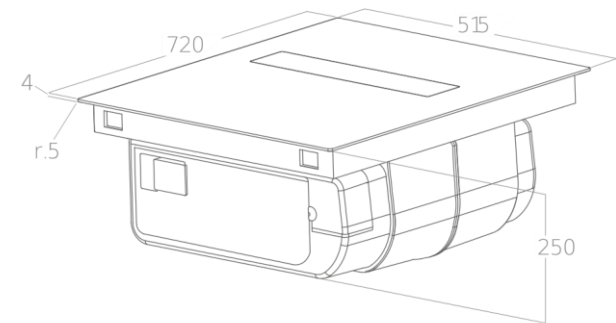
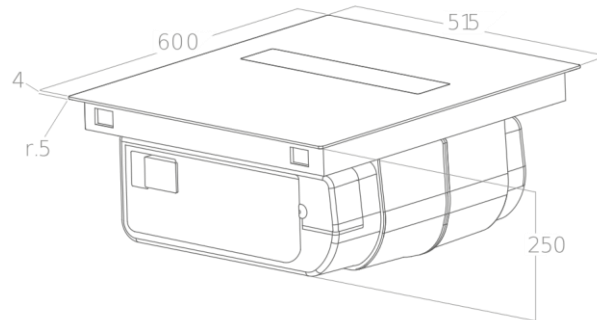
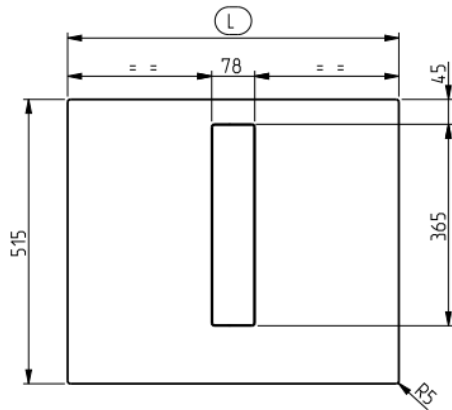
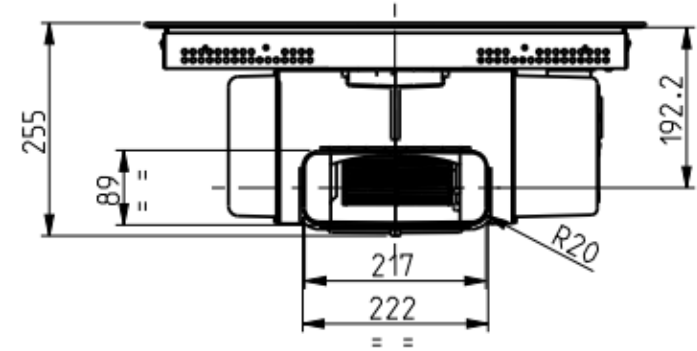
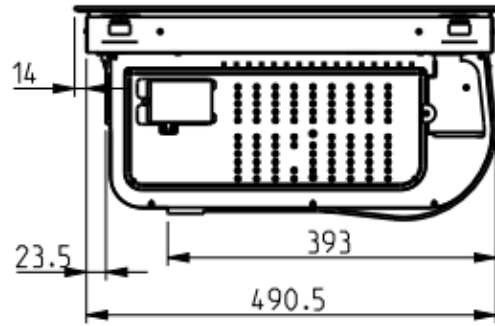
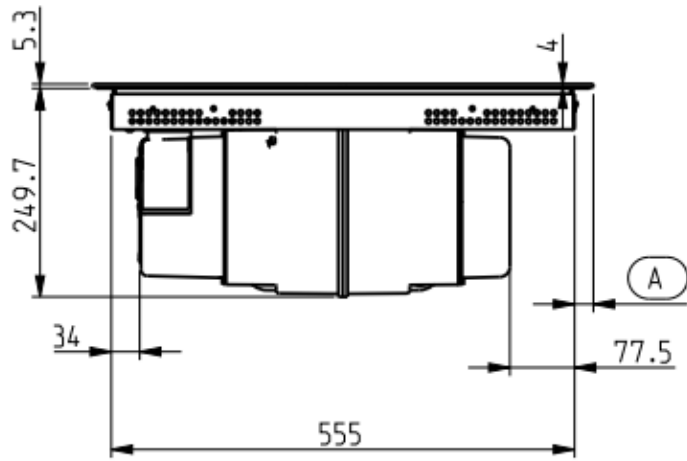


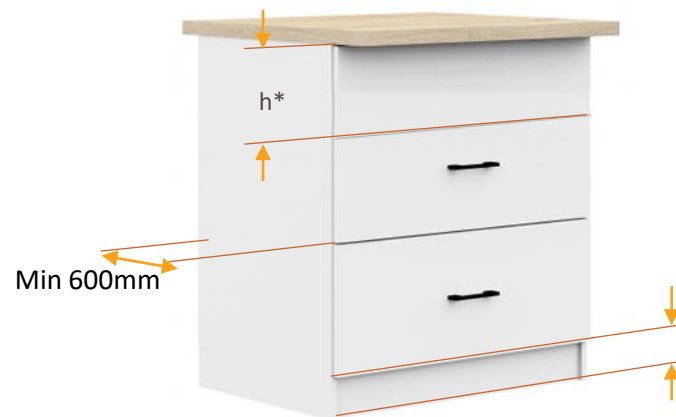
Schéma technique



Quelle largeur de meuble?

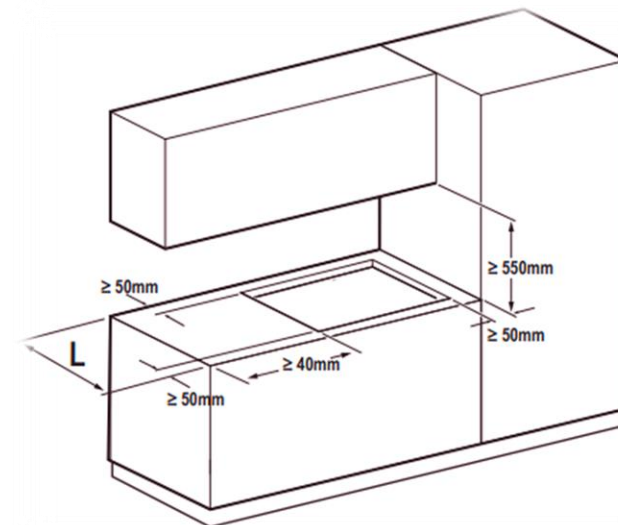
- ✓ 60cm - PRF0167053
- ✓ > 60 cm - PRF0167053 - PRF0167054

* h mini 1^{er} tiroir = 25mm – épaisseur plan de travail



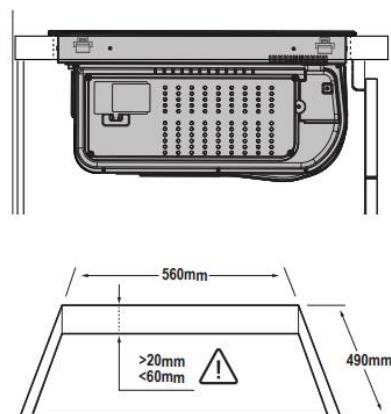
- Min 100mm extraction
- Min 60mm recyclage
- Dimension minimum n'est pas nécessaire pour le kit sortie arrière

Distances minimales entre les différents meubles

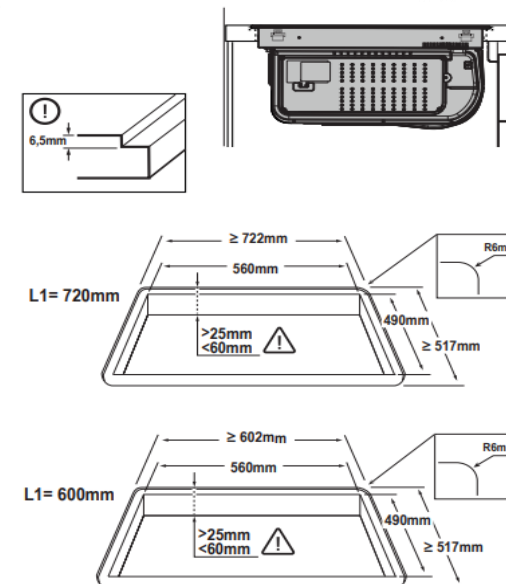


Quelle découpe de plan de travail?

* **STANDARD**



* **AFFLEURANTE**



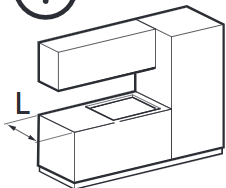
* Les deux versions peuvent être installées en découpe STANDARD de 56 cm x 49 cm ³

Installation en EVACUATION



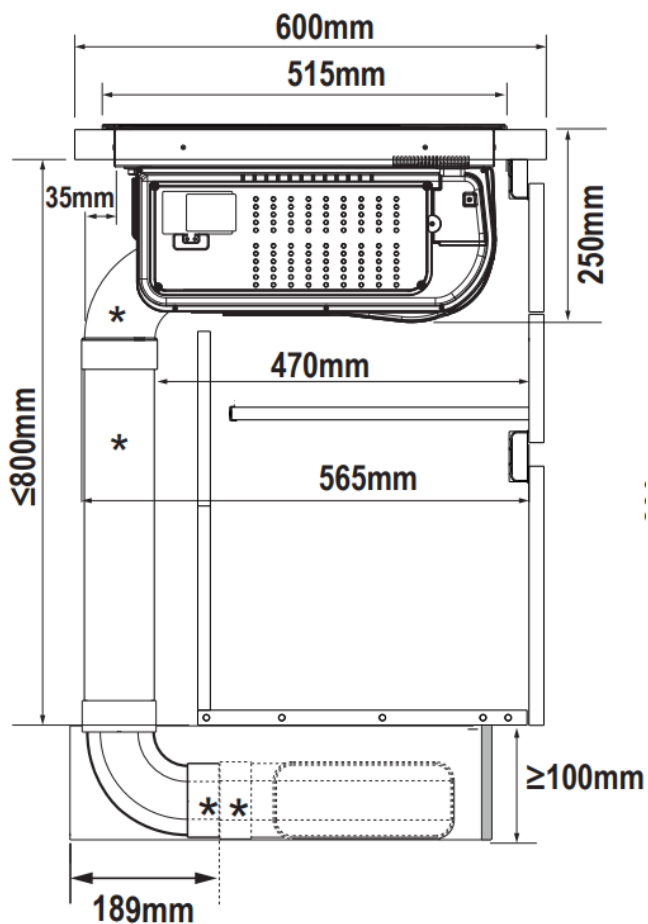
Pas de tuyaux/accessoires inclus dans l'emballage

! L = 600mm **

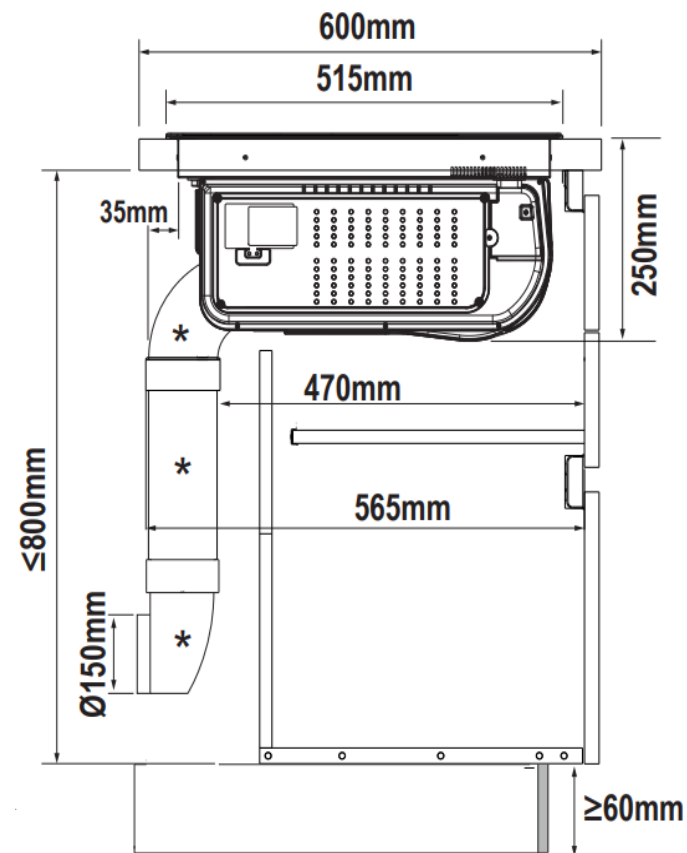


Tuyaux passant sous la plinthe, **épaisseur minimale de la plinthe 100mm**

Installation intérieur plinthe



Installation directe



Tuyaux **NE** passent **PAS** sous la plinthe, **épaisseur minimale de la plinthe 60mm**

Pour version recyclage avec les tuyaux passant sous plinthe

** pour les meubles d'une profondeur supérieure à 60 cm, acheter en plus 1 x KIT0121001 et 1 x KIT0173527

* Accessoires à commander 4
* Câble d'alimentation non fourni – nécessaire une seule alimentation à 32A

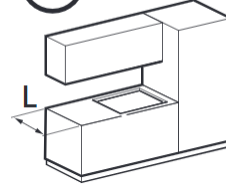
Installation en EVACUATION : exemples d'installation



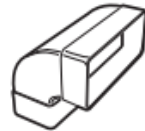
Pas de tuyaux/accessoires inclus dans l'emballage

Comment compléter votre installation ?
Quel(s) accessoire(s) à commander en plus ?

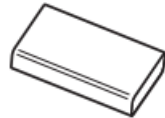
! L = 600mm **



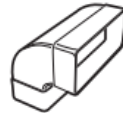
KIT0121005
90° 227x94mm



KIT0120991
222x89x1000 mm



KIT0121005
90° 227x94mm



KIT0121004
90° 227x288x94mm



KIT0121005
90° 227x94mm



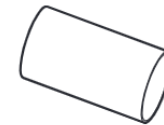
KIT0173527
222x89x500mm



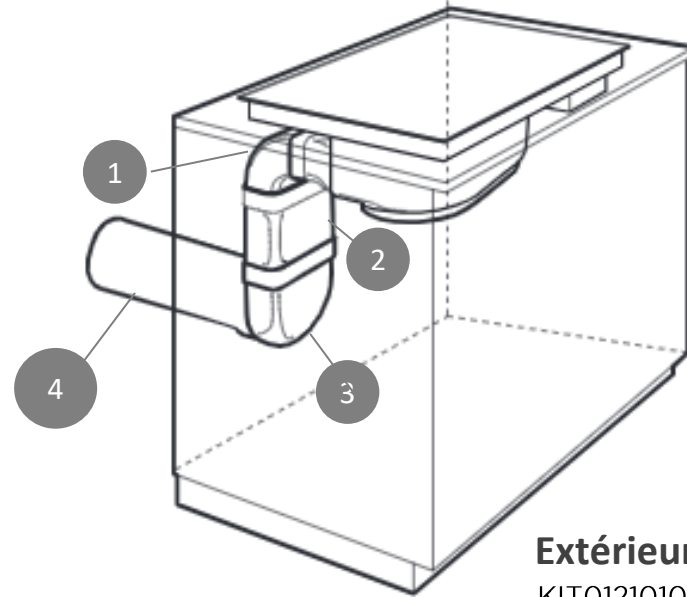
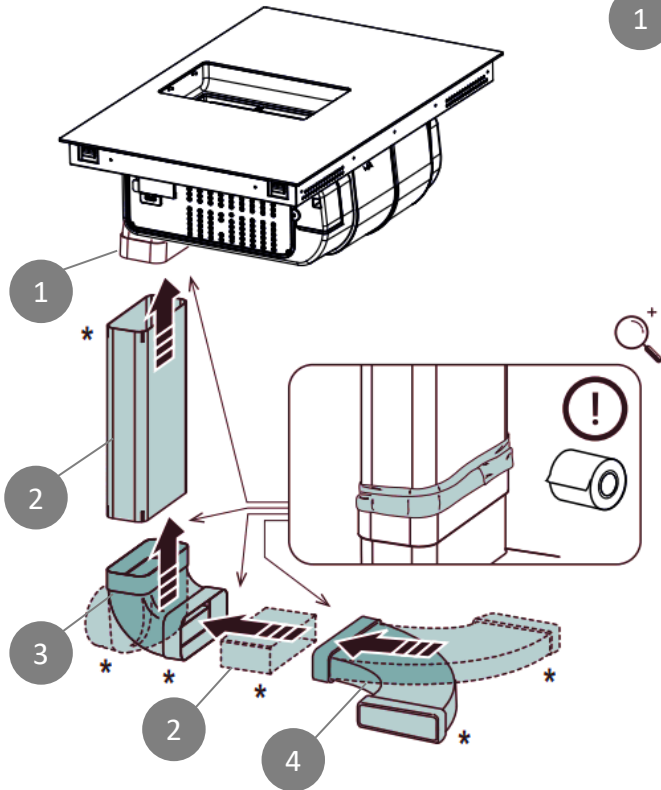
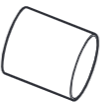
KIT0121007
227x94 - Ø146mm



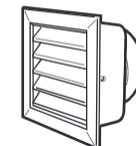
> 1m
KIT0121000
Ø150x1000mm



< 1m
KIT0120996
Ø150x500mm



Extérieur
KIT0121010
190x190 - Ø147mm



** pour les meubles d'une profondeur supérieure à 60 cm, acheter en plus
1 x KIT0121001 et 1 x KIT0173527

Installation en RECYCLAGE



Le KIT de **Recyclage** Elica permet de convertir votre plaque aspirante NikolaTesla: **KIT FILTRES CÉRAMIQUES** anti-odeur inclus dans les kits ci-dessous



KIT0167756 *
1. KIT D'INSTALLATION RECYCLAGE SOUS PLINTHE



KIT0167757 *
2. KIT D'INSTALLATION RECYCLAGE HORS PLINTHE

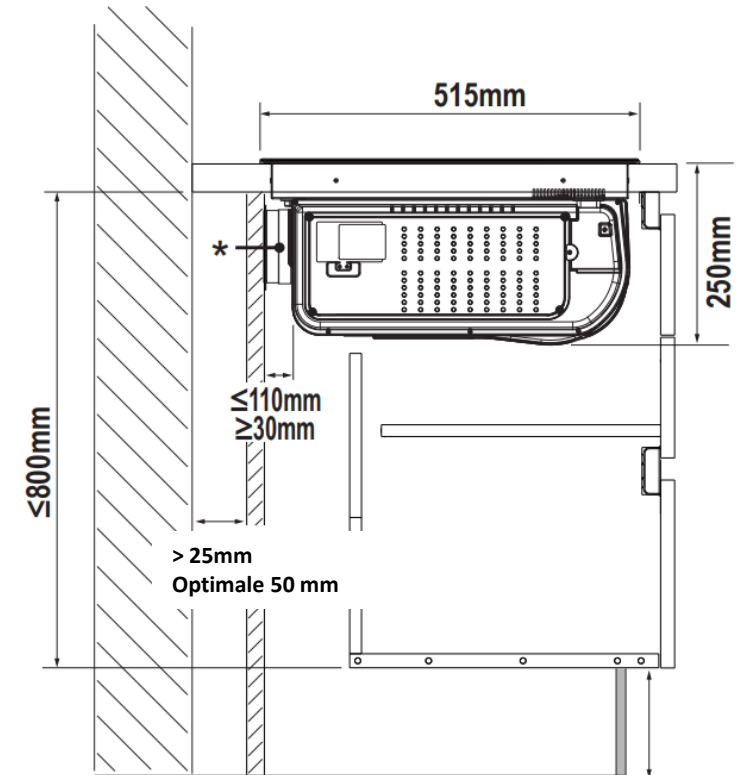
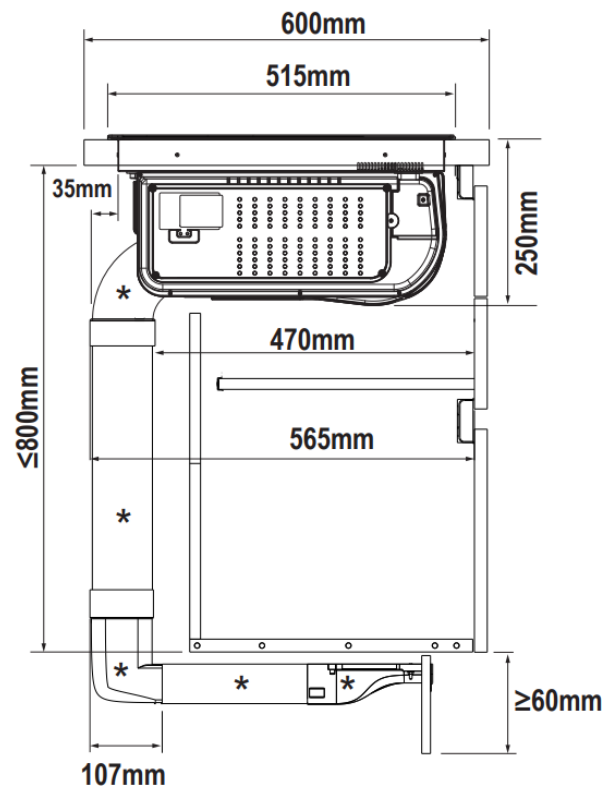
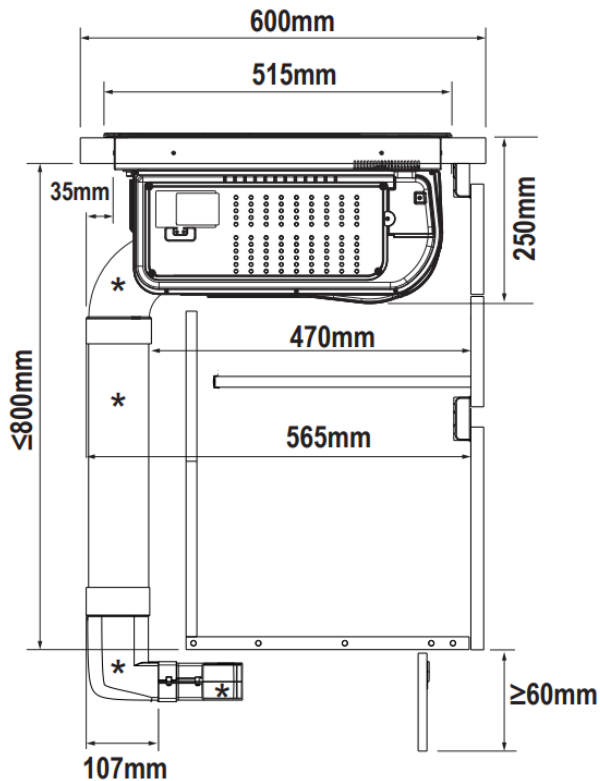
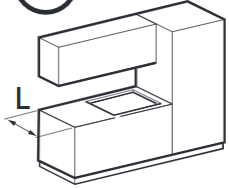


KIT0180522 *
3. KIT D'INSTALLATION RECYCLAGE SORTIE ARRIÈRE

Installation en RECYCLAGE



! L = 600mm **



INSTALLATION RECYCLAGE SOUS PLINTHE

INSTALLATION RECYCLAGE HORS PLINTHE

INSTALLATION RECYCLAGE SORTIE ARRIÈRE

** pour les meubles d'une profondeur supérieure à 60 cm, acheter en plus
1 x KIT0121001 et 1 x KIT0173527

* Inclus dans le kit recyclage 7

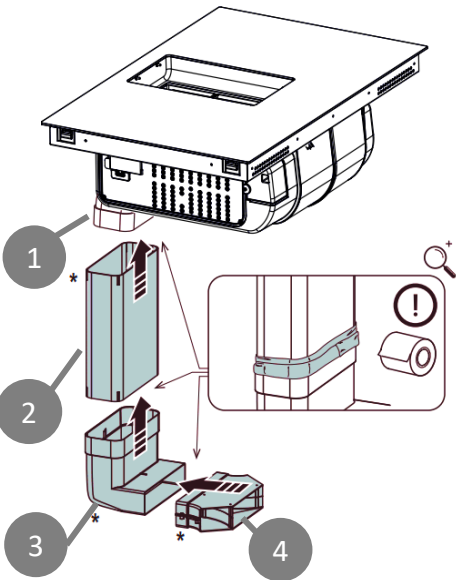
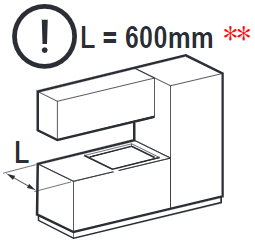
Installation en RECYCLAGE



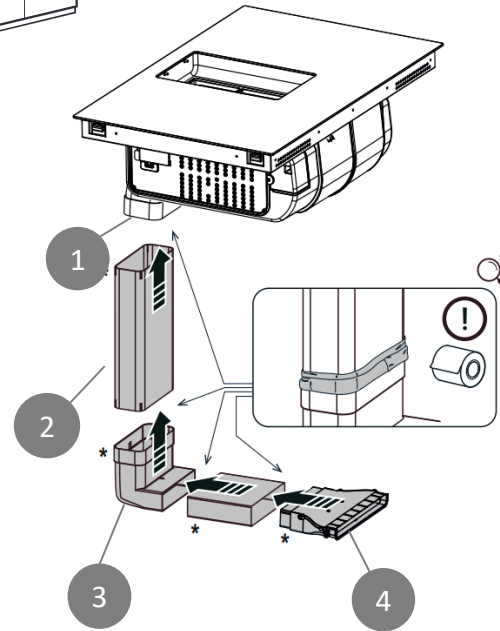
Le KIT de **Recyclage** Elica permet de convertir votre plaque aspirante NikolaTesla: **KIT FILTRES CÉRAMIQUES** anti-odeur inclus dans les kits ci-dessous

1. INSTALLATION RECYCLAGE SOUS PLINTHE

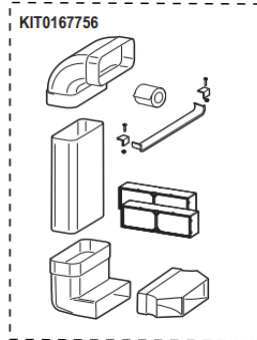
2. INSTALLATION RECYCLAGE HORS PLINTHE



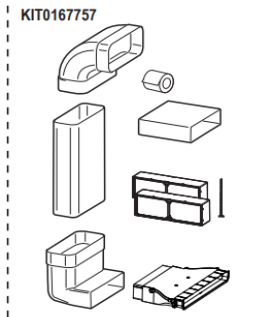
- KIT0121005
90° 227x94mm
- KIT0120991
500x94x227mm
- KIT0168750



- KIT0121005
90° 227x94mm
- KIT0120991
500x94x227mm
- COL DE CYGNE: 34,1 CM



KIT0167756
KIT D'INSTALLATION RECYCLAGE SOUS PLINTHE



KIT0167757
KIT D'INSTALLATION RECYCLAGE HORS PLINTHE

KIT0167756
KIT D'INSTALLATION RECYCLAGE SOUS PLINTHE



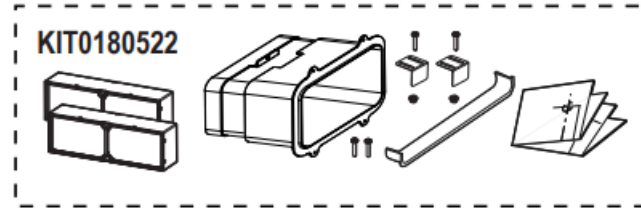
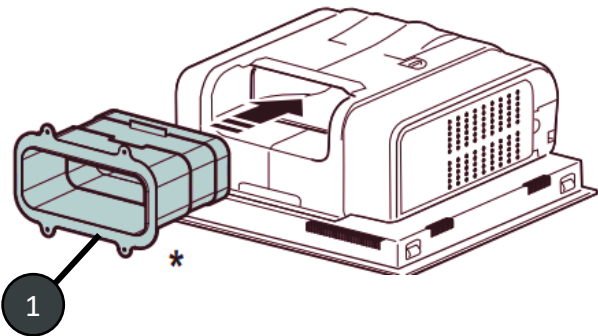
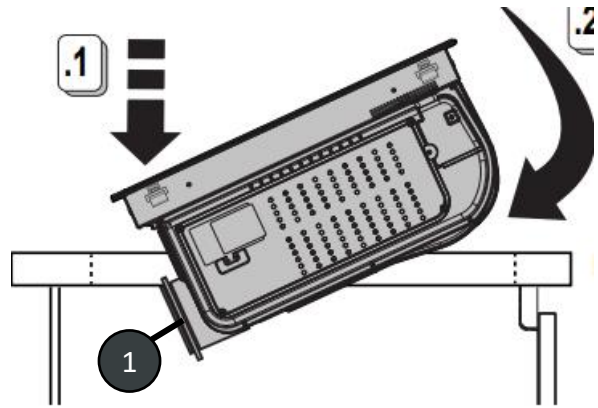
** pour les meubles d'une profondeur supérieure à 60 cm, acheter en plus
1 x KIT0121001 et 1 x KIT0173527

Installation en RECYCLAGE



Le KIT de **Recyclage** Elica permet de convertir votre plaque aspirante NikolaTesla: **KIT FILTRES CÉRAMIQUES** anti-odeur inclus dans les kits ci-dessous

3. INSTALLATION RECYCLAGE SORTIE ARRIÈRE



KIT0180522
KIT D'INSTALLATION RECYCLAGE SORTIE ARRIÈRE



*** > 25mm**
Optimale 50 mm

ELICA CLUB: LE PORTAIL GRATUIT ELICA DÉDIÉ AUX PROFESSIONNELS

Formation

Mise à jour continue grâce au programme de formation; 14 modules disponibles

Configurateur

Les plaques aspirantes et les hottes de plafond ne sont pas de simples hottes aspirantes, mais des systèmes d'aspiration adaptés à la pièce. Avec le configurateur, vous disposez toujours de la meilleure solution possible.

Télécharger

Tous les matériaux techniques peuvent être trouvés ici : DIMA, schéma de circuit, dessins dimensionnels, livrets d'instruction

Assistance

FAQ: toutes les questions fréquemment posées réunies sur une seule page

Vidéo installation

Vidéos d'installation détaillées étape par étape [NIKOLATESLA FIT / FIT XL / FIT 3Z / PRIME S / ALPHA - YouTube](#)

**INSCRIVEZ VOUS DÈS
MAINTENANT**

[>> fr.elicaclub.com <<](https://fr.elicaclub.com)



MetLife

elica

The image features a high-angle, wide shot of a city skyline, likely New York City, with the Empire State Building as a prominent landmark. The scene is overlaid with a complex geometric pattern of semi-transparent polygons in shades of red and blue. The text 'elica' is centered in the upper half of the image, accompanied by a stylized logo consisting of three curved, overlapping shapes. The overall aesthetic is modern and architectural.