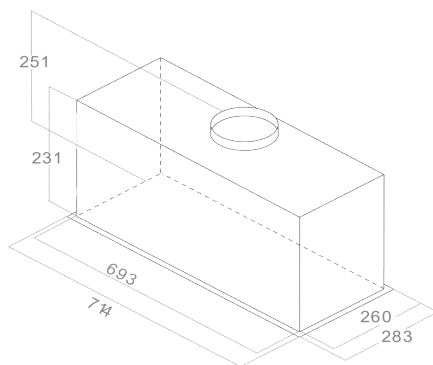




Installation facile
Filtres à graisse en acier inoxydable
Puissant, 710 m³/h

Famille:
FOLD S
Référence:
PRF0181963
Description commerciale:
FOLD S IX/A/72



INSTALLATION

Largeur	72
Mode d'installation	Extraction ou recyclage
Sortie d'air en mm	150
Distance minimale de la plaque électrique (cm)	45
Distance minimale de la plaque à gaz (cm)	65
Absorption W	257

ACCESSORIES

Filtre anti-odeurs	Accessoire - CFC0140343 - Filtre à charbon
Référence filtre anti odeur long durée	CFC0162221
Clapet anti-retour fourni	Oui

CARACTÉRISTIQUES ET FINITION

Commandes	Commandes électroniques 3v+1 Booster
Finition façade	Acier inox
Finition corps	Gris
Indicateur de saturation des filtres	Oui

PERFORMANCE

Classe énergétique	B
Debit d'air min m ³ /h	300
Debit d'air max m ³ /h	600
Debit d'air booster m ³ /h	710
Niveau sonore min dBa	53
Niveau sonore max dBa	66
Niveau sonore Booster dBa	70

ECLAIRAGE

Type et puissance d'éclairage	STRIP LED 1X7W
Temperature Eclairage Kelvin	3500
Intensité Eclairage Lux	477

LOGISTIQUE

Code EAN	8020283054288
Poids net kg	7,6
Poids brut kg	9,2
Longueur emballage mm	334
Largeur emballage mm	772
Hauteur emballage mm	323
Quantité par palette	18

LAST UPDATE: 03/11/2022