

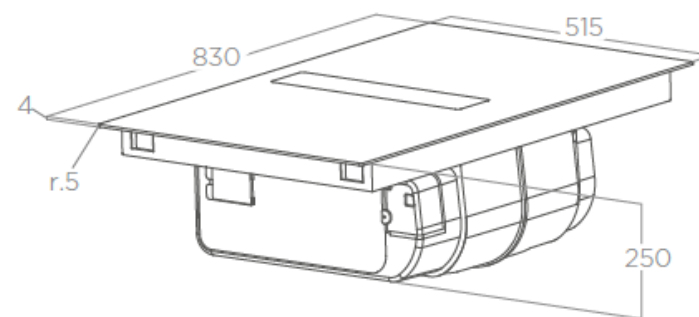
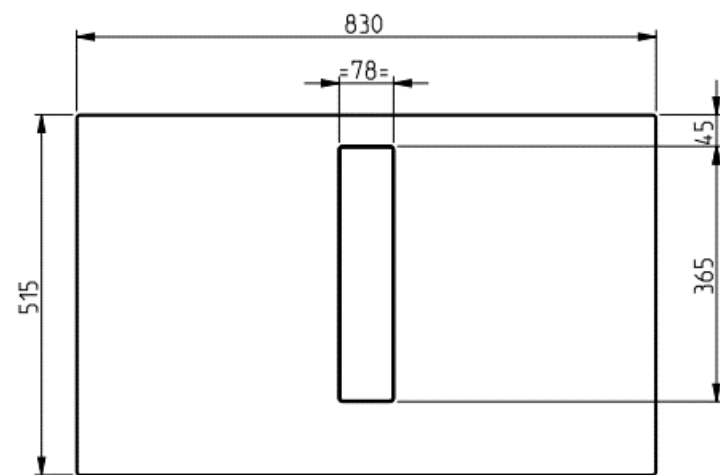
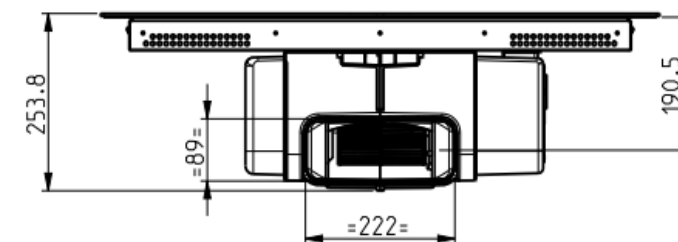
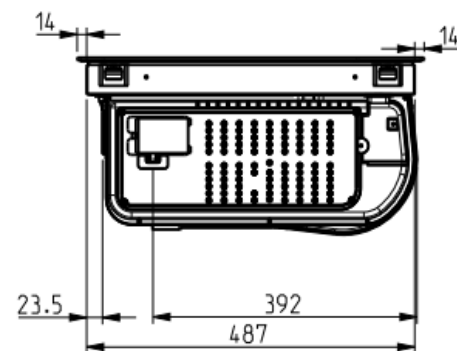
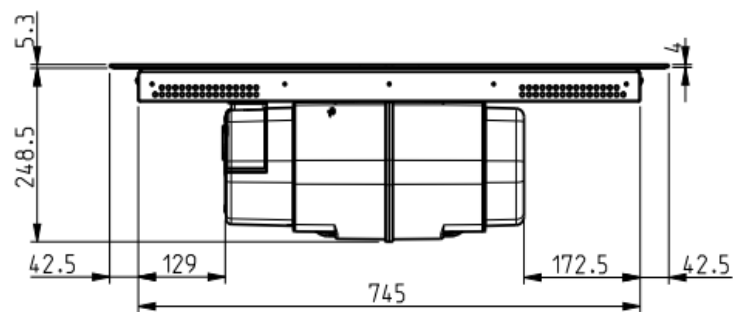
GUIDE D'INSTALLATION

# NIKOLATESLA PRIME PRO

VERSION RECYCLAGE  
KIT SORTIE ARRIÈRE



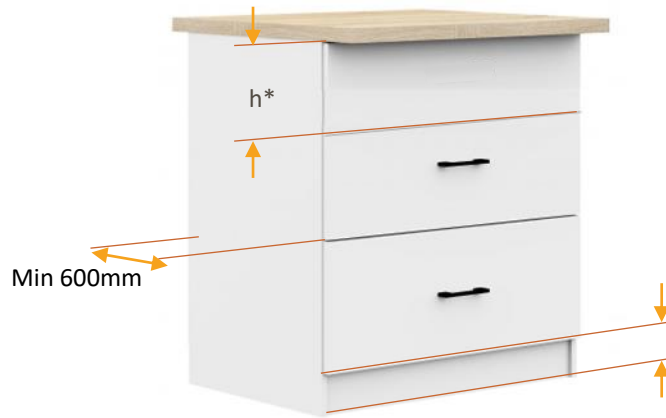
# Schéma technique



# Quelle largeur de meuble?

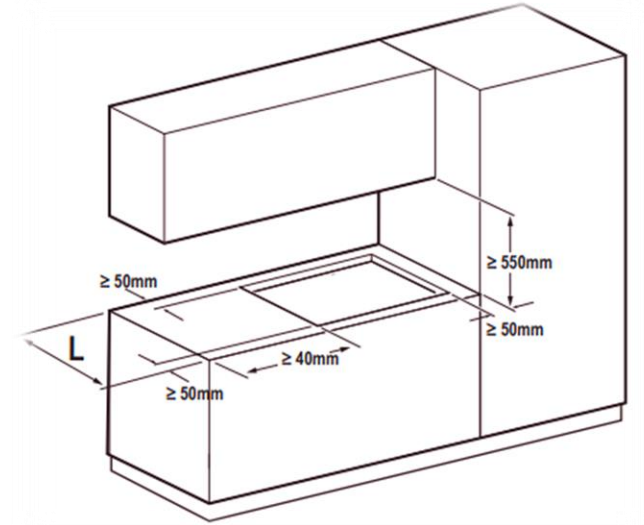
❌ 60cm   ❌ 70cm   ✅ 90 cm

\* h mini 1<sup>er</sup> tiroir = 25mm – épaisseur plan de travail



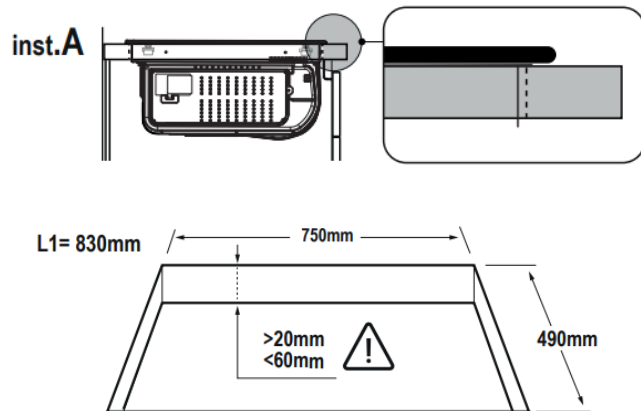
- Min 100mm extraction
- Min 60mm recyclage
- Dimension minimum n'est pas nécessaire pour le kit sortie arrière

## Distances minimales entre les différents meubles

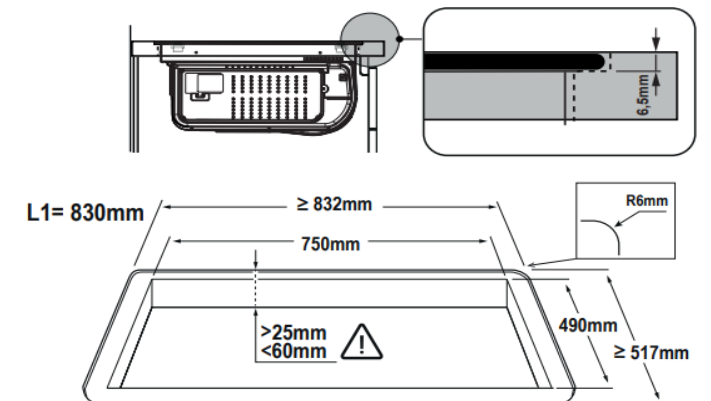


## Quelle découpe de plan de travail?

### STANDARD



### AFFLEURANTE

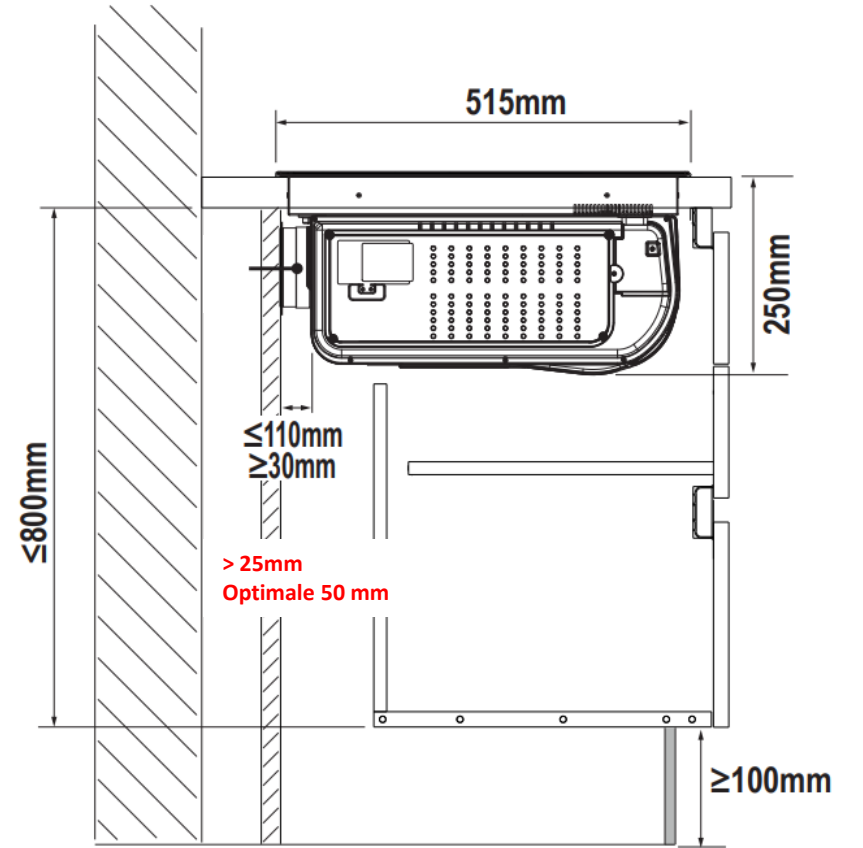


# Installation en RECYCLAGE



**KIT0180522 \***

**3. KIT D'INSTALLATION RECYCLAGE SORTIE ARRIÈRE**  
KIT FILTRES CÉRAMIQUES anti-odeur inclus



INSTALLATION RECYCLAGE SORTIE ARRIÈRE

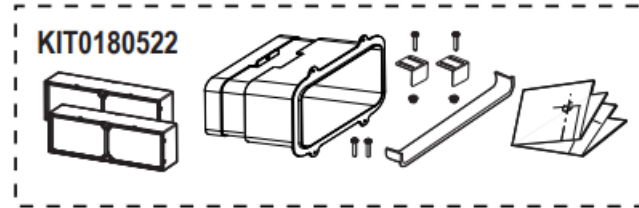
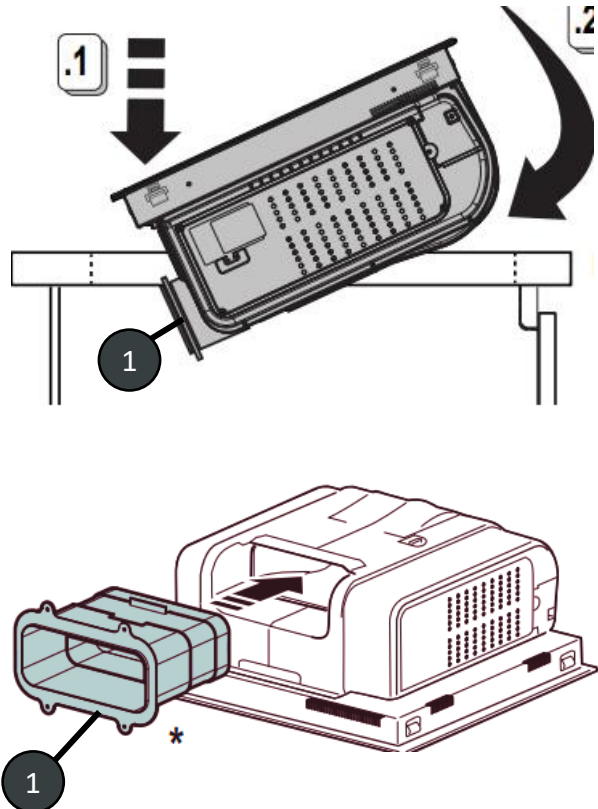


# Installation en RECYCLAGE

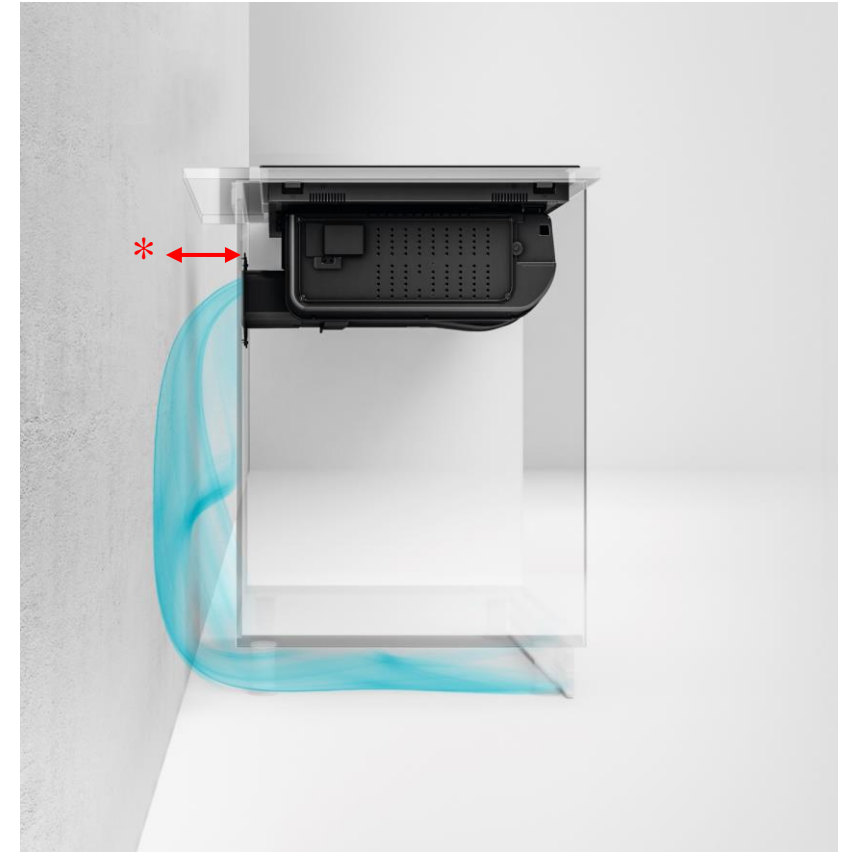


Le KIT de **Recyclage** Elica permet de convertir votre plaque aspirante NikolaTesla: **KIT FILTRES CÉRAMIQUES** anti-odeur inclus dans les kits ci-dessous

## 3. INSTALLATION RECYCLAGE SORTIE ARRIÈRE



**KIT0180522**  
KIT D'INSTALLATION RECYCLAGE SORTIE ARRIÈRE



**\* > 25mm**  
**Optimale 50 mm**

# ELICA CLUB: LE PORTAIL GRATUIT ELICA DÉDIÉ AUX PROFESSIONNELS



Formation

Mise à jour continue grâce au programme de formation; 14 modules disponibles

Configurateur

Les plaques aspirantes et les hottes de plafond ne sont pas de simples hottes aspirantes, mais des systèmes d'aspiration adaptés à la pièce. Avec le configurateur, vous disposez toujours de la meilleure solution possible.

Télécharger

Tous les matériaux techniques peuvent être trouvés ici : DIMA, schéma de circuit, dessins dimensionnels, livrets d'instruction

Assistance

FAQ: toutes les questions fréquemment posées réunies sur une seule page

Vidéo installation

Vidéos d'installation détaillées étape par étape [NIKOLATESLA FIT / FIT XL / FIT 3Z / PRIME S / ALPHA - YouTube](#)

INSCRIVEZ VOUS DÈS  
MAINTENANT

>> [fr.elicaclub.com](http://fr.elicaclub.com) <<