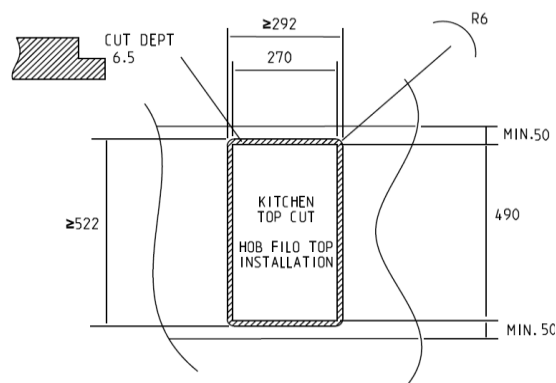
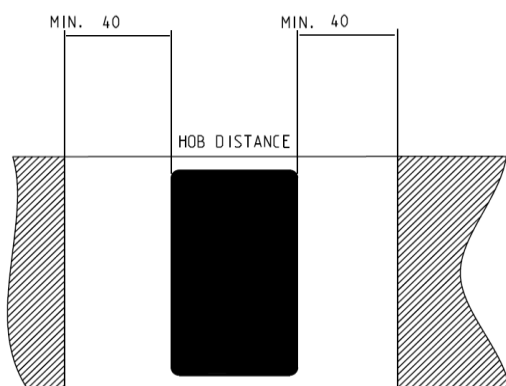




Interaction directe : un curseur pour chaque foyer  
 Fonction "Maintien au chaud" pour tous les foyers  
 Timer sur chaque foyer

Famille  
 PRIMIS  
 Référence  
 PRF0199858  
 Description commerciale  
 PRIMIS 302 BL



## INSTALLATION

Largeur	30 cm
Mode d'installation	Standard ou à fleur de plan
Dimensions Produit (cm)	29 x 52
Dimensions découpe de plan de travail (mm)	270 x 490
Dimensions découpe à fleur de plan (mm)	292 x 522
Cable inclus	Non
Tension (V)	220-240
Fréquence (Hz)	50-60
Puissance Max	3,7 kW
Limitation puissance (KW)	Oui - 3,1

## CARACTÉRISTIQUES ET FINITION

Finition	Noir
Montée en température automatique	Oui
Témoin de chaleur résiduelle	Oui
Fonction Maintien au chaud	Oui
Sécurité enfant par verrouillage	Oui
Détecteur automatique	Oui
Fonction Stop&Go	Oui
Timer	Egg timer et interactive timer

## LOGISTIQUE

Code EAN	8020283059825
Poids net (kg)	4,7
Poids brut (kg)	6,3
Longueur emballage (mm)	385
Largeur emballage (mm)	609
Hauteur emballage (mm)	160
Quantité par palette	36

## PLAQUE CUISSON

Nombre de foyers	2
Commandes	Touch Control Direct Slider 9P + Booster
Forme des inducteurs	2 Ronds
Zone avant gauche	Ø 16 cm - 1,2/1,6 kW
Zone arrière gauche	Ø 18 cm - 1,5/2 kW

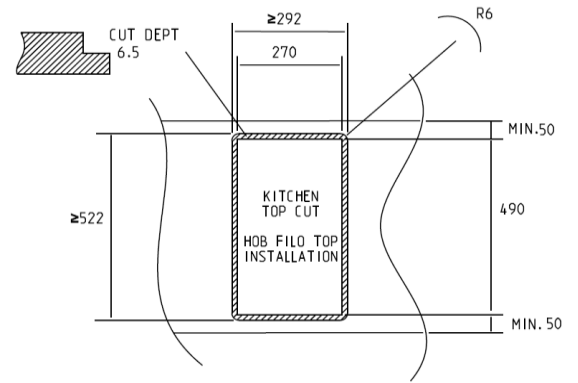
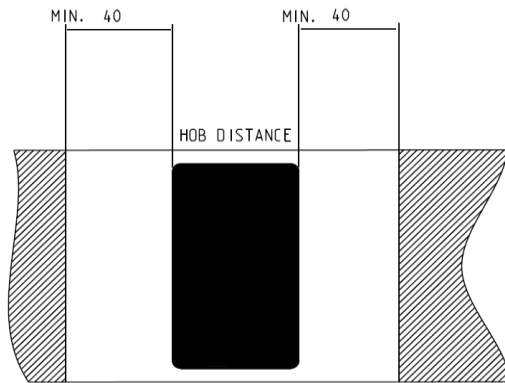
# PRIMIS 302

elica®



Directe interactie: een schuifregelaar voor elke warmtebron  
Warmhoudfunctie" voor alle verwarmers  
Timer op elke kookplaat

Famille  
PRIMIS  
Référence  
PRF0199858  
Description commerciale  
PRIMIS 302 BL



## INSTALLATIE

Breedte	30 cm
Wijze van installatie	standaard of gelijk met het oppervlak
Afmetingen product (cm)	29 x 52
Afmetingen van werkblad uitsparingen (mm)	270 x 490
Afmetingen van de uitsparing gelijk met het oppervlak (mm)	292 x 522
Kabel inbegrepen	Ja - 1,7 m, zonder stopcontact
Spanning (V)	220-240
Frequentie (Hz)	50-60
Maximaal vermogen	3,7 kW
Power Limitation (KW)	Ja - 3,1

## KENMERKEN EN AFWERKING

Afwerking	Zwart
Automatische temperatuurstijging	Ja
Restwarmte indicator	Ja
Warmhoud functie	Ja
Child Lock	Ja
Potten en pannen detector	Ja
Stop&Go	Ja
Timer	Eierwekker en interactieve timer

## LOGISTIEK

EAN code	8020283059825
Netto gewicht in kg	4,7
Brutto gewicht in kg	6,3
Lengte verpakking mm	385
Breedte verpakking mm	609
Hoogte verpakking mm	160
Hoeveelheid per palet	36

## KOOKPLAAT

Aantal kooktoestellen	2
Bedieningen	Touch Control Direct Slider 9P + Booster
Inductie elementen	2 Ronds
Zone vooraan links	Ø 16 cm - 1,2/1,6 kW
Zone achteraan links	Ø 18 cm - 1,5/2 kW