

GT32BK

DOMINO ÉMAILLÉ GAZ

EAN 8033945383879



NOIR ÉMAILLÉ



Pour les petits foyers ou les cuisines où l'espace est limité, une table de cuisson de 30 cm permet de maximiser l'utilisation de l'espace sans compromettre la fonctionnalité.



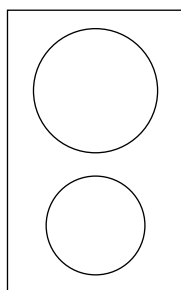
Les commandes frontales par manettes vous permettront de contrôler précisément les réglages de chauffe de la table tout en vous garantissant confort d'utilisation et facilité d'entretien.



Allumez la flamme avec simplicité grâce à l'allumage une main. Dites adieu aux allumeurs compliqués et aux étincelles fastidieuses. Simplifiez votre expérience culinaire d'un seul geste



Cet appareil présente toutes les sécurités nécessaires tant sur la technologie gaz que sur l'induction afin que vous puissiez rester concentrer sur la réussite de votre recette.



2 foyers gaz :

- Arrière : rapide - 3000 W.
- Avant : auxillaire - 1000 W.

Puissance gaz totale : 4 kW

DESIGN

Commande frontale par manette.
Couleur noir.
Grille émaillée mate, aspect fonte.

FONCTIONNALITÉS

2 foyers gaz.
Allumage une main.
Équipé pour le gaz naturel. Injecteurs propane/ butane fournis.

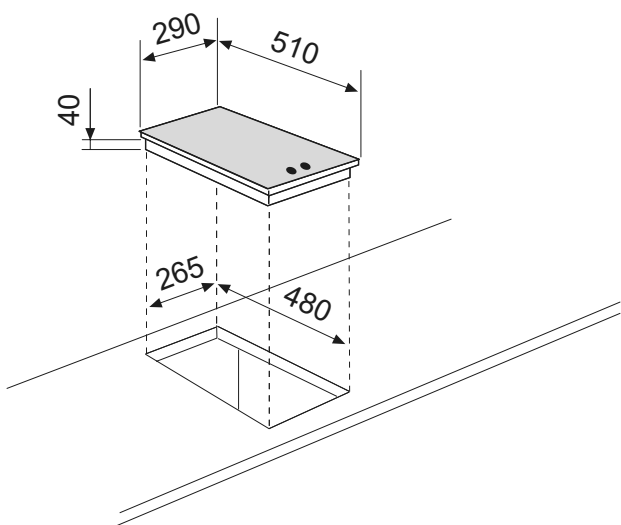
SÉCURITÉ

Sécurité gaz par thermocouples.

DONNÉES TECHNIQUES

Puissance électrique d'installation : 0,6 W.
Intensité : <1 A.
Tension : 230 V.
Fréquence : 50/60 Hz.
Cordon d'alimentation de 120 cm - sans prise.
Joint d'étanchéité fourni.
Dimensions du produit (largeur x profondeur x hauteur) : 290 x 510 x 40 mm.
Dimensions d'encastrement (largeur x profondeur x hauteur) : 265 x 450 x 40 mm.
Dimensions du produit emballé (hauteur x longueur x profondeur) : 135 x 355 x 560 mm.
Poids net : 3,1 kg / Poids brut : 5 kg.

DESSIN TECHNIQUE



Caractéristiques et présentation sujettes à modifications sans préavis.