

AV32HBK

DOMINO VERRE GAZ

EAN 8033945389680



NOIR

Le verre noir de ce domino lui procure un design moderne et élégant qui peut s'intégrer parfaitement dans n'importe quelle cuisine, apportant une touche de sophistication au plus petit des espaces. Doté de grilles en fonte monofoyer, son utilisation se révèle simple et pragmatique.



Pour les petits foyers ou les cuisines où l'espace est limité, une table de cuisson de 30 cm permet de maximiser l'utilisation de l'espace sans compromettre la fonctionnalité.



Les commandes frontales par manettes vous permettront de contrôler précisément les réglages de chauffe de la table tout en vous garantissant confort d'utilisation et facilité d'entretien.



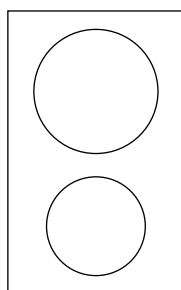
Allumez la flamme avec simplicité grâce à l'allumage une main. Dites adieu aux allumeurs compliqués et aux étincelles fastidieuses. Simplifiez votre expérience culinaire d'un seul geste



La fonte est un matériau résistant à la chaleur et donc durable. Les grilles en fonte confèrent à notre table de cuisson un aspect professionnel, tant esthétique que fonctionnel puisqu'elles permettent une parfaite stabilité de vos casseroles.



Cet appareil présente toutes les sécurités nécessaires tant sur la technologie gaz que sur l'induction afin que vous puissiez rester concentrer sur la réussite de votre recette.



2 foyers gaz :

- Arrière : rapide - 3000 W.

- Avant : auxiliaire - 1000 W.

Puissance gaz totale : 4 kW

DESIGN

Commande frontale par manette.
Grilles en fontes monofoyer pour plus de confort et un entretien facilité.

FONCTIONNALITÉS

Allumage gaz électronique à l'aide d'une main.
Equippé pour le gaz naturel. Injecteurs gaz butane/propane fournis.

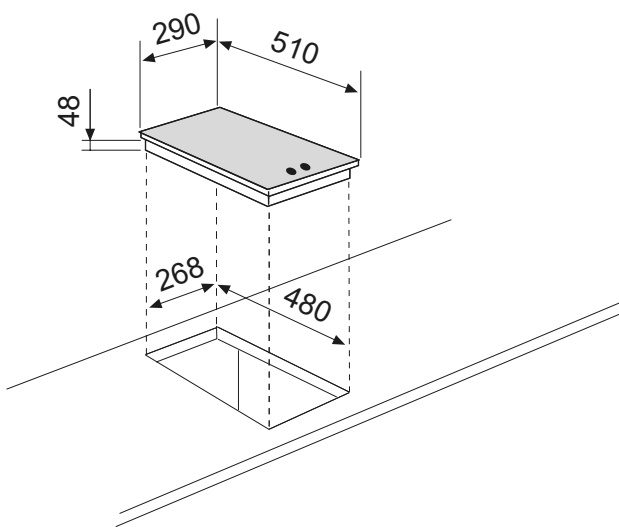
SÉCURITÉS

La sécurité thermocouple coupe instantanément l'arrivée du gaz en cas d'extinction accidentelle de la flamme.

DONNÉES TECHNIQUES

Puissance électrique d'installation : 0,6 W.
Intensité : <1 A.
Tension : 220/240 V.
Fréquence : 50 Hz.
Cordon d'alimentation de 90 cm - sans prise.
Joint d'étanchéité fourni.
Dimensions du produit (largeur x profondeur x hauteur) : 290 x 510 x 48 mm.
Dimensions d'encastrement (largeur x profondeur x hauteur) : 268 x 480 x 48 mm.
Dimensions du produit emballé (hauteur x longueur x profondeur) : 145 x 390 x 620 mm.
Poids net : 7 kg / Poids brut : 8 kg.

DESSIN TECHNIQUE



Caractéristiques et présentation sujettes à modifications sans préavis.