

PLANE TOP

- › Acier inox anti-trace
- › Aspiration périmétrale
- › Éclairage LED
- › Filtrés à graisse métalliques lavables au lave-vaisselle
- › Fontionne en évacuation ou en recyclage
- › Filtrés à charbon inclus

Mural – 90/120 cm
Îlot – 90 cm

Moteur et commandes

800 m³/h, 4 vitesses
 Commandes électroniques

Filtrés

Filtrés à charbon : 114164
 Kit charbon - zéolite (version murale) : 131526

Classe énergétique

B

Éclairage LED

Mural 90 : 2x1,2 W (3200K)
 Mural 120 : 3x1,2 W (3200K)
 Îlot 90 : 4x1,2 W (3200K)

Distance minimale plan de travail

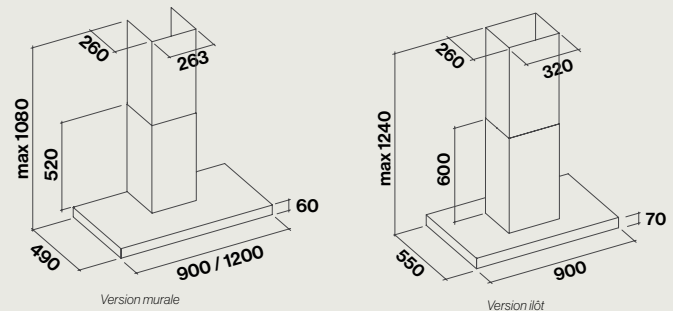
Gaz : 63 cm
 Electrique : 52 cm

Niveau sonore en vitesse 3

62 dB(A) re 1pW



Télécommande en option



PLANE TOP – 800 m³/h

Vitesse du moteur	1	2	3	4
Niveau sonore dB(A)re1pW - I.E.C.60704-2-13	49	56	62	68
Capacité (m ³ /h) I.E.C.61591	280	370	480	680
Pression (Pa)	390	420	480	500
Puissance (W)	132	153	175	215
Diamètre de sortie Ø (mm)	150	150	150	150

Hottes :	Nart	Référence	Code EAN	Classe énergétique	Dimensions (cm)	Poids net (Kg)	Débit (m ³ /h)
Plane Top mural 90 cm	113779	PLANETO1430	8034122203454	B	90	18	800
Plane Top mural 120 cm	113876	PLANETO1630	8034122203157	B	120	22	800
Plane Top îlot 90 cm	113760	PLANETO2430	8034122202907	B	90	30	800

Accessoires en option :	Nart	Référence	Code EAN
Extension de cheminée mural H700	114154	KACL510X	8034122702513
Extension de cheminée mural H960	114157	KACL512X	8034122702537
Extension de cheminée îlot H1200	114197	KACL557I	8034122702643
Défecteur d'air mural	124955	DEFILO1210	8034122709567
Défecteur d'air îlot	124946	DEFILO2410	8034122709581

Accessoires en option :	Nart	Référence	Code EAN
Filtre à charbon type 3	114164	103050107	8034122703534
Kit de recyclage charbon - zéolite (version murale)	131526	KACL.948IF	8034122711775
Télécommande	121034	105080053	8034122708317