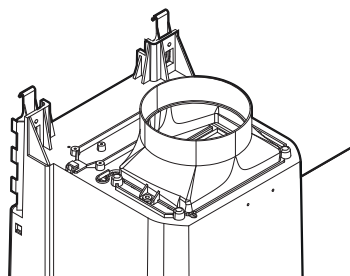

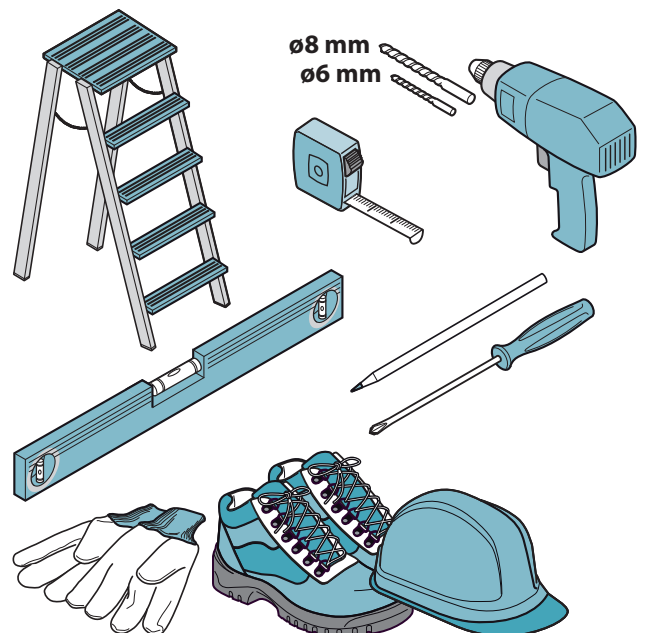


800
m³/h



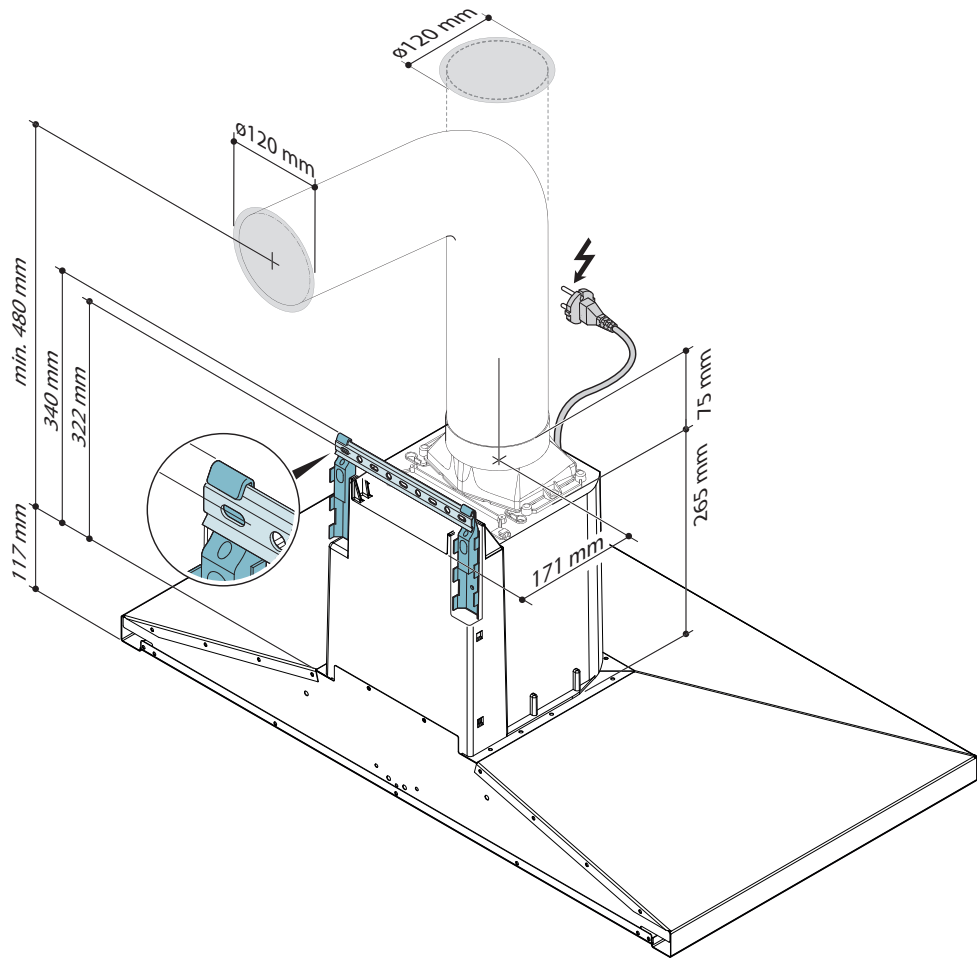
600
m³/h

 **MIZAR 60:** 15 KG
MIZAR 90: 17 KG





600
m³/h



800
m³/h

