

MIZAR

- › Acier inox 304 brossé (AISI 304)
- › Commandes électroniques rétro-éclairées
- › Éclairage led
- › Filtres à graisse Air Falmec lavable
- › Fonctionne en évacuation ou en recyclage
- › Filtres à charbon inclus

Mural – 90 cm

Moteur et commandes

800 m³/h, 4 vitesses
commandes électroniques

Filtres

Filtres haute performance
Filtres à charbon : 114164

Éclairage

Led 2x1,2 W (3200K)

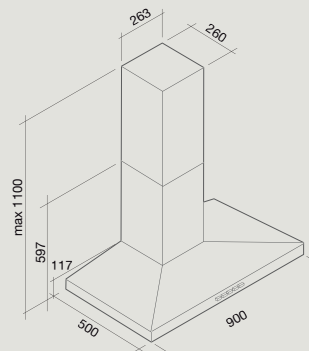
Distance minimale

Plan de travail* 60 cm

Niveau sonore

en vitesse 3

62 dB(A) re 1pW



MIZAR – 800 m³/h

Vitesse du moteur	1	2	3	4
Niveau sonore dB(A)re1pW - I.E.C.60704-2-13	49	56	62	68
Capacité (m ³ /h) I.E.C.61591	280	370	480	680
Pression (Pa)	390	420	480	500
Puissance (W)	132	153	175	215
Diamètre de sortie Ø (mm)	150	150	150	150

Hottes :	Nart	Référence	Code EAN	Classe énergétique	Dimensions (cm)	Poids net (Kg)	Débit (m ³ /h)
Mizar mural 90 cm inox	115693	MIZAR1430	8034122326108	C	90	17	800

Accessoires en option :	Nart	Référence	Code EAN
Défecteur d'air mural	124955	DEFILO1210	8034122709567
Moteur déporté sous combles	124272	MOTEUR3422	8034122709833
Moteur déporté extérieur 1000m3/h	118358	KACL78641F	8034122707433
Moteur déporté extérieur 1500m3/h	125025	KACL78641F	8034122707433
Lingettes Magic Steel	115997	KACL815	8034122701769

Disponibilité des pièces détachées fonctionnelles de la marque FALMEC : 10 ans à compter de la date d'achat par le consommateur.