

STREAM

- › Acier inox brossé 304 (AISI 304)
- › Commandes électroniques rétro-éclairées
- › Éclairage LED
- › Filtres à graisse Air Falmecc lavables au lave-vaisselle
- › Filtres à charbon inclus
- › Fonctionne en évacuation ou en recyclage

Mural – 90 cm

Moteur et commandes

800 m³/h
3 vitesses + 1 booster
Commandes électroniques

Filtres

Filtres haute performance
Filtres à charbon inclus : 114164

Éclairage

Led 2x1,2 W (3200K)

Classe énergétique

B

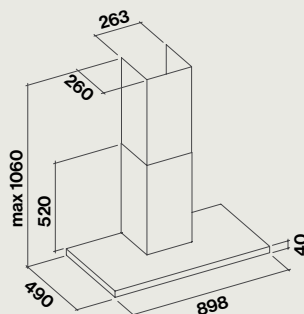
Distance minimale du plan de travail

Électrique : 52 cm
Gaz : 60 cm

Niveau sonore

Vitesse min
49 dB(A)re1pW

Vitesse max
62 dB(A)re1pW



STREAM – 800 m³/h

| Vitesse du moteur | 1 | 2 | 3 | 4 |
|--|-----|-----|-----|-----|
| Niveau sonore dB(A)re1pW - I.E.C.60704-2-13 | 49 | 56 | 62 | 68 |
| Capacité (m ³ /h) I.E.C.61591 | 280 | 370 | 480 | 680 |
| Pression (Pa) | 390 | 420 | 480 | 500 |
| Puissance (W) | 132 | 153 | 175 | 215 |
| Diamètre de sortie Ø (mm) | 150 | 150 | 150 | 150 |

| Hottes : | Nart | Référence | Code EAN | Classe énergétique | Dimensions (cm) | Poids net (Kg) | Débit (m ³ /h) |
|--------------------------------|--------|------------|---------------|--------------------|-----------------|----------------|---------------------------|
| Stream mural 90 cm inox | 115695 | STREAM1430 | 8034122331317 | B | 90 | 17 | 800 |

| Accessoires en option : | Nart | Référence | Code EAN |
|---|--------|------------|---------------|
| <i>Filtres à charbon carré Type 3 pour remplacement</i> | 114164 | 103050107 | 8034122703534 |
| <i>Extension de cheminée mural H700</i> | 114203 | KACL510I | 8034122702506 |
| <i>Extension de cheminée mural H960</i> | 114156 | KACL512I | 8034122702520 |
| <i>Défecteur d'air mural</i> | 124955 | DEFILO1210 | 8034122709567 |
| <i>Lingettes Magic Steel</i> | 115997 | KACL815 | 8034122701769 |