

## DOWNDRAFT

- › Acier Inox 304 brossé (AISI 304)
- › Bandeau de commandes en verre trempé blanc, noir ou Inox
- › Aspiration périmétrale
- › Commandes sensibles avec fonction recyclage 24h
- › Éclairage Led
- › Filtres à graisses top lavables au lave-vaisselle
- › Fonctionne en évacuation ou en recyclage
- › Télécommande en option
- › Ouverture de 40cm
- › Inclinaison de 5°
- › Sécurité anti-pincement: bandeau de commandes magnétique
- › Compatible avec les tables gaz

**Version recyclage**  
90/120 cm

### Moteur et commandes

800 m<sup>3</sup>/h  
Moteur extra-plat 4 vitesses  
Commandes sensibles

### Filtres

Filtres combiné  
Charbon Zéolite ou  
Charbon slim

### Éclairage

Bandeau Led 14 W (5 500K)

### Classe énergétique

B

### Niveau sonore en vitesse 3

60 dB(A) re 1pW

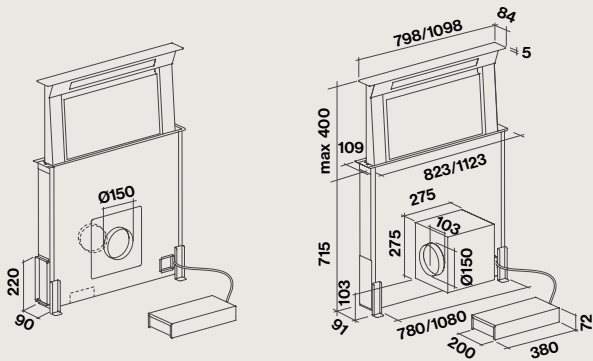
### Distance minimale

Plan de travail 60 mm

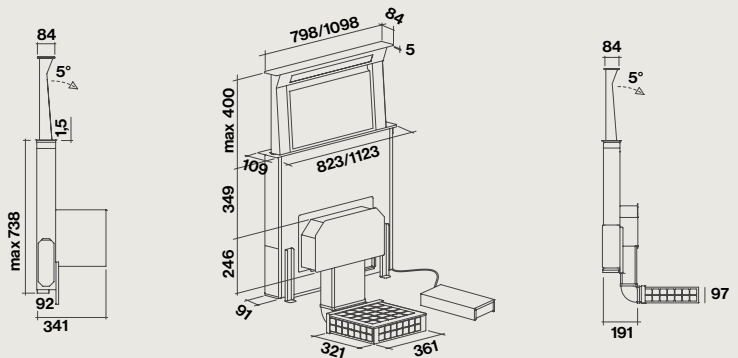
### Télécommande en option



Installation avec un Moteur 950m<sup>3</sup>/h sur corps de hotte

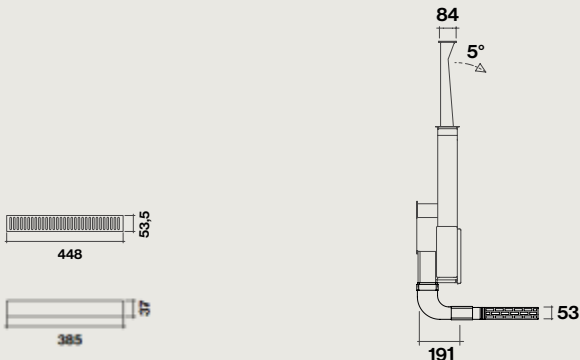


Installation en recyclage avec un moteur extra-plat et le kit Charbon-Zéolite



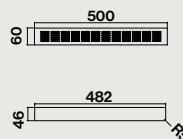
Vue latérale avec moteur moteur cubique sur l'avant de la hotte

Vue latérale avec moteur extra-plat à l'avant de la hotte



Dimensions d'encastrement de la grille de plinthe incluse dans le kit 120867

Vue latérale avec moteur extra-plat à l'arrière de la hotte et le kit charbon slim



Dimensions d'encastrement de la grille de plinthe incluse dans le kit 131529

Grille de ventilation livrée pour la version recyclage: à installer sur la plinthe du meuble

Dimensions d'encastrement de la hotte - 90 cm: 98 mm x 810 mm - 120 cm: 98 mm x 1.110 mm

## DOWNDRAFT

### Versions disponibles :

Hottes :	Nart	Référence	Code EAN	Dimensions (cm)
<b>Downdraft 90 cm noir</b>	120852	CORDOWN3421	8034122348100	90
<b>Downdraft 90 cm blanc</b>	120862	CORDOWN3411	8034122348087	90
<b>Downdraft 90 cm inox</b>	120864	CORDOWN3431	8034122348094	90
<b>Downdraft 120 cm noir</b>	120922	CORDOWN3621	8034122348551	120
<b>Downdraft 120 cm blanc</b>	120924	CORDOWN3611	8034122348544	120
<b>Downdraft 120 cm inox</b>	120926	CORDOWN3631	8034122348582	120

Accessoires en option :	Nart	Référence	Code EAN
<i>Lingettes Magic Steel</i>	115997	KACL815	8034122701769
<i>Télécommande</i>	121034	105080053	8034122708317

**La hotte est vendue sans le moteur.  
Il faut commander le pack moteur souhaité en fonction de son installation.**

Pack moteur :	Nart	Référence	Code EAN	Classe énergétique	Débit (m <sup>3</sup> /h)
<b>Pack moteur sur corps de hotte</b>	125001	MOT950	3700338206378	C	950
Moteur 950 m <sup>3</sup> /h	124272	MOTEUR3422	8034122709833	C	950

<b>Pack moteur déporté sous-combles 950m<sup>3</sup>/h</b>	125003	MOTDSC950	3700338206385	C	950
Moteur 950 m <sup>3</sup> /h	124272	MOTEUR3422	8034122709833	C	950
Raccord coudé pour raccordement gaine extra plate 220x90 mm	128162	KACL789-A	8034122707457	-	-

<b>Pack moteur déporté sous-combles Brushless 1100m<sup>3</sup>/h</b>	125997	MOTBRUDSC1100	3700338206637	C	1100
Moteur Brushless 1100 m <sup>3</sup> /h	125976	MOTEUR3520	8434122710211	C	1100
Raccord coudé pour raccordement gaine extra plate	128162	KACL789-A	8034122707457	-	-

<b>Pack moteur déporté sous-combles 1300m<sup>3</sup>/h</b>	125996	MOTDSC1300	3700338206620	C	1300
Moteur 1300 m <sup>3</sup> /h	125740	MOTEUR3622	8034122709628	C	1300
Adaptateur gaine ronde 200 mm	125020	KACL396	8034122709918	-	-

<b>Pack moteur extérieur 1000 m<sup>3</sup>/h</b>	125004	MOTDE1000	3700338206392	-	1000
Moteur 1.000 m <sup>3</sup> /h	118358	KACL78641F	8034122707433	-	1000
Raccord coudé pour raccordement gaine extra plate 220x90 mm	128162	KACL789-A	8034122707457	-	-

<b>Pack moteur extérieur 1500 m<sup>3</sup>/h</b>	125005	MOTDE1500	3700338206408	-	1500
Moteur 1500 m <sup>3</sup> /h	125025	KACL7964AF	8034122709611	-	1500
Adaptateur gaine ronde 200 mm	125020	KACL396	8034122709918	-	-

<b>Pack moteur extra-plat pour Recyclage avec filtres Charbon-Zeolite</b>	125007	MOTDOWRECY	3700338206422	-	800
Moteur 800 m <sup>3</sup> /h	120866	MOTDOWN4421	8034122708218	-	800
Kit de recyclage avec filtre combiné Charbon-Zéolite	120867	FILDOWN4421	8034122708324	-	-

<b>Pack moteur extra-plat pour Recyclage avec filtre Charbon slim</b>	131781	MOTDOWNSLIM	3700338208105	-	800
Moteur 800 m <sup>3</sup> /h	120866	MOTDOWN4421	8034122708218	-	800
Kit de recyclage avec filtre Charbon slim	131529	KITRECYSLIM	3700338208099	-	-

## DOWNDRAFT

### DOWN DRAFT – version évacuation 950 m<sup>3</sup>/h

Vitesse du moteur	1	2	3	4
Niveau sonore dB(A)re1pW - I.E.C.60704-2-13	51	59	64	68
Capacité (m <sup>3</sup> /h) I.E.C.61591	330	480	610	730
Pression (Pa)	460	520	560	580
Puissance (W)	187	210	225	240
Diamètre de sortie Ø (mm)	150	150	150	150

### MOTEUR – 1000 m<sup>3</sup>/h

Vitesse du moteur	1	2	3	4
Niveau sonore dB(A)re1pW - I.E.C.60704-2-13	67	70	73	75
Capacité (m <sup>3</sup> /h) I.E.C.61591	750	850	920	950
Pression (Pa)	380	440	460	480
Puissance maximale (W)	-	-	-	160
Diamètre de sortie Ø (mm)	150	150	150	150

### MOTEUR – 1300 m<sup>3</sup>/h

Vitesse du moteur	1	2	3	4
Niveau sonore dB(A)re1pW - I.E.C.60704-2-13	50	58	63	68
Capacité (m <sup>3</sup> /h) I.E.C.61591	450	650	800	1230
Pression (Pa)	420	500	520	560
Puissance maximale (W)	-	-	-	450
Diamètre de sortie Ø (mm)	200	200	200	200

### DOWNDRAFT – version recyclage 800 m<sup>3</sup>/h

Vitesse du moteur	1	2	3	4
Niveau sonore dB(A)re1pW - I.E.C.60704-2-13	52	57	64	67
Capacité (m <sup>3</sup> /h) I.E.C.61591	325	330	550	620
Pression (Pa)	450	500	400	400
Puissance (W)	200	230	240	270
Diamètre de sortie Ø (mm)	220x90	220x90	220x90	220x90

### MOTEUR – 950 m<sup>3</sup>/h

Vitesse du moteur	1	2	3	4
Niveau sonore dB(A)re1pW - I.E.C.60704-2-13	53	61	65	68
Capacité (m <sup>3</sup> /h) I.E.C.61591	340	450	590	790
Pression (Pa)	480	520	560	580
Puissance maximale (W)	-	-	-	270
Diamètre de sortie Ø (mm)	150	150	150	150

### MOTEUR – 1100 m<sup>3</sup>/h Brushless

Vitesse du moteur	1	2	3	4
Niveau sonore dB(A)re1pW - I.E.C.60704-2-13	53	62	66	69
Capacité (m <sup>3</sup> /h) I.E.C.61591	360	500	650	850
Pression (Pa)	340	480	490	500
Puissance maximale (W)	-	-	-	230
Diamètre de sortie Ø (mm)	150	150	150	150

### MOTEUR – 1500 m<sup>3</sup>/h

Vitesse du moteur	1	2	3	4
Niveau sonore dB(A)re1pW - I.E.C.60704-2-13	52	64	72	74
Capacité (m <sup>3</sup> /h) I.E.C.61591	1000	1200	1250	1430
Pression (Pa)	520	720	780	800
Puissance maximale (W)	-	-	-	220
Diamètre de sortie Ø (mm)	200	200	200	200