

DOWNDRAFT

- › Acier Inox 304 brossé (AISI 304)
- › Bandeau de commandes en verre trempé blanc, noir ou Inox
- › Aspiration périmétrale
- › Commandes sensibles avec fonction recyclage 24h
- › Éclairage Led
- › Filtres à graisses top lavables au lave-vaisselle
- › Fonctionne en évacuation ou en recyclage
- › Télécommande en option
- › Ouverture de 40cm
- › Inclinaison de 5°
- › Sécurité anti-pincement: bandeau de commandes magnétique
- › Compatible avec les tables gaz

Version recyclage
90/120 cm

Moteur et commandes

800 m³/h
Moteur extra-plat 4 vitesses
Commandes sensibles

Filtres

Filtres combiné
Charbon Zéolite ou
Charbon slim

Éclairage

Bandeau Led 14 W (5 500K)

Classe énergétique

B

Niveau sonore en vitesse 3

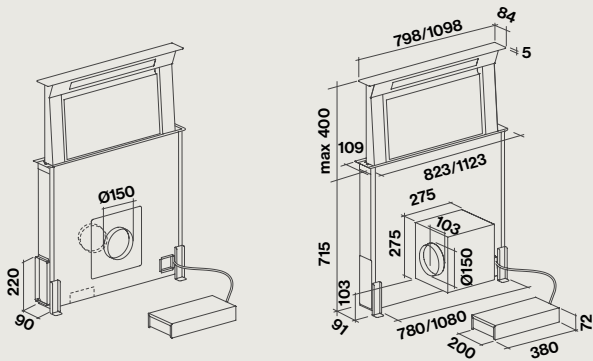
60 dB(A) re 1pW

Distance minimale
Plan de travail 60 mm

Télécommande en option

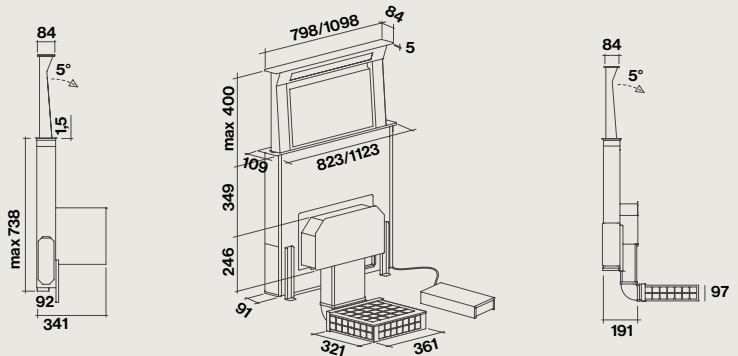


Installation avec un Moteur 950m³/h sur corps de hotte

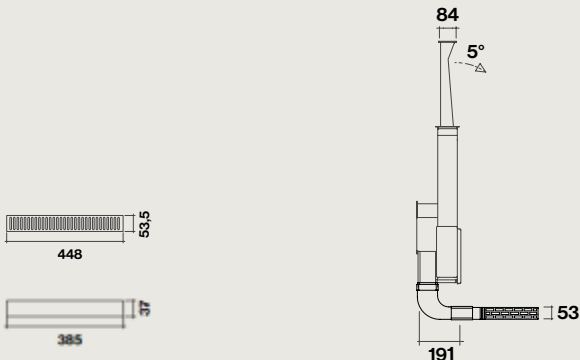


Vue latérale avec moteur moteur cubique sur l'avant de la hotte

Installation en recyclage avec un moteur extra-plat et le kit Charbon-Zéolite

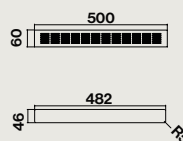


Vue latérale avec moteur extra-plat à l'avant de la hotte



Dimensions d'encastrement de la grille de plinthe incluse dans le kit 120867

Vue latérale avec moteur extra-plat à l'arrière de la hotte et le kit charbon slim



Dimensions d'encastrement de la grille de plinthe incluse dans le kit 131529

Grille de ventilation livrée pour la version recyclage: à installer sur la plinthe du meuble

Dimensions d'encastrement de la hotte - 90 cm: 98 mm x 810 mm - 120 cm: 98 mm x 1.110 mm

DOWNDRAFT

Versions disponibles :

Hottes :	Nart	Référence	Code EAN	Dimensions (cm)
Downdraft 90 cm noir	120852	CORDOWN3421	8034122348100	90
Downdraft 90 cm blanc	120862	CORDOWN3411	8034122348087	90
Downdraft 90 cm inox	120864	CORDOWN3431	8034122348094	90
Downdraft 120 cm noir	120922	CORDOWN3621	8034122348551	120
Downdraft 120 cm blanc	120924	CORDOWN3611	8034122348544	120
Downdraft 120 cm inox	120926	CORDOWN3631	8034122348582	120

Accessoires en option :	Nart	Référence	Code EAN
<i>Lingettes Magic Steel</i>	115997	KACL815	8034122701769
<i>Télécommande</i>	121034	105080053	8034122708317

La hotte est vendue sans le moteur.

Il faut commander le pack moteur souhaité en fonction de son installation.

Pack moteur :	Nart	Référence	Code EAN	Classe énergétique	Débit (m ³ /h)
Pack moteur sur corps de hotte	125001	MOT950	3700338206378	C	950
Moteur 950 m ³ /h	124272	MOTEUR3422	8034122709833	C	950

Pack moteur déporté sous-combles 950m³/h	125003	MOTDSC950	3700338206385	C	950
Moteur 950 m ³ /h	124272	MOTEUR3422	8034122709833	C	950
Raccord coudé pour raccordement gaine extra plate 220x90 mm	128162	KACL789-A	8034122707457	-	-

Pack moteur déporté sous-combles Brushless 1100m³/h	125997	MOTBRUDSC1100	3700338206637	C	1100
Moteur Brushless 1100 m ³ /h	125976	MOTEUR3520	8434122710211	C	1100
Raccord coudé pour raccordement gaine extra plate	128162	KACL789-A	8034122707457	-	-

Pack moteur déporté sous-combles 1300m³/h	125996	MOTDSC1300	3700338206620	C	1300
Moteur 1300 m ³ /h	125740	MOTEUR3622	8034122709628	C	1300
Adaptateur gaine ronde 200 mm	125020	KACL396	8034122709918	-	-

Pack moteur extérieur 1000 m³/h	125004	MOTDE1000	3700338206392	-	1000
Moteur 1.000 m ³ /h	118358	KACL78641F	8034122707433	-	1000
Raccord coudé pour raccordement gaine extra plate 220x90 mm	128162	KACL789-A	8034122707457	-	-

Pack moteur extérieur 1500 m³/h	125005	MOTDE1500	3700338206408	-	1500
Moteur 1500 m ³ /h	125025	KACL7964AF	8034122709611	-	1500
Adaptateur gaine ronde 200 mm	125020	KACL396	8034122709918	-	-

Pack moteur extra-plat pour Recyclage avec filtres Charbon-Zeolite	125007	MOTDOWRECY	3700338206422	-	800
Moteur 800 m ³ /h	120866	MOTDOWN4421	8034122708218	-	800
Kit de recyclage avec filtre combiné Charbon-Zéolite	120867	FILDOWN4421	8034122708324	-	-

Pack moteur extra-plat pour Recyclage avec filtre Charbon slim	131781	MOTDOWNSLIM	3700338208105	-	800
Moteur 800 m ³ /h	120866	MOTDOWN4421	8034122708218	-	800
Kit de recyclage avec filtre Charbon slim	131529	KITRECYSLIM	3700338208099	-	-

DOWNDRAFT

DOWN DRAFT – version évacuation 950 m³/h

Vitesse du moteur	1	2	3	4
Niveau sonore dB(A)re1pW - I.E.C.60704-2-13	51	59	64	68
Capacité (m³/h) I.E.C.61591	330	480	610	730
Pression (Pa)	460	520	560	580
Puissance (W)	187	210	225	240
Diamètre de sortie Ø (mm)	150	150	150	150

MOTEUR – 1000 m³/h

Vitesse du moteur	1	2	3	4
Niveau sonore dB(A)re1pW - I.E.C.60704-2-13	67	70	73	75
Capacité (m³/h) I.E.C.61591	750	850	920	950
Pression (Pa)	380	440	460	480
Puissance maximale (W)	-	-	-	160
Diamètre de sortie Ø (mm)	150	150	150	150

MOTEUR – 1300 m³/h

Vitesse du moteur	1	2	3	4
Niveau sonore dB(A)re1pW - I.E.C.60704-2-13	50	58	63	68
Capacité (m³/h) I.E.C.61591	450	650	800	1230
Pression (Pa)	420	500	520	560
Puissance maximale (W)	-	-	-	450
Diamètre de sortie Ø (mm)	200	200	200	200

DOWNDRAFT – version recyclage 800 m³/h

Vitesse du moteur	1	2	3	4
Niveau sonore dB(A)re1pW - I.E.C.60704-2-13	52	57	64	67
Capacité (m³/h) I.E.C.61591	325	330	550	620
Pression (Pa)	450	500	400	400
Puissance (W)	200	230	240	270
Diamètre de sortie Ø (mm)	220x90	220x90	220x90	220x90

MOTEUR – 950 m³/h

Vitesse du moteur	1	2	3	4
Niveau sonore dB(A)re1pW - I.E.C.60704-2-13	53	61	65	68
Capacité (m³/h) I.E.C.61591	340	450	590	790
Pression (Pa)	480	520	560	580
Puissance maximale (W)	-	-	-	270
Diamètre de sortie Ø (mm)	150	150	150	150

MOTEUR – 1100 m³/h Brushless

Vitesse du moteur	1	2	3	4
Niveau sonore dB(A)re1pW - I.E.C.60704-2-13	53	62	66	69
Capacité (m³/h) I.E.C.61591	360	500	650	850
Pression (Pa)	340	480	490	500
Puissance maximale (W)	-	-	-	230
Diamètre de sortie Ø (mm)	150	150	150	150

MOTEUR – 1500 m³/h

Vitesse du moteur	1	2	3	4
Niveau sonore dB(A)re1pW - I.E.C.60704-2-13	52	64	72	74
Capacité (m³/h) I.E.C.61591	1000	1200	1250	1430
Pression (Pa)	520	720	780	800
Puissance maximale (W)	-	-	-	220
Diamètre de sortie Ø (mm)	200	200	200	200