

## DOWNDRAFT

- › Acier Inox 304 brossé (AISI 304)
- › Bandeau de commandes en verre trempé blanc, noir ou Inox
- › Aspiration périmétrale
- › Commandes sensibles avec fonction recyclage 24h
- › Éclairage led
- › Filtres à graisse top lavables au lave-vaisselle
- › Télécommande en option
- › Ouverture du 40cm
- › Inclinaison de 5°
- › Sécurité anti-pincement: bandeau de commandes magnétique

**Version recyclage**  
90/120 cm

**Version évacuation**  
90/120 cm

**Moteur et commandes**

600 m³/h  
Moteur extra plat 4 vitesses commandes sensibles

**Filtres**

Filtres combiné Charbon-Zéolite

**Éclairage**

Bandeau led 10W

**Classe énergétique**  
B

**Niveau sonore en vitesse 3**

60 dB(A) re 1pW

**Distance minimale**

Plan de travail 60 mm

**Éclairage**

Bandeau led 10W

**Classe énergétique**

B

**Niveau sonore en vitesse 3**

950 m³/h

64 dB(A) re 1pW

**Distance minimale**

Plan de travail 60 mm



Télécommande en option



**La hotte est vendue sans le moteur.**

Il faut commander le pack moteur souhaité en fonction de son installation.

Pack moteur :	Nart	Référence	Code EAN	Classe énergétique	Débit (m³/h)
<b>Pack moteur sur corps de hotte</b>	125001	MOT950	3700338206378	C	950
Moteur 950 m³/h	124272	MOTEUR3422	8034122709833	C	950
<b>Pack moteur déporté sous combles</b>	125003	MOTDSC950	3700338206385	C	950
Moteur 950 m³/h	124272	MOTEUR3422	8034122709833	C	950
Raccord coudé pour raccordement gaine extra plate	116037	KACL789	3700338202264	-	-
<b>Pack moteur extérieur 1000 m³/h</b>	125004	MOTDE1000	3700338206392	-	1000
Moteur 1.000 m³/h	113358	KACL78641F	8034122707433	-	1000
Raccord coudé pour raccordement gaine extra plate	116037	KACL789	3700338202264	-	-
<b>Pack moteur extérieur 1500 m³/h</b>	125005	MOTDE1500	3700338206408	-	1500
Moteur 1500 m³/h	125025	KACL7964AF	8034122709611	-	1500
Adaptateur gaine ronde 200 mm	125020	KACL396	8034122709918	-	-
<b>Pack moteur plat recyclage avec filtres</b>	125007	MOTDOWRECY	3700338206422	-	600
Moteur 600 m³/h	120866	MOTDOWN4421	8034122708218	-	600
Filtre combiné charbon-Zéolite	120867	FILDOWN4421	8034122708324	-	-

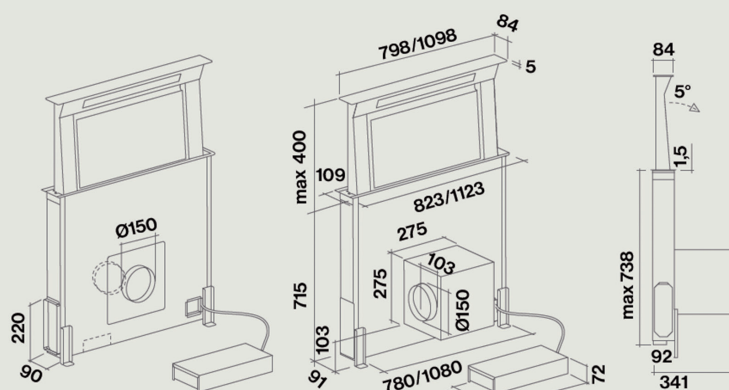
## DOWNDRAFT

Version disponible :

Hottes :	Nart	Référence	Code EAN	Dimensions (cm)
Downdraft 90 cm noir	120852	CORDOWN3421	8034122348100	90
Downdraft 90 cm blanc	120862	CORDOWN3411	8034122340087	90
Downdraft 90 cm inox	120864	CORDOWN3431	8034122348094	90
Downdraft 120 cm noir	120922	CORDOWN3621	8034122348551	120
Downdraft 120 cm blanc	120294	CORDOWN3611	8034122348544	120
Downdraft 120 cm inox	120926	CORDOWN3631	8034122348582	120

Accessoires en option :	Nart	Référence	Code EAN
Lingettes Magic Steel	115997	KACL815	8034122701769
Télécommande	121034	105080053	8034122708317

Disponibilité des pièces détachées fonctionnelles de la marque FALMEC : 10 ans à compter de la date d'achat par le consommateur.



### MOTOR - 950 m³/h

Vitesse du moteur	1	2	3	4
Niveau sonore dB(A)re1pW - I.E.C.60704-2-13	53	61	65	68
Capacité (m³/h) I.E.C.61591	340	450	590	790
Pression (Pa)	480	520	560	580
Puissance maximale (W)	-	-	-	270
Diamètre de sortie Ø (mm)	150	150	150	150

### MOTOR - 1000 m³/h

Vitesse du moteur	1	2	3	4
Niveau sonore dB(A)re1pW - I.E.C.60704-2-13	67	70	73	75
Capacité (m³/h) I.E.C.61591	750	850	920	950
Pression (Pa)	380	440	460	480
Puissance maximale (W)	-	-	-	160
Diamètre de sortie Ø (mm)	150	150	150	150

### MOTOR - 1500 m³/h

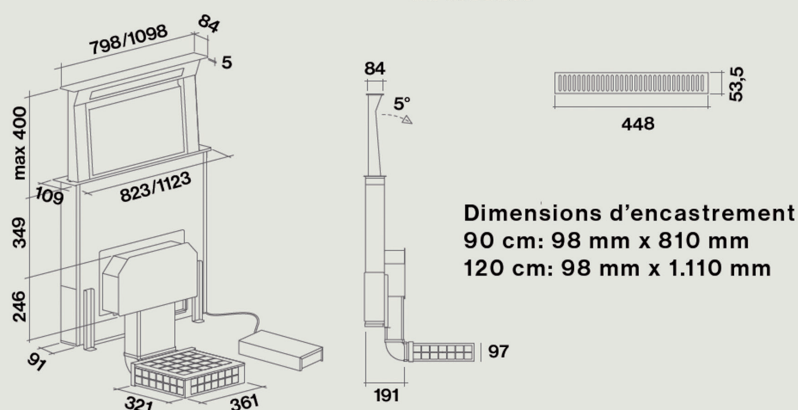
Vitesse du moteur	1	2	3	4
Niveau sonore dB(A)re1pW - I.E.C.60704-2-13	52	64	72	74
Capacité (m³/h) I.E.C.61591	1000	1200	1250	1430
Pression (Pa)	520	720	780	800
Puissance maximale (W)	-	-	-	220
Diamètre de sortie Ø (mm)	200	200	200	200

### DOWNDRAFT - version recyclage 600 m³/h

Vitesse du moteur	1	2	3	4
Niveau sonore dB(A)re1pW - I.E.C.60704-2-13	50	55	60	66
Capacité (m³/h) I.E.C.61591	260	430	420	560
Pression (Pa)	390	430	450	480
Puissance (W)	150	168	180	190
Diamètre de sortie Ø (mm)	-	-	-	-

Moteur extra plat avec filtre combiné charbon- Zéolite

Grille de ventilation livrée pour la version recyclage: à installer sur la plinthe du meuble



Dimensions d'encastrement  
90 cm: 98 mm x 810 mm  
120 cm: 98 mm x 1.110 mm