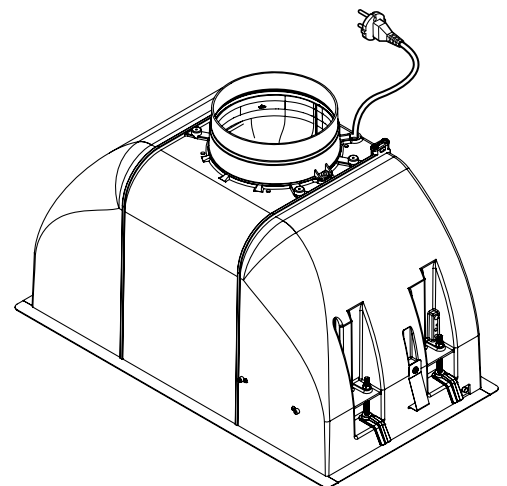
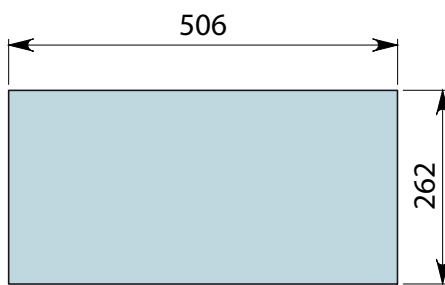
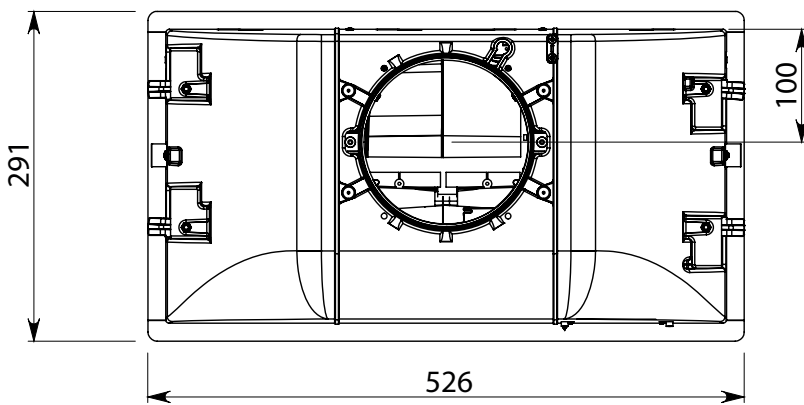
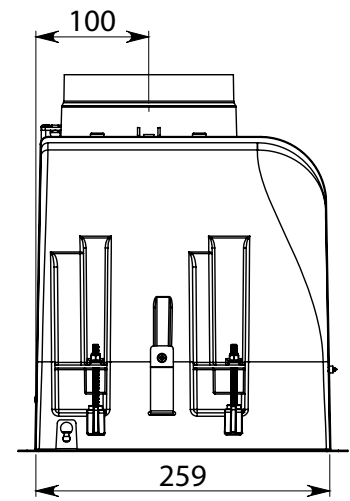
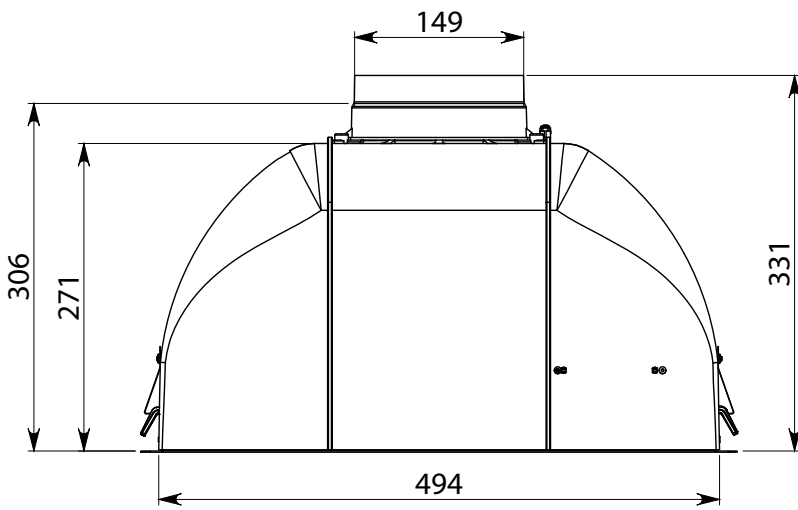




Gruppo incasso 50: 10 kg
Gruppo incasso Murano 50: 11 kg



IT - MISURE FORO PER INCASSO
EN - HOLE MEASUREMENTS FOR INSTALLATION
DE - LOCHABMESSUNGEN FÜR EINBAU
FR - MESURES DU TROU POUR ENCASTREMENT
ES - MEDIDAS DEL ORIFICIO PARA EMPOTRADO
RU - РАЗМЕРЫ МОНТАЖНОГО ОТВЕРСТИЯ
PL - WYMIARY OTWORU DO ZABUDOWY
NL - MATEN GAT VOOR INBOUW
PT - MEDIDAS DO FURO PARA EMBUTIR
DK - MÅL TIL ÅBNING FOR INDBYGNING
SE - MÅTT HÅL FÖR INBYGGNAD
FI - AUKON MITAT UPOTUSTA VARTEN
NO - HULLMÅL FOR INNFELLING