

LIGHT

- › Partie centrale en inox noir
- › Partie supérieure en verre trempé fumé
- › Profils en aluminium noir anodisé
- › Technologie Multi Air
- › Éclairage LED sur toute la largeur par deux bandeaux 3000 K
- › Aspiration périmétrale
- › Appareil ultra-fin
- › Filtre charbon zéolite inclus
- › Aspiration asymétrique réversible sur le modèle 180 grâce aux commandes électroniques centrales et aspiration centrée sur le modèle 120
- › Télécommande incluse
- › Compatible Dialogue System
- › Fonctionne exclusivement en recyclage

Ilot - 120/180cm

Moteur et commandes

500 m³/h

3 vitesses + Booster

Commandes électroniques

Filtres

Filtre charbon - zéolite inclus 134674

Éclairage

Bandeau Led 3000 K

Distance minimale du plan de travail

Gaz : 65 cm

Electrique : 52 cm

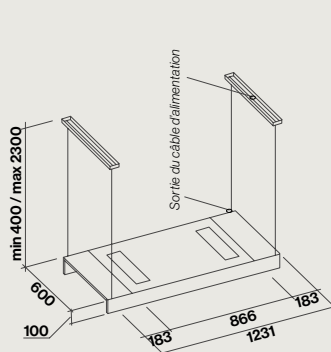
Niveau sonore

Vitesse min

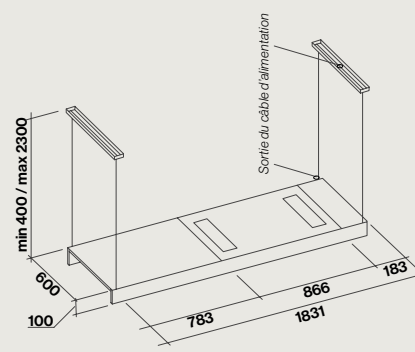
43 dB(A)re1pW

Vitesse max

62 dB(A)re1pW



Light 120



Light 180

Light

Vitesse du moteur	1	2	3	4
Niveau sonore dB(A)re1pW - I.E.C.60704-2-13	43	53	62	67
Capacité (m ³ /h) I.E.C.61591	-	-	-	-
Pression (Pa)	-	-	-	-
Puissance (W)	10	20	50	90
Diamètre de sortie Ø (mm)	-	-	-	-

Hottes :	Nart	Référence	Code EAN	Matériau Coloris	Dimensions (cm)	Poids net (Kg)	Débit (m ³ /h)
Light ilot 120cm	134672	LIGHT2620	8034122362878	Inox noir / Verre trempé	120	30	500
Light ilot 180cm	134673	LIGHT2720	8034122362885	Inox noir / Verre trempé	180	40	500

Accessoires	Nart	Référence	Code EAN
Filtre charbon - zéolite de remplacement	134674	KACL.964	8034122712772