

## NUVOLA 140

- › Acier inox 304 (AISI 304), finition inox ou blanc
- › Finition verre trempé
- › Aspiration périmétrale avec panneau anti-bruit nouvelle génération
- › Filtrés à graisse lavables au lave-vaisselle
- › Télécommande incluse
- › Dynamic Led Light, éclairage réglable en température
- › Fonctionne en évacuation ou en recyclage (avec kit en option)

### Plafonnier – 140 cm

#### Éclairage

Dynamic Led Light  
Bandeau LED à température réglable de 2700K à 5600K

#### Classe énergétique

950 m<sup>3</sup>/h : C  
800 m<sup>3</sup>/h extra plat : C

#### Distance maximale par rapport au plan de travail\*

150 cm

#### Niveau sonore

##### Vitesse min

950 m<sup>3</sup>/h : 48 dB(A)re1Pw  
800 m<sup>3</sup>/h : 52 dB(A)re1Pw

##### Vitesse max

950 m<sup>3</sup>/h : 62 dB(A)re1Pw  
800 m<sup>3</sup>/h : 63 dB(A)re1Pw

#### Poids net

Version sans moteur : 36 Kg

Télécommande incluse

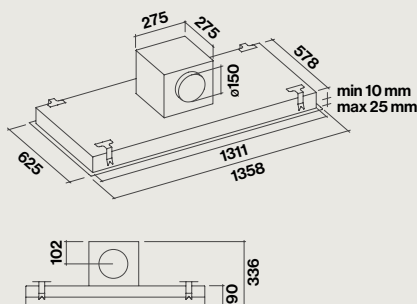


\* Distance à partir du plus haut point de la table de cuisson.

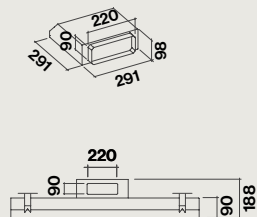
La hotte est vendue sans le moteur.

Il faut commander le pack moteur souhaité en fonction de son installation.

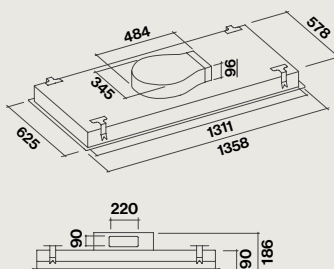
Moteur 950 m<sup>3</sup>/h  
sur corps de hotte



Raccord coudé  
128162

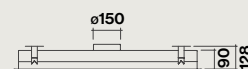


Moteur extra-plat 800 m<sup>3</sup>/h  
sur corps de hotte



Dimensions d'encastrement  
590 mm x 1325 mm

Hotte seule pour installation  
avec moteur déporté



Orientations possibles  
du moteur extra-plat



Orientations possibles  
du moteur déporté



Version disponible :

Hottes :	Nart	Référence	Code EAN	Dimensions (cm)
Corps Nuvola plafonnier inox 140 cm	134703	CORNUVO3632	8034122363127	140
Corps Nuvola plafonnier blanc 140 cm	134702	CORNUVO3612	8034122363110	140

Accessoires en option :	Nart	Référence	Code EAN
Kit de recyclage charbon-zéolite horizontal	125744	KACL939	8034122710341
Filtre pour remplacement dans le kit 125744	125745	KACL928	8034122710440
Kit de recyclage charbon-zéolite vertical	131257	RECYPLAFV	8034122711867
Filtre pour remplacement dans le kit 131257	121291	FILTREDOWND	8034122708331
Lingettes Magic Steel	115997	KACL815	8034122701769

Disponibilité des pièces détachées fonctionnelles de la marque FALMEC : 15 ans à compter de la date d'achat par le consommateur.

## NUVOLA 140

Pack moteur :	Nart	Référence	Code EAN	Classe énergétique	Débit (m <sup>3</sup> /h)
<b>Pack moteur sur corps de hotte</b>	125001	MOT950	3700338206378	C	950
Moteur 950 m <sup>3</sup> /h	124272	MOTEUR3422	8034122709833	C	950
<b>Pack moteur déporté sous combles</b>	125003	MOTDSC950	3700338206385	C	950
Moteur 950 m <sup>3</sup> /h	124272	MOTEUR3422	8034122709833	C	950
Raccord coudé pour raccordement gaine extra plate	128132	KACL789-A	8034122707457	-	-
<b>Pack moteur déporté sous combles 1300m<sup>3</sup>/h</b>	125996	MOTDSC1300	3700338206385	-	1300
Moteur 1300 m <sup>3</sup> /h	125740	MOTEUR3422	8034122709833	-	1300
Adaptateur gaine ronde 200 mm	125020	KACL396	8034122709918	-	-
<b>Pack moteur déporté sous combles Brushless 1100m<sup>3</sup>/h</b>	125997	MOTBRUDSC1100	3700338206637	-	1100
Moteur Brushless 1100 m <sup>3</sup> /h	125976	MOTEUR3520	8434122710211	-	1100
Raccord coudé pour raccordement gaine extra plate	128132	KACL789-A	8034122707457	-	-
<b>Pack moteur extérieur 1000 m<sup>3</sup>/h</b>	125004	MOTDE1000	3700338206392	-	1000
Moteur 1000 m <sup>3</sup> /h	113358	KACL78641F	8034122707433	-	1000
Raccord coudé pour raccordement gaine extra plate	128132	KACL789-A	8034122707457	-	-
<b>Pack moteur extérieur 1500 m<sup>3</sup>/h</b>	125005	MOTDE1500	3700338206408	-	1500
Moteur 1500 m <sup>3</sup> /h	125025	KACL7964AF	8034122709611	-	1500
Adaptateur gaine ronde 200 mm	125020	KACL396	8034122709918	-	-
<b>Pack moteur extra plat</b>	125006	MOTEP850	3700338206415	C	800
Moteur 800 m <sup>3</sup> /h	121118	MOTSTEL4421	8034122708584	C	800

NUVOLA 90 / 140 – Moteur extra-plat 800 m<sup>3</sup>/h

Vitesse du moteur	1	2	3	4
Niveau sonore dB(A) <sub>re1pW</sub> - I.E.C.60704-2-13	52	58	63	66
Capacité (m <sup>3</sup> /h) I.E.C.61591	245	350	470	540
Pression (Pa)	400	480	530	600
Puissance (W)	100	110	120	150
Diamètre de sortie Ø (mm)	220x90	220x90	220x90	220x90

NUVOLA 90 / 140 – Moteur 950 m<sup>3</sup>/h

Vitesse du moteur	1	2	3	4
Niveau sonore dB(A) <sub>re1pW</sub> - I.E.C.60704-2-13	48	56	62	66
Capacité (m <sup>3</sup> /h) I.E.C.61591	365	480	600	695
Pression (Pa)	510	520	560	590
Puissance (W)	190	220	250	270
Diamètre de sortie Ø (mm)	150	150	150	150

MOTEUR – 950 m<sup>3</sup>/h

Vitesse du moteur	1	2	3	4
Niveau sonore dB(A) <sub>re1pW</sub> - I.E.C.60704-2-13	53	61	65	68
Capacité (m <sup>3</sup> /h) I.E.C.61591	340	450	590	790
Pression (Pa)	480	520	560	580
Puissance maximale (W)	-	-	-	270
Diamètre de sortie Ø (mm)	150	150	150	150

MOTEUR – 1000 m<sup>3</sup>/h

Vitesse du moteur	1	2	3	4
Niveau sonore dB(A) <sub>re1pW</sub> - I.E.C.60704-2-13	67	70	73	75
Capacité (m <sup>3</sup> /h) I.E.C.61591	750	850	920	950
Pression (Pa)	380	440	460	480
Puissance maximale (W)	-	-	-	160
Diamètre de sortie Ø (mm)	150	150	150	150

## NUVOLA 140

### MOTEUR – 1100 m<sup>3</sup>/h Brushless

Vitesse du moteur	1	2	3	4
Niveau sonore dB(A) <sub>re1pW</sub> - I.E.C.60704-2-13	53	62	66	69
Capacité (m <sup>3</sup> /h) I.E.C.61591	360	500	650	850
Pression (Pa)	340	480	490	500
Puissance maximale (W)	-	-	-	230
Diamètre de sortie Ø (mm)	150	150	150	150

### MOTEUR – 1300 m<sup>3</sup>/h

Vitesse du moteur	1	2	3	4
Niveau sonore dB(A) <sub>re1pW</sub> - I.E.C.60704-2-13	50	58	63	68
Capacité (m <sup>3</sup> /h) I.E.C.61591	450	650	800	1230
Pression (Pa)	420	500	520	560
Puissance maximale (W)	-	-	-	450
Diamètre de sortie Ø (mm)	200	200	200	200

### MOTEUR – 1500 m<sup>3</sup>/h

Vitesse du moteur	1	2	3	4
Niveau sonore dB(A) <sub>re1pW</sub> - I.E.C.60704-2-13	52	64	72	74
Capacité (m <sup>3</sup> /h) I.E.C.61591	1000	1200	1250	1430
Pression (Pa)	520	720	780	800
Puissance maximale (W)	-	-	-	220
Diamètre de sortie Ø (mm)	200	200	200	200