

## STELLA

- › Acier inox 304 (AISI 304) finition inox, noir, ou blanc
- › Aspiration périmétrale avec panneau anti-bruit nouvelle génération
- › Commandes électroniques rétro-éclairées
- › Éclairage Dynamic Led light, réglable en température de 2700K à 5600K
- › Filtres à graisse lavables au lave-vaisselle
- › Télécommande incluse
- › Fonctionne en évacuation ou en recyclage (avec kit en option)

Plafonnier – 90/120 cm

## Éclairage

Dynamic Led light

Led 4x3,6 W (2700-5600 K)

## Classe énergétique

950 m<sup>3</sup>/h : B800 m<sup>3</sup>/h extra plat : B

## Distance maximale par rapport au plan de travail\*

150 cm

## Poids net

90 cm

Version sans moteur : 21 Kg

120 cm

Version sans moteur : 27 Kg

## Niveau sonore

## Vitesse min

950 m<sup>3</sup>/h : 48 dB(A)re1Pw800 m<sup>3</sup>/h : 52 dB(A)re1Pw

## Vitesse max

950 m<sup>3</sup>/h : 62 dB(A)re1Pw800 m<sup>3</sup>/h : 63 dB(A)re1Pw

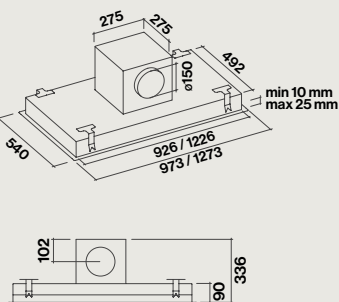
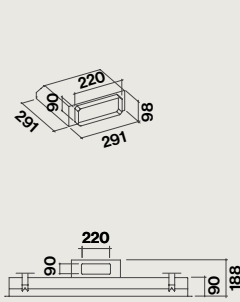
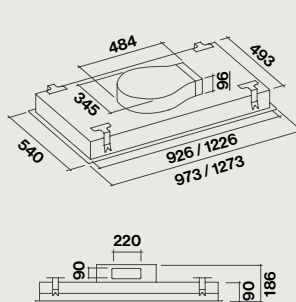
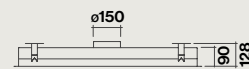
Télécommande incluse



\* Distance à partir du plus haut point de la table de cuisson.

La hotte est vendue sans le moteur.

Il faut commander le pack moteur souhaité en fonction de son installation.

Moteur 950 m<sup>3</sup>/h  
sur corps de hotteRaccord coudé  
128162Moteur extra-plat 800 m<sup>3</sup>/h  
sur corps de hotteDimensions d'encastrement  
505 x 940 mmHotte seule pour installation  
avec moteur déportéOrientations possibles  
du moteur extra-platOrientations possibles  
du moteur déporté

Version disponible :

Hottes :	Nart	Référence	Code EAN	Dimensions (cm)
Corps Stella plafonnier inox 90 cm	134706	CORSTEL3431	8034122363295	90
Corps Stella plafonnier blanc 90 cm	134708	CORSTEL3411	8034122363288	90
Corps Stella plafonnier noir 90 cm	134790	CORSTEL3421	8034122363301	90
Corps Stella plafonnier inox 120 cm	134707	CORSTEL3631	8034122363271	120

Accessoires en option :	Nart	Référence	Code EAN
Kit de recyclage charbon - zéolite horizontal	125744	KACL939	8034122710341
Filtre pour remplacement dans le kit horizontal	125745	KACL928	8034122710440
Kit de recyclage charbon - zéolite vertical	131257	RECYPLAFV	8034122711867
Filtre pour remplacement dans le kit vertical	121291	FILTREDOWND	8034122708331
Lingettes Magic Steel	115997	KACL815	8034122701769

Disponibilité des pièces détachées fonctionnelles de la marque FALMEC : 15 ans à compter de la date d'achat par le consommateur.

\*Inspiré par la vie  
01/23 (sous réserve de modifications)

## STELLA

Pack moteur :	Nart	Référence	Code EAN	Classe énergétique	Débit (m³/h)
<b>Pack moteur sur corps de hotte</b>	125001	MOT950	3700338206378	B	950
Moteur 950 m³/h	124272	MOTEUR3422	8034122709833	B	950
<b>Pack moteur déporté sous combles</b>	125003	MOTDSC950	3700338206385	B	950
Moteur 950 m³/h	124272	MOTEUR3422	8034122709833	B	950
Raccord coudé pour raccordement gaine extra plate	128162	KACL789-A	8034122707457	-	-
<b>Pack moteur déporté sous combles 1300m³/h</b>	125996	MOTDSC1300	3700338206385	-	1300
Moteur 1300 m³/h	125740	MOTEUR3422	8034122709833	-	1300
Adaptateur gaine ronde 200 mm	125020	KACL396	8034122709918	-	-
<b>Pack moteur déporté sous combles Brushless 1100m³/h</b>	125997	MOTBRUDSC1100	3700338206637	-	1100
Moteur Brushless 1100 m³/h	125976	MOTEUR3520	8434122710211	-	1100
Raccord coudé pour raccordement gaine extra plate	128162	KACL789-A	8034122707457	-	-
<b>Pack moteur extérieur 1000 m³/h</b>	125004	MOTDE1000	3700338206392	-	1000
Moteur 1000 m³/h	113358	KACL78641F	8034122707433	-	1000
Raccord coudé pour raccordement gaine extra plate	128162	KACL789-A	8034122707457	-	-
<b>Pack moteur extérieur 1500 m³/h</b>	125005	MOTDE1500	3700338206408	-	1500
Moteur 1500 m³/h	125025	KACL7964AF	8034122709611	-	1500
Adaptateur gaine ronde 200 mm	125020	KACL396	8034122709918	-	-
<b>Pack moteur extra plat</b>	125006	MOTEP850	3700338206415	B	800
Moteur 800 m³/h	121118	MOTSTEL4421	8034122708584	B	800

### STELLA – Extra plat 800 m³/h

Vitesse du moteur	1	2	3	4
Niveau sonore dB(A) <sub>re1pW</sub> - I.E.C.60704-2-13	52	58	63	66
Capacité (m³/h) I.E.C.61591	245	350	470	540
Pression (Pa)	400	480	530	600
Puissance (W)	100	110	120	150
Diamètre de sortie Ø (mm)	220x90	220x90	220x90	220x90

### MOTEUR – 950 m³/h

Vitesse du moteur	1	2	3	4
Niveau sonore dB(A) <sub>re1pW</sub> - I.E.C.60704-2-13	53	61	65	68
Capacité (m³/h) I.E.C.61591	340	450	590	790
Pression (Pa)	480	520	560	580
Puissance maximale (W)	-	-	-	270
Diamètre de sortie Ø (mm)	150	150	150	150

### STELLA – Moteur 950 m³/h

Vitesse du moteur	1	2	3	4
Niveau sonore dB(A) <sub>re1pW</sub> - I.E.C.60704-2-13	48	56	62	66
Capacité (m³/h) I.E.C.61591	365	480	600	695
Pression (Pa)	510	520	560	590
Puissance (W)	190	220	250	270
Diamètre de sortie Ø (mm)	150	150	150	150

### MOTEUR – 1000 m³/h

Vitesse du moteur	1	2	3	4
Niveau sonore dB(A) <sub>re1pW</sub> - I.E.C.60704-2-13	67	70	73	75
Capacité (m³/h) I.E.C.61591	750	850	920	950
Pression (Pa)	380	440	460	480
Puissance maximale (W)	-	-	-	160
Diamètre de sortie Ø (mm)	150	150	150	150

## STELLA

**MOTEUR – 1100 m<sup>3</sup>/h Brushless**

Vitesse du moteur	1	2	3	4
Niveau sonore dB(A) <sub>re1pW</sub> - I.E.C.60704-2-13	53	62	66	69
Capacité (m <sup>3</sup> /h) I.E.C.61591	360	500	650	850
Pression (Pa)	340	480	490	500
Puissance maximale (W)	-	-	-	230
Diamètre de sortie Ø (mm)	150	150	150	150

**MOTEUR – 1300 m<sup>3</sup>/h**

Vitesse du moteur	1	2	3	4
Niveau sonore dB(A) <sub>re1pW</sub> - I.E.C.60704-2-13	50	58	63	68
Capacité (m <sup>3</sup> /h) I.E.C.61591	450	650	800	1230
Pression (Pa)	420	500	520	560
Puissance maximale (W)	-	-	-	450
Diamètre de sortie Ø (mm)	200	200	200	200

**MOTEUR – 1500 m<sup>3</sup>/h**

Vitesse du moteur	1	2	3	4
Niveau sonore dB(A) <sub>re1pW</sub> - I.E.C.60704-2-13	52	64	72	74
Capacité (m <sup>3</sup> /h) I.E.C.61591	1000	1200	1250	1430
Pression (Pa)	520	720	780	800
Puissance maximale (W)	-	-	-	220
Diamètre de sortie Ø (mm)	200	200	200	200