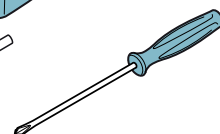
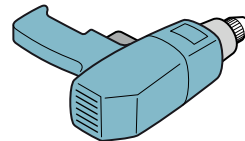
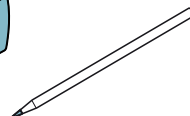
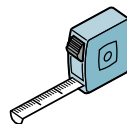
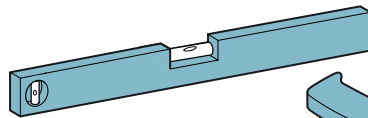
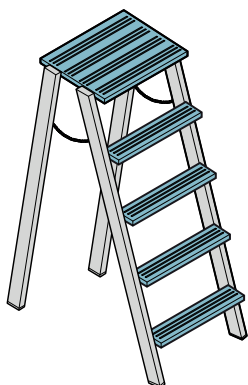
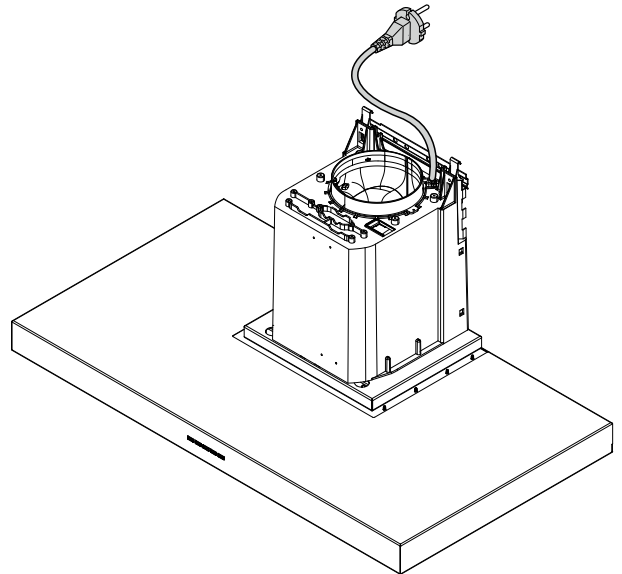
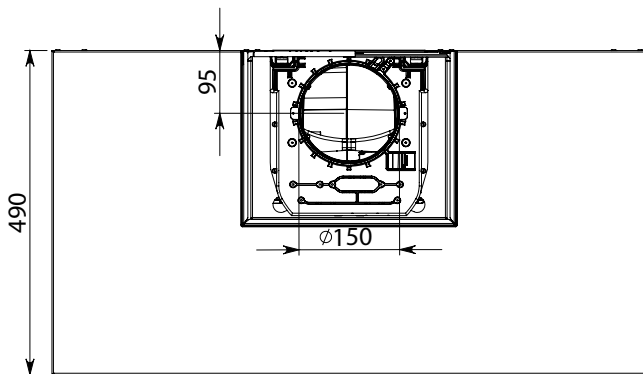
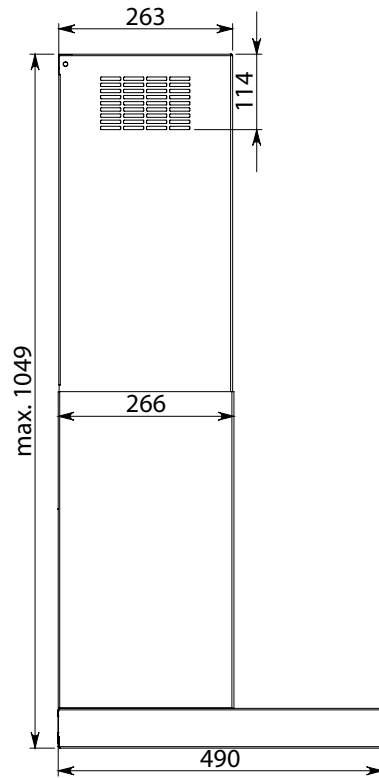
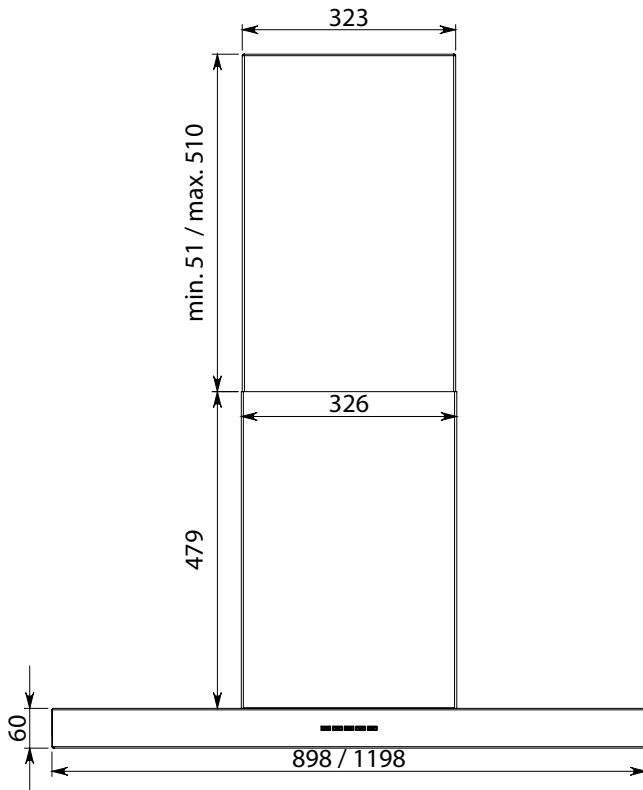




PLANE PLUS 90: 23 KG
PLANE PLUS 120: 27,1 KG

800
m³/h



$\varnothing 6$ mm



$\varnothing 8$ mm