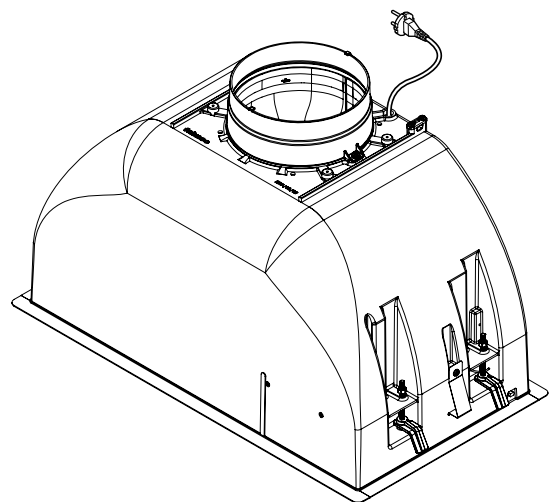
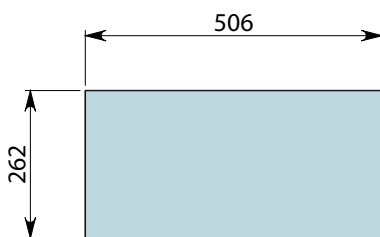
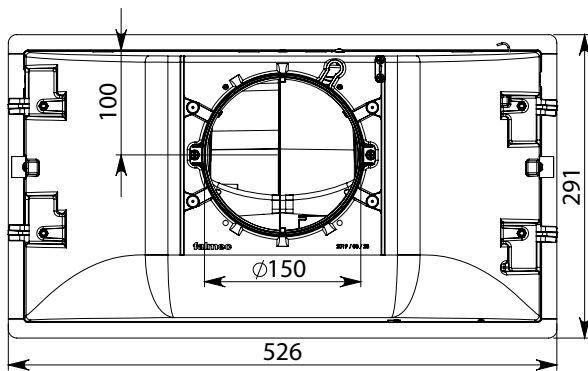
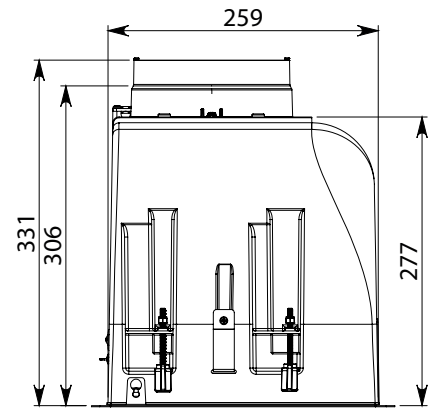
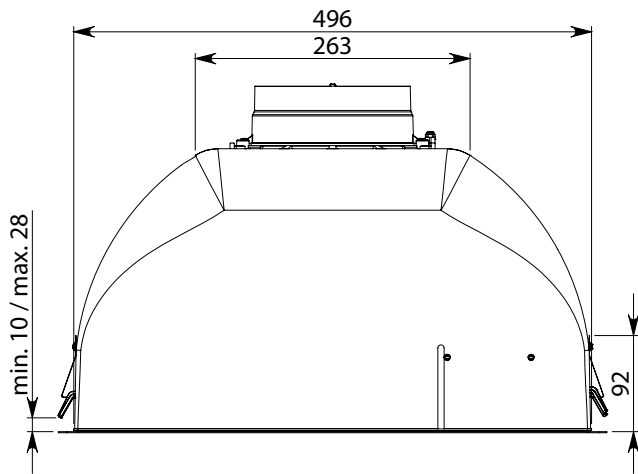




Gruppo incasso Plus 50: 7,6 kg
 Gruppo incasso Green Tech Plus 50: 7,9 kg
 Gruppo incasso Murano 50: 8,1 kg



IT - MISURE FORO PER INCASSO
 EN - HOLE MEASUREMENTS FOR INSTALLATION
 DE - LOCHABMESSUNGEN FÜR EINBAU
 FR - MESURES DU TROU POUR ENCASTREMENT
 ES - MEDIDAS DEL ORIFICIO PARA EMPOTRADO
 RU - РАЗМЕРЫ МОНТАЖНОГО ОТВЕРСТИЯ
 PL - WYMIARY OTWORU DO ZABUDOWY
 NL - MATEN GAT VOOR INBOUW
 PT - MEDIDAS DO FURO PARA EMBUTIR
 DA - MÅL TIL ÅBNING FOR INDBYGNING
 SV - MÅTT HÅL FÖR INBYGGNAD
 FI - AUKON MITAT UPOTUSTA VARTEN
 NO - HULLMÅL FOR INNFELLING