

PLANE PLUS NRS NOIR ILÔT 90cms

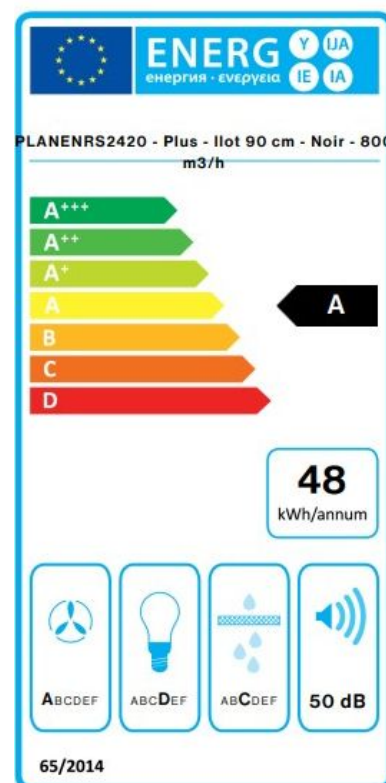
Plane Plus NRS Ilot Noire 90cm



Descriptif

Hotte Ilot FALMEC PLANENRS2420, 90cm, Technologie silencieuse NRS, Commandes Electroniques rétro-éclairées, Finition Noire, moteur 3 vitesses+Boost, Débit d'air boost = 610m³/h, Puissance acoustique max = 50dB. Eclairage bandeau LED. Classe énergétique : A

Etiquette énergétique



Données techniques

Caractéristiques principales

- Type de hotte : Box
- Classe énergétique : Classe énergétique A
- Connectivité : Oui
- Moteur à induction : Non
- Consommation électrique : 48 kwh/an
- Installation possible avec moteur déporté : Non

Hotte

- Type d'installation hotte : Ilot
- Type d'aspiration hotte : Périmétral
- Installation possible en évacuation : Oui
- Installation possible en recyclage : Oui
- Type d'éclairage : Bandeau LED

Équipements

- Nombre de moteur : 1
- Nombre de filtre métallique : 3
- Filtre lavable : Oui
- Nombre de filtre à charbon : 1
- Type de filtre à charbon : Filtres à charbon et Zéolite réactivables
- Filtre à charbon inclus : Non, en option
- Cheminée incluse : Oui
- Nombre de lampe : 2
- Puissance éclairage : 12 W

Design

- Couleur : Noir
- Matériaux : Inox

Commandes

- Nombre de vitesses : 3
- Type de commandes : Electroniques rétro-éclairées
- Télécommande : En option

Fonctions

- Indicateur saturation du filtre : Oui
- Arrêt temporisé : Oui
- Clean air : Non
- Eclairage réglable en intensité : Oui
- Réglage de température de couleur : 2700-5600K
- Clapet anti retour : Oui

Performances

- Classe d'efficacité d'évacuation des vapeurs : A
- Classe d'efficacité de l'éclairage : D
- Classe d'efficacité de filtrage à graisse : C
- Puissance moteur : 224 W
- Puissance maximale : 280 W
- Débit nominal : 800 m3/h
- Débit d'air min. : 270 m3/h
- Débit d'air max. : 501 m3/h
- Débit d'air boost : 611 m3/h
- Puissance acoustique min. : 38 dB(A)
- Puissance acoustique max. : 50 dB(A)
- Puissance acoustique booster : 57 dB(A)
- Pression de l'air (Pbep) : 363 Pa

Dimensions et logistique

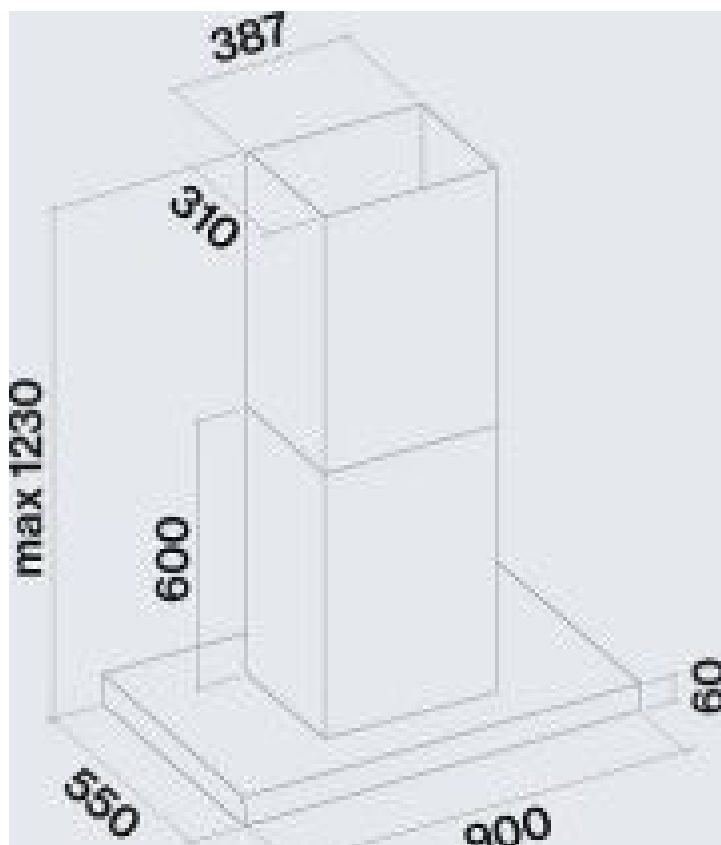
- EAN : 8034122367330
- Largeur de hotte : 90 cm
- Hauteur hors cheminée : 660 mm
- Distance min. hotte plan de cuisson électrique : 52 cm
- Distance min. hotte plan de cuisson gaz : 65 cm
- Dimensions extérieures (LxPxH) : 900x550x1230 mm
- Dimensions emballage (LxPxH) : 1070x870x670 mm
- Poids brut : 49 kg
- Poids net : 42 kg
- Origine : Italie
- Triman recyclage : Nos emballages peuvent faire l'objet d'une cons tri

Informations techniques

- Fréquence : 50/60 Hz
- Tension : 220-240V
- Consommation en mode veille : 0.48 W
- Type de prise : Schuko
- Longueur du câble de raccordement : 150 cm

Disponibilité des pièces détachées fonctionnelles : 15 ans à compter de la date d'achat

Schémas techniques



Accessoires

EAN	Nart	Référence	Désignation
8034122708287	120586	DEFLECTNRS	Défecteur d'air spécifique NRS
8034122714219	139316	KACL.1039	Filtre charbon zéolite Microtech
8034122708317	121034	105080053	Télécommande
8034122707372	117861	KACL572I	Extension de cheminée NRS H1200mm pour Hottes ilot LUMINA NRS, PLANE NRS et LUMEN NRS