

PLANE PLUS NRS INOX 120cms

Plane Plus NRS Mural Inox 120



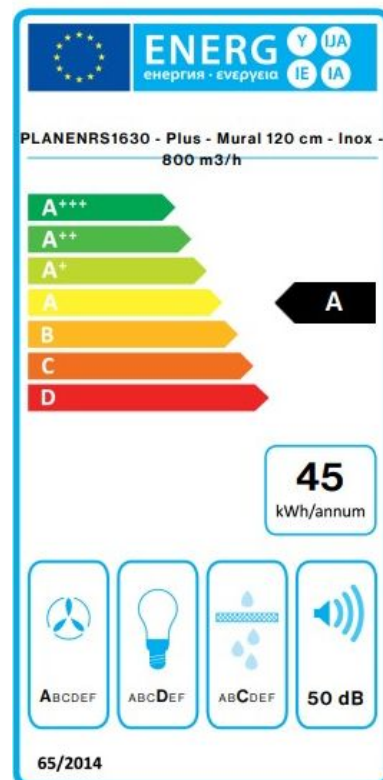
Descriptif

Hotte Murale FALMEC PLANENRS1630, 120cm, Technologie silencieuse NRS, Commandes Electroniques rétro-éclairées, Finition Inox brossé, moteur 3 vitesses+Boost, Débit d'air boost = 610m3/h, Puissance acoustique max = 50dB. Eclairage bandeau LED. Classe énergétique : A

Le + du produit

Technologie brevetée NRS : les hottes les plus silencieuses pour une discrétion absolue et un confort d'utilisation optimal !

Etiquette énergétique



Données techniques

Caractéristiques principales

- Type de hotte : Box
- Classe énergétique : Classe énergétique A
- Connectivité : Oui
- Moteur à induction : Non
- Consommation électrique : 45 kwh/an
- Installation possible avec moteur déporté : Non

Hotte

- Type d'installation hotte : Mural
- Type d'aspiration hotte : Périmétral
- Installation possible en évacuation : Oui
- Installation possible en recyclage : Oui
- Type d'éclairage : Bandeau LED

Équipements

- Nombre de moteur : 1
- Nombre de filtre métallique : 4
- Filtre lavable : Oui
- Nombre de filtre à charbon : 1
- Type de filtre à charbon : Filtres à charbon et Zéolite réactivables
- Filtre à charbon inclus : Non, en option
- Cheminée incluse : Oui
- Nombre de lampe : 1
- Puissance éclairage : 8 W

Design

- Couleur : Inox Brossé
- Matériaux : Acier inox (AISI 304) brossé, finition Scotch Brite

Commandes

- Nombre de vitesses : 3
- Type de commandes : Electroniques rétro-éclairées
- Télécommande : En option

Fonctions

- Indicateur saturation du filtre : Oui
- Arrêt temporisé : Oui
- Clean air : Non
- Eclairage réglable en intensité : Oui
- Réglage de température de couleur : 2700-5600K
- Clapet anti retour : Oui

Performances

- Classe d'efficacité d'évacuation des vapeurs : A
- Classe d'efficacité de l'éclairage : D
- Classe d'efficacité de filtrage à graisse : C
- Puissance moteur : 224 W
- Puissance maximale : 280 W
- Débit nominal : 800 m3/h
- Débit d'air min. : 270 m3/h
- Débit d'air max. : 501 m3/h
- Débit d'air boost : 611 m3/h
- Puissance acoustique min. : 38 dB(A)
- Puissance acoustique max. : 50 dB(A)
- Puissance acoustique booster : 57 dB(A)
- Pression de l'air (Pbep) : 363 Pa

Dimensions et logistique

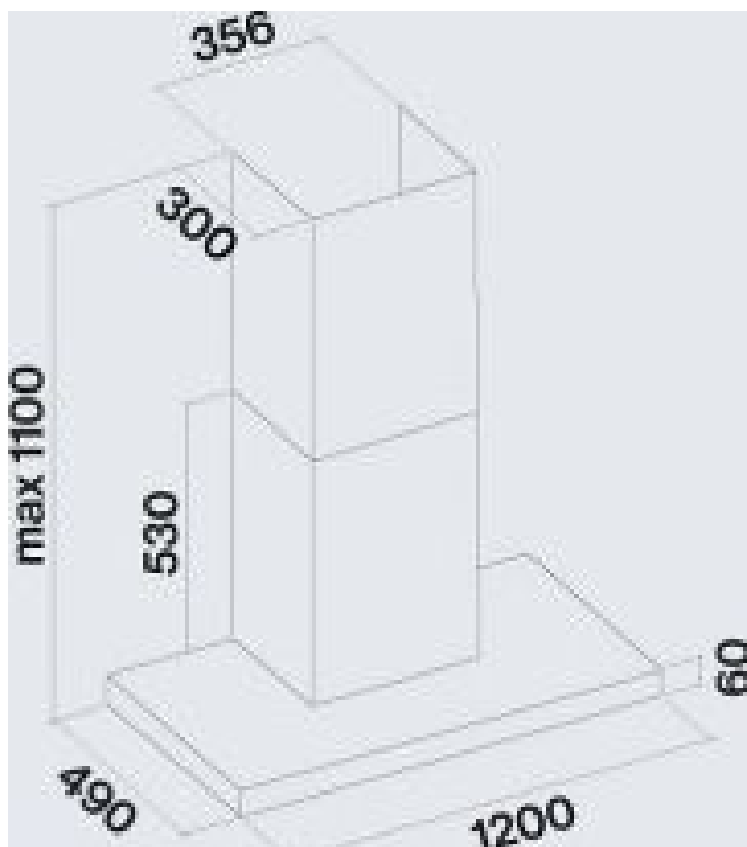
- EAN : 8034122367347
- Largeur de hotte : 120 cm
- Hauteur hors cheminée : 590 mm
- Distance min. hotte plan de cuisson électrique : 52 cm
- Distance min. hotte plan de cuisson gaz : 65 cm
- Dimensions extérieures (LxPxH) : 1200x490x1100 mm
- Dimensions emballage (LxPxH) : 1310x595x650 mm
- Poids brut : 43 kg
- Poids net : 36 kg
- Origine : Italie
- Triman recyclage : Nos emballages peuvent faire l'objet d'une cons tri

Informations techniques

- Diamètre d'évacuation (mm) : Ø150
- Tension : 220-240V
- Fréquence : 50/60 Hz
- Longueur du câble de raccordement : 150 cm
- Consommation en mode veille : 0.48 W
- Type de prise : Schuko

Disponibilité des pièces détachées fonctionnelles : 15 ans à compter de la date d'achat

Schémas techniques



Accessoires

EAN	Nart	Référence	Désignation
8034122708287	120586	DEFLECTNRS	Défecteur d'air spécifique NRS
8034122708317	121034	105080053	Télécommande
8034122707358	117859	KACL570I	Cheminée h. 700mm murales
8034122707365	117860	KACL571I	Cheminée h. 960mm murales