

# PLANE PLUS NRS INOX 90cms

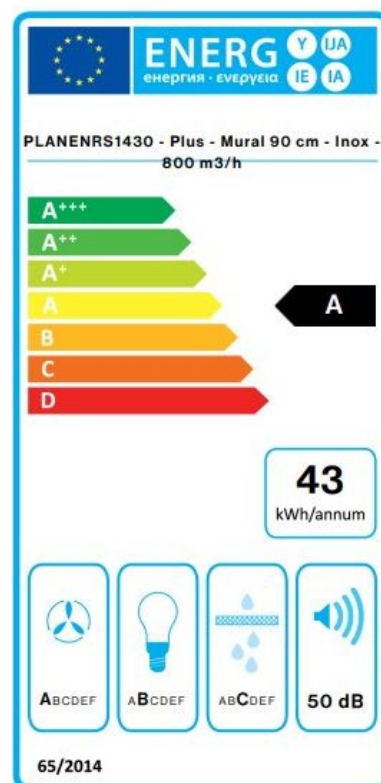
Plane Plus NRS Murale Inox 90cm



## Descriptif

Hotte Murale FALMEC PLANENRS1430, 90cm, Technologie silencieuse NRS, Commandes Electroniques rétro-éclairées, Finition Inox brossé, moteur 3 vitesses+Boost, Débit d'air boost = 610m<sup>3</sup>/h, Puissance acoustique max = 50dB. Eclairage bandeau LED. Classe énergétique : A

### Etiquette énergétique



## Données techniques

### Caractéristiques principales

- Type de hotte : Box
- Classe énergétique : Classe énergétique A
- Connectivité : Oui
- Moteur à induction : Non
- Consommation électrique : 43 kwh/an
- Installation possible avec moteur déporté : Non

### Hotte

- Type d'installation hotte : Mural
- Type d'aspiration hotte : Périmétral
- Installation possible en évacuation : Oui
- Installation possible en recyclage : Oui
- Type d'éclairage : Bandeau LED

### Équipements

- Nombre de moteur : 1
- Nombre de filtre métallique : 3
- Filtre lavable : Oui
- Nombre de filtre à charbon : 1
- Type de filtre à charbon : Filtres à charbon et Zéolite réactivables
- Filtre à charbon inclus : Non, en option
- Cheminée incluse : Oui
- Nombre de lampe : 1

### Design

- Couleur : Inox Brossé
- Matériaux : Acier inox (AISI 304) brossé, finition Scotch Brite

### Commandes

- Nombre de vitesses : 3
- Type de commandes : Electroniques rétro-éclairées
- Télécommande : En option

### Fonctions

- Indicateur saturation du filtre : Oui
- Arrêt temporisé : Oui
- Eclairage réglable en intensité : Non
- Réglage de température de couleur : 2700-5600K
- Clapet anti retour : Oui

### Performances

- Classe d'efficacité d'évacuation des vapeurs : A
- Classe d'efficacité de l'éclairage : B
- Classe d'efficacité de filtrage à graisse : C
- Puissance moteur : 224 W
- Puissance maximale : 280 W
- Débit nominal : 800 m3/h
- Débit d'air min. : 270 m3/h
- Débit d'air max. : 501 m3/h
- Débit d'air boost : 611 m3/h
- Puissance acoustique min. : 38 dB(A)
- Puissance acoustique max. : 50 dB(A)
- Puissance acoustique booster : 57 dB(A)
- Pression de l'air (Pbep) : 363 Pa

### Dimensions et logistique

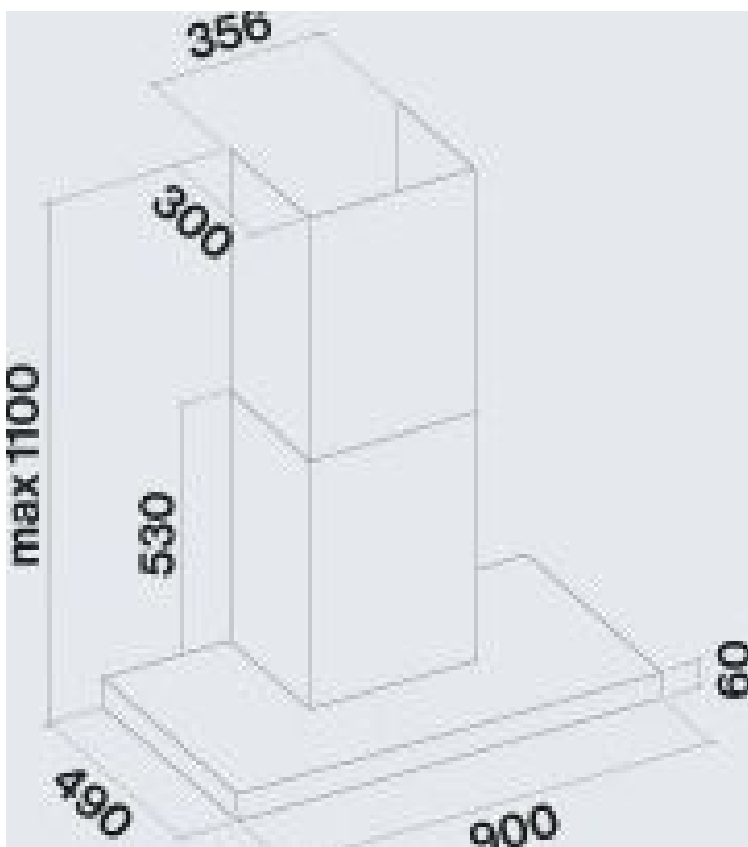
- EAN : 8034122367361
- Largeur de hotte : 90 cm
- Dimensions extérieures (LxPxH) : 900x490x1100 mm
- Dimensions emballage (LxPxH) : 995x595x660 mm
- Poids brut : 40 kg
- Poids net : 34 kg
- Origine : Italie
- Triman recyclage : Nos emballages peuvent faire l'objet d'une cons tri

### Informations techniques

- Fréquence : 50/60 Hz
- Tension : 220-240V
- Consommation en mode veille : 0.48 W
- Type de prise : Schuko
- Longueur du câble de raccordement : 150 cm

*Disponibilité des pièces détachées fonctionnelles : 15 ans à compter de la date d'achat*

## Schémas techniques



## Accessoires

EAN	Nart	Référence	Désignation
8034122708287	120586	DEFLECTNRS	Défecteur d'air spécifique NRS
8034122708317	121034	105080053	Télécommande
8034122707358	117859	KACL570I	Cheminée h. 700mm murales
8034122707365	117860	KACL571I	Cheminée h. 960mm murales