

# GRUPPO INCASSO PRO PLUS 80

Gruppo Incasso Pro Plus 80cm



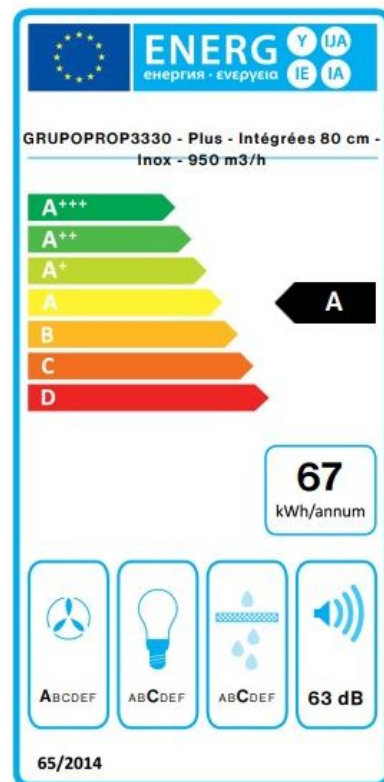
## Descriptif

Hotte encastrée en meuble haut, 80cm, 950m<sup>3</sup>/h, 3 vitesses+ Boost, Récupérateur d'huiles et liquides Fonctionne en évacuation uniquement

## Le + du produit

Un groupe filtrant performant en inox 304 brossé, exclusivement dédié à une installation en évacuation et inspiré du monde professionnel

Etiquette énergétique



## Données techniques

### Caractéristiques principales

- Type de hotte : Encastrées
- Classe énergétique : Classe énergétique A
- Connectivité : Oui
- Moteur à induction : Non
- Consommation électrique : 67.3 kwh/an
- Installation possible avec moteur déporté : Oui

### Hotte

- Type d'installation hotte : Encastré meuble haut
- Type d'aspiration hotte : Classique
- Installation possible en évacuation : Oui
- Installation possible en recyclage : Non
- Type d'éclairage : Bandeau LED

### Équipements

- Nombre de moteur : 1
- Nombre de filtre métallique : 2
- Filtre lavable : Oui
- Type de filtre à charbon : Fonctionne uniquement en évacuation
- Filtre à charbon inclus : Non, indisponible
- Cheminée incluse : Non
- Nombre de lampe : 2
- Puissance éclairage : 3,6 W

### Design

- Couleur : Inox Brossé
- Matériaux : Inox brossé 304 (AISI 304)

### Commandes

- Nombre de vitesses : 4
- Type de commandes : Electroniques rétro-éclairées
- Télécommande : En option

### Fonctions

- Indicateur saturation du filtre : Non
- Arrêt temporisé : Oui
- Minuterie auto : Non
- Clean air : Non
- Eclairage réglable en intensité : Oui
- Réglage de température de couleur : 2700-5600K
- Clapet anti retour : Oui

### Performances

- Classe d'efficacité d'évacuation des vapeurs : A
- Classe d'efficacité de l'éclairage : C
- Classe d'efficacité de filtrage à graisse : C
- Puissance moteur : 260 W
- Puissance maximale : 320 W
- Débit nominal : 950 m3/h
- Débit d'air min. : 350 m3/h
- Débit d'air max. : 620 m3/h
- Débit d'air boost : 860 m3/h
- Puissance acoustique min. : 53 dB(A)
- Puissance acoustique max. : 63 dB(A)
- Puissance acoustique booster : 70 dB(A)
- Pression de l'air (Pbep) : 435 Pa

### Dimensions et logistique

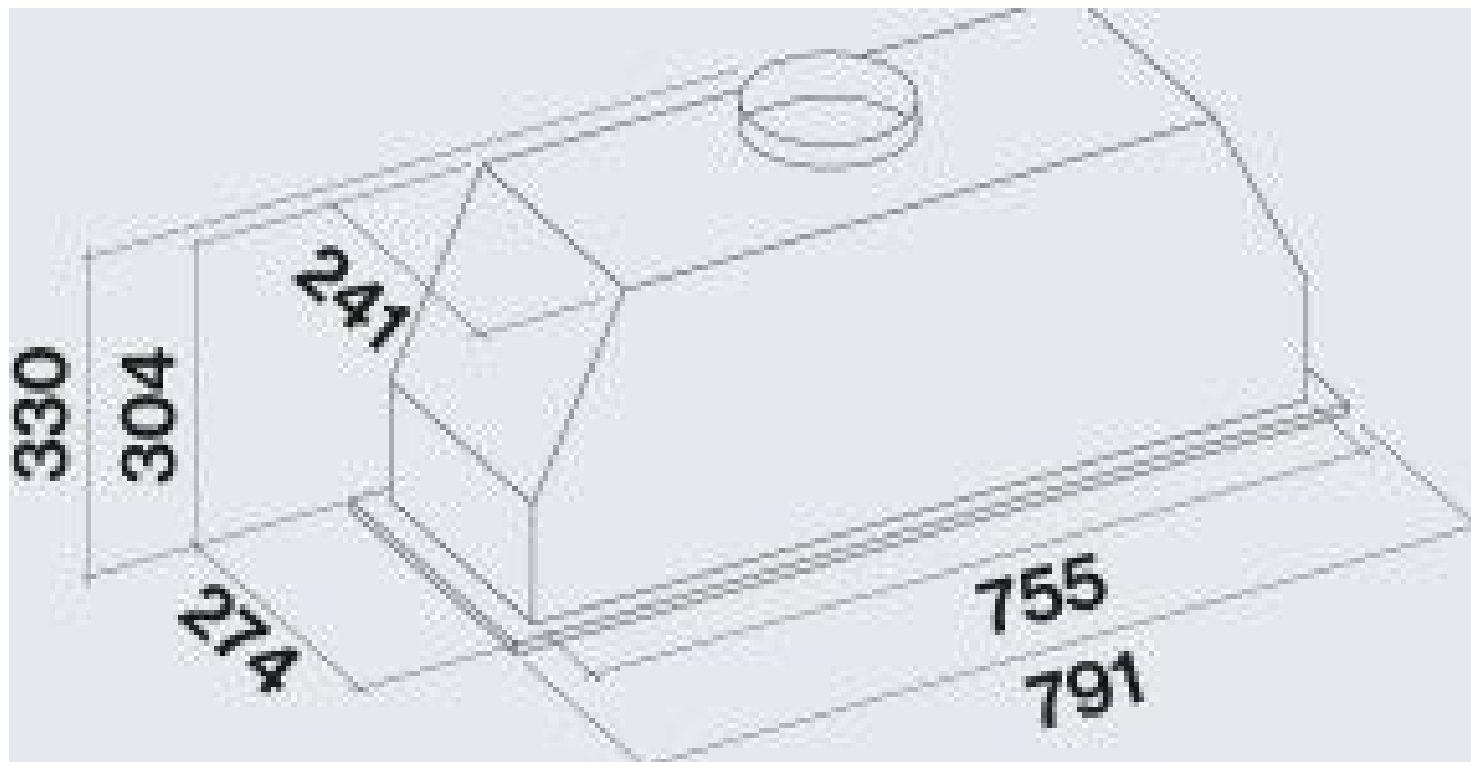
- EAN : 8034122367545
- Largeur de hotte : 80 cm
- Distance min. hotte plan de cuisson électrique : 52 cm
- Distance min. hotte plan de cuisson gaz : 62 cm
- Dimensions extérieures (LxPxH) : 810x280x328 mm
- Dimensions emballage (LxPxH) : 950x440x395 mm
- Poids brut : 16 kg
- Poids net : 13 kg
- Origine : Italie
- Tri-man recyclage : Nos emballages peuvent faire l'objet d'une consi-  
tri

### Informations techniques

- Dimensions d'encastrement (LxP) : 762x245 mm
- Diamètre d'évacuation (mm) : Ø150
- Largeur de niche : 755 mm
- Hauteur de niche : 304 mm
- Profondeur de niche : 241 mm
- Tension : 220-240V
- Fréquence : 50/60 Hz
- Longueur du câble de raccordement : 150 cm
- Consommation en mode veille : 0.28 W
- Type de prise : Schuko

Disponibilité des pièces détachées fonctionnelles : 15 ans à compter de la date d'achat

## Schémas techniques



## Accessoires

<u>EAN</u>	<u>Nart</u>	<u>Référence</u>	<u>Désignation</u>
8034122708317	121034	105080053	Télécommande