

VIRGOLA NRS 90cms

Virgola Touch NRS 90cms

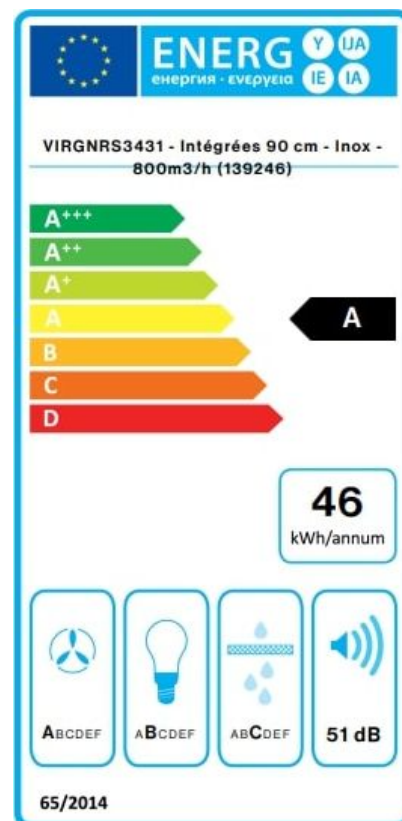


Descriptif

Hotte Encastrable FALMEC VIRGNRS3431 90 cm, Technologie silence NRS, Commandes sensibles sur bandeau orientable en verre trempé, finition Inox Brossé, 3 vitesses+Boost, Débit boost = 636m³/h, Puissance acoustique max = 51dB. Eclairage bandeau LED réglable en température. Classe énergétique : A

Le + du produit

La hotte encastrée la plus silencieuse du monde pour une discrétion absolue et un confort d'utilisation optimal grâce à la technologie NRS !



Données techniques

Caractéristiques principales

- Type de hotte : Encastrées
- Classe énergétique : Classe énergétique A
- Connectivité : Non
- Moteur à induction : Non
- Consommation électrique : 46 kwh/an
- Installation possible avec moteur déporté : Non

Hotte

- Type d'installation hotte : Encastré meuble haut
- Type d'aspiration hotte : Classique
- Installation possible en évacuation : Oui
- Installation possible en recyclage : Oui
- Type d'éclairage : Bandeau LED

Équipements

- Nombre de moteur : 1
- Nombre de filtre métallique : 3
- Filtre lavable : Oui
- Nombre de filtre à charbon : 1
- Type de filtre à charbon : Filtres à charbon et Zéolite réactivables
- Filtre à charbon inclus : Non, en option
- Cheminée incluse : Non
- Nombre de lampe : 1
- Puissance éclairage : 5.8 W

Design

- Couleur : Inox
- Matériaux : Acier inox (AISI 430) scotch brite

Commandes

- Nombre de vitesses : 4
- Type de commandes : Sensitives
- Télécommande : Non

Fonctions

- Indicateur saturation du filtre : Oui
- Arrêt temporisé : Oui
- Minuterie auto : Non
- Clean air : Non
- Eclairage réglable en intensité : Non
- Réglage de température de couleur : 2700-5600K
- Clapet anti retour : Oui

Performances

- Classe d'efficacité d'évacuation des vapeurs : A
- Classe d'efficacité de l'éclairage : B
- Classe d'efficacité de filtrage à graisse : C
- Puissance moteur : 224 W
- Puissance maximale : 280 W
- Débit nominal : 800 m3/h
- Débit d'air min. : 299 m3/h
- Débit d'air max. : 521 m3/h
- Débit d'air boost : 636 m3/h
- Puissance acoustique min. : 39 dB(A)
- Puissance acoustique max. : 51 dB(A)
- Puissance acoustique booster : 58 dB(A)
- Pression de l'air (Pbep) : 379 Pa

Dimensions et logistique

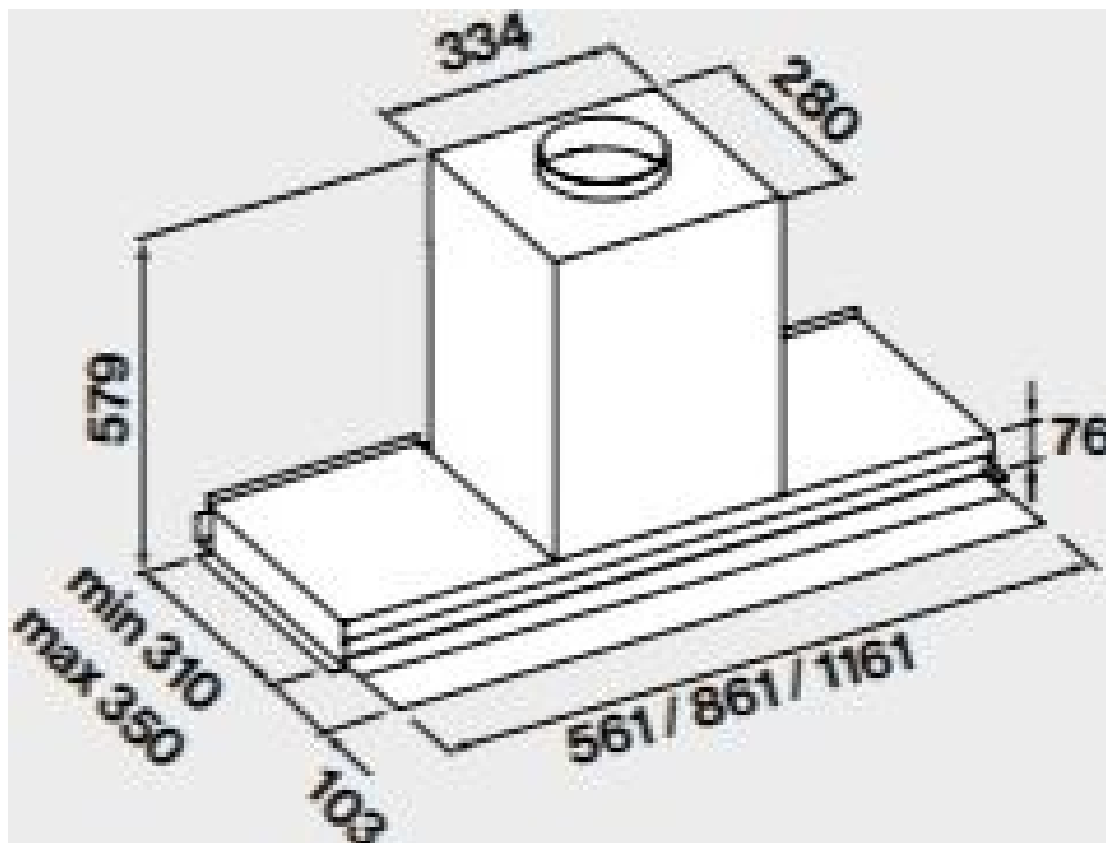
- EAN : 8034122368108
- Largeur de hotte : 86 cm
- Hauteur hors cheminée : 579 mm
- Distance min. hotte plan de cuisson électrique : 52 cm
- Distance min. hotte plan de cuisson gaz : 57 cm
- Dimensions extérieures (LxPxH) : 861x310x579 mm
- Dimensions emballage (LxPxH) : 1035x410x740 mm
- Poids brut : 27 kg
- Poids net : 21 kg
- Origine : Italie
- Triman recyclage : Nos emballages peuvent faire l'objet d'une cons tri

Informations techniques

- Dimensions d'encastrement (LxP) : 861x310 mm
- Diamètre d'évacuation (mm) : Ø150
- Largeur de niche : 861 mm
- Hauteur de niche : 579 mm
- Profondeur de niche : 310 mm
- Tension : 220-240V
- Fréquence : 50/60 Hz
- Longueur du câble de raccordement : 150 cm
- Consommation en mode veille : 0.28 W
- Type de prise : Schuko

Disponibilité des pièces détachées fonctionnelles : 15 ans à compter de la date d'achat

Schémas techniques



Accessoires

<u>EAN</u>	<u>Nart</u>	<u>Référence</u>	<u>Désignation</u>
8034122708287	120586	DEFLECTNRS	Défecteur d'air spécifique NRS
8034122712888	134842	KCVJN.19I	Cheminée pour VIRGOLA NRS H610mm
8034122714219	139316	KACL.1039	Filtre charbon zéolite Microtech
8034122708317	121034	105080053	Télécommande