

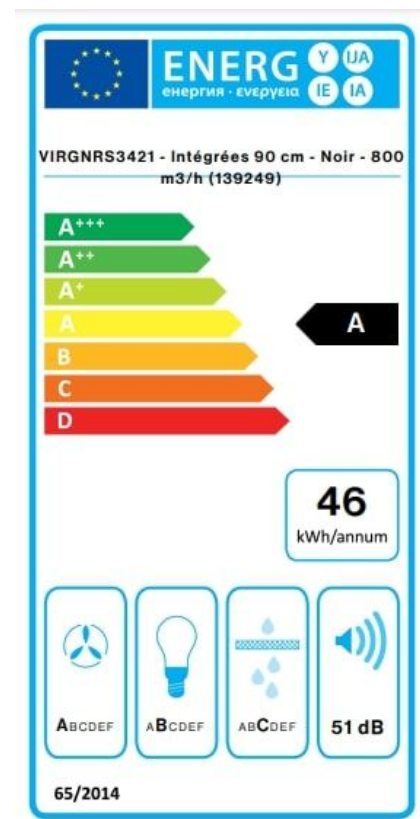
VIRGOLA NRS NOIR 90cms

Virgola Touch NRS Noir 90cms



Descriptif

Hotte Encastrable FALMEC VIRGNRS3421 90 cm, Technologie silence NRS, Commandes sensibles sur bandeau orientable en verre trempé, finition Noir, 3 vitesses+Boost, Débit boost = 636m³/h, Puissance acoustique max = 51dB. Eclairage bandeau LED réglable en température. Classe énergétique : A



Données techniques

Caractéristiques principales

- Type de hotte : Encastrées
- Classe énergétique : Classe énergétique A
- Connectivité : Oui
- Moteur à induction : Non
- Consommation électrique : 46 kwh/an
- Installation possible avec moteur déporté : Non

Hotte

- Type d'installation hotte : Encastré meuble haut
- Type d'aspiration hotte : Classique
- Installation possible en évacuation : Oui
- Installation possible en recyclage : Oui
- Type d'éclairage : LED

Équipements

- Nombre de moteur : 1
- Nombre de filtre métallique : 3
- Filtre lavable : Oui
- Nombre de filtre à charbon : 1
- Type de filtre à charbon : Filtres à charbon et Zéolite réactivables
- Filtre à charbon inclus : Non, en option
- Cheminée incluse : Non
- Nombre de lampe : 1
- Puissance éclairage : 5.8 W

Design

- Couleur : Noir
- Matériaux : Acier peint noir

Commandes

- Nombre de vitesses : 4
- Type de commandes : Sensitives
- Télécommande : Non

Fonctions

- Indicateur saturation du filtre : Oui
- Arrêt temporisé : Oui
- Minuterie auto : Non
- Clean air : Non
- Eclairage réglable en intensité : Non
- Réglage de température de couleur : 2700-5600K
- Clapet anti retour : Oui

Performances

- Classe d'efficacité d'évacuation des vapeurs : A
- Classe d'efficacité de l'éclairage : B
- Classe d'efficacité de filtrage à graisse : C
- Puissance maximale : 280 W
- Débit nominal : 800 m3/h
- Débit d'air min. : 299 m3/h
- Débit d'air max. : 521 m3/h
- Débit d'air boost : 636 m3/h
- Puissance acoustique min. : 39 dB(A)
- Puissance acoustique max. : 51 dB(A)
- Puissance acoustique booster : 58 dB(A)
- Pression de l'air (Pbep) : 379 Pa

Dimensions et logistique

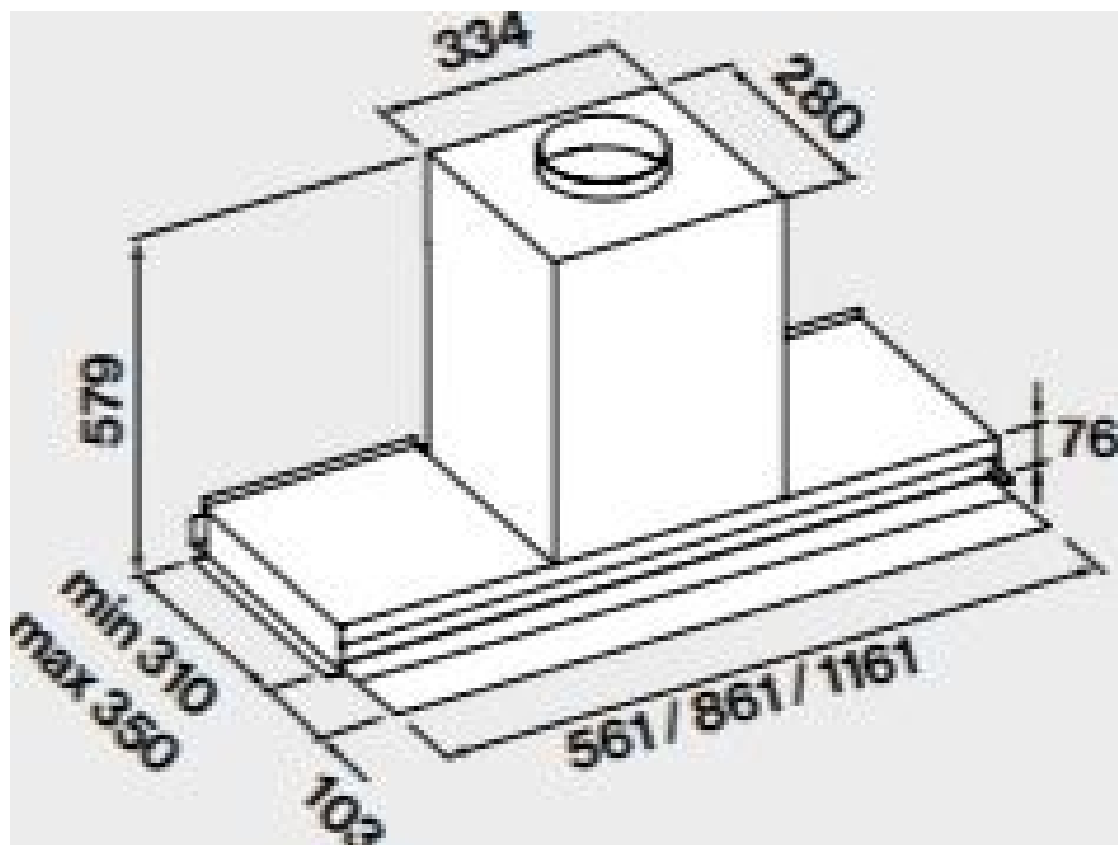
- EAN : 8034122368474
- Largeur de hotte : 86 cm
- Hauteur hors cheminée : 579 mm
- Distance min. hotte plan de cuisson électrique : 52 cm
- Distance min. hotte plan de cuisson gaz : 57 cm
- Dimensions extérieures (LxPxH) : 861x310x579 mm
- Dimensions emballage (LxPxH) : 1035x410x740 mm
- Poids brut : 27 kg
- Poids net : 21 kg
- Origine : Italie
- Triman recyclage : Nos emballages peuvent faire l'objet d'une cons tri

Informations techniques

- Dimensions d'encastrement (LxP) : 861x310 mm
- Largeur de niche : 861 mm
- Hauteur de niche : 579 mm
- Profondeur de niche : 310 mm
- Fréquence : 50/60 Hz
- Tension : 220-240V
- Consommation en mode veille : 0.28 W
- Type de prise : Schuko
- Longueur du câble de raccordement : 150 cm

Disponibilité des pièces détachées fonctionnelles : 15 ans à compter de la date d'achat

Schémas techniques



Accessoires

EAN	Nart	Référence	Désignation
8034122708287	120586	DEFLECTNRS	Défecteur d'air spécifique NRS
8034122714219	139316	KACL.1039	Filtre charbon zéolite Microtech
8034122712888	134842	KCVJN.19I	Cheminée pour VIRGOLA NRS H610mm
8034122708317	121034	105080053	Télécommande