

VIRGOLA TOUCH COMFORT inox 120cm

Virgola Touch Comfort 120 Inox

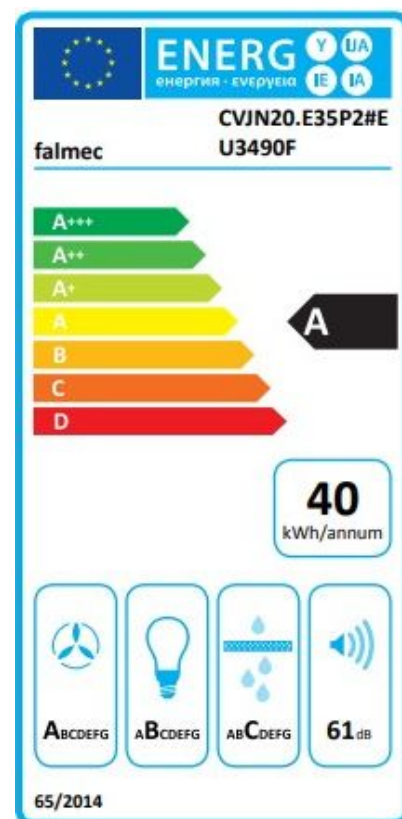


Descriptif

Hotte encastrée 120cm, Réduction notable du bruit grâce à la conception phonoabsorbante, Commandes sensibles sur bandeau orientable en verre trempé, Finition inox, moteur 800m³/h, Débit d'air boost=652m³/h, Puissance acoustique mini = 50dB, max = 61dB. Eclairage LED réglable en intensité et température de couleur. Classe A. Installation facilitée

Le + du produit

La hotte est équipée d'un contrôle tactile sur l'ailette orientable, permettant l'accès aux différentes fonctions sans ouvrir la porte, tout en servant également de protection pour le meuble. Même en mode recyclage, cette hotte conserve un confort acoustique optimal grâce au kit disponible en option



Données techniques

Caractéristiques principales

- Type de hotte : Encastrées
- Classe énergétique : Classe énergétique A
- Connectivité : Non
- Consommation électrique : 40 kwh/an

Hotte

- Type d'installation hotte : Encastré meuble haut
- Type d'aspiration hotte : Classique
- Installation possible en évacuation : Oui
- Installation possible en recyclage : Oui
- Installation possible avec moteur déporté : Oui
- Type d'éclairage : Bandeau LED

Équipements

- Nombre de moteur : 1
- Nombre de filtre métallique : 4
- Filtre lavable : Oui
- Nombre de filtre à charbon : 1
- Type de filtre à charbon : Filtres à charbon et Zéolite réactivables
- Filtre à charbon inclus : Non, en option
- Cheminée incluse : Non
- Nombre de lampe : 1
- Puissance éclairage : 5,8 W

Design

- Couleur : Inox
- Matériaux : Inox brossé 304 (AISI 304)

Commandes

- Nombre de vitesses : 4
- Type de commandes : Sensitives rétro-éclairées
- Télécommande : Non

Fonctions

- Indicateur saturation du filtre : Oui
- Arrêt temporisé : Oui
- Minuterie auto : Non
- Clean air : Non
- Eclairage réglable en intensité : Oui
- Réglage de température de couleur : 2700-5600K
- Clapet anti retour : Oui

Performances

- Classe d'efficacité d'évacuation des vapeurs : A
- Classe d'efficacité de l'éclairage : B
- Classe d'efficacité de filtrage à graisse : C
- Puissance moteur : 215 W
- Puissance maximale : 280 W
- Débit d'air min. : 287 m3/h
- Débit d'air max. : 535 m3/h
- Débit d'air boost : 652 m3/h
- Puissance acoustique min. : 50 dB(A)
- Puissance acoustique max. : 61 dB(A)
- Puissance acoustique booster : 65 dB(A)
- Pression de l'air (Pbep) : 351 Pa

Dimensions et logistique

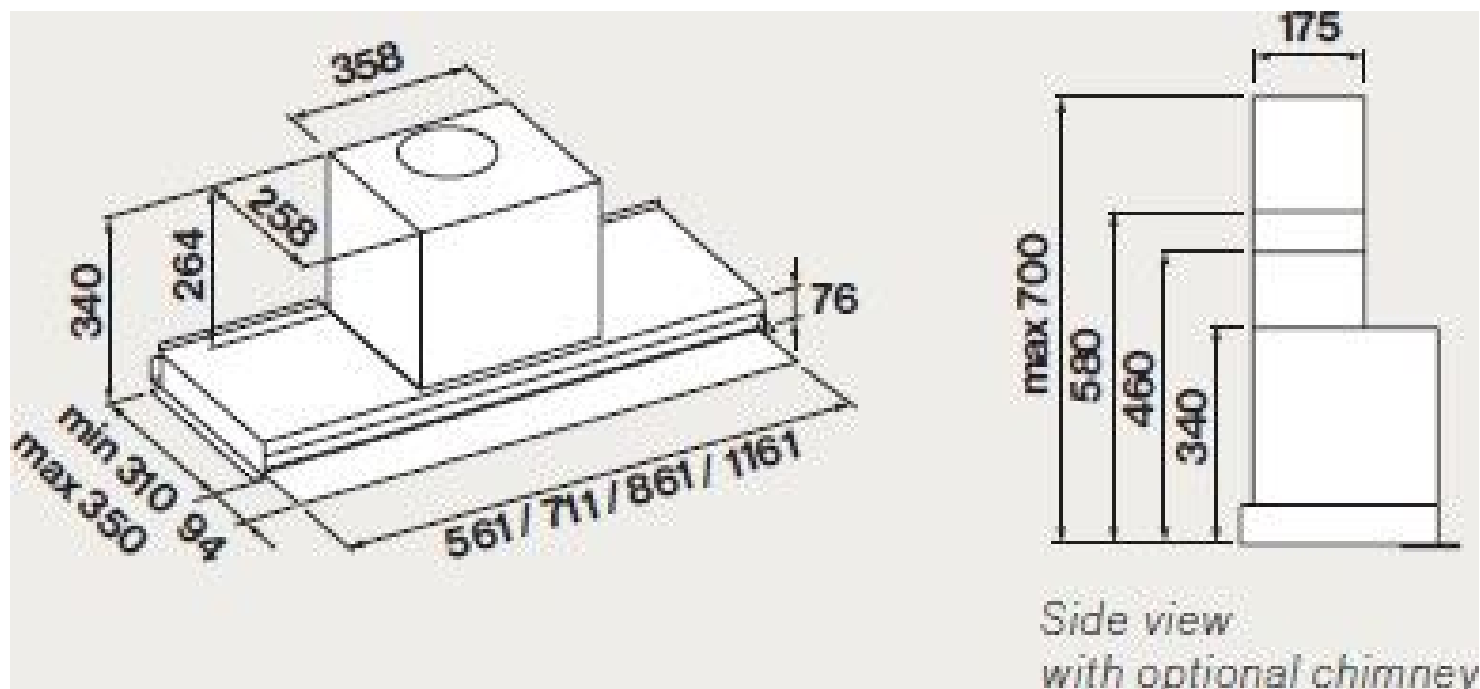
- EAN : 8034122370743
- Référence chez le fournisseur : CVJN20.E35P2#EU3490F
- Largeur de hotte : 116 cm
- Hauteur hors cheminée : 340 mm
- Distance min. hotte plan de cuisson électrique : 52 cm
- Distance min. hotte plan de cuisson gaz : 52 cm
- Dimensions extérieures (LxPxH) : 1161x310x340 mm
- Poids brut : 21.9 kg
- Poids net : 17.4 kg
- Origine : Italie
- Triman recyclage : Nos emballages peuvent faire l'objet d'une cons tri

Informations techniques

- Dimensions d'encastrement (LxP) : 862x310 mm
- Diamètre d'évacuation (mm) : Ø150
- Largeur de niche : 1162 mm
- Hauteur de niche : 340 mm
- Profondeur de niche : 310 mm
- Tension : 220-240V
- Fréquence : 50/60 Hz
- Longueur du câble de raccordement : 150 cm
- Consommation en mode veille : 0.28 W
- Type de prise : Schuko

Disponibilité des pièces détachées fonctionnelles : 15 ans à compter de la date d'achat

Schémas techniques



Accessoires

EAN	Nart	Référence	Désignation
8034122709598	125012	KACL106	Etagère en verre pour MOVE 60
8034122707686	125815	KCVJN003	Extension cheminée Move 2X185
8034122707693	125816	KCVJN013	Extension cheminée Move 120
8034122714219	139316	KACL.1039	Filtre charbon zéolite Microtech
8034122714844	140735	KACL.1069	Kit silence en recyclage