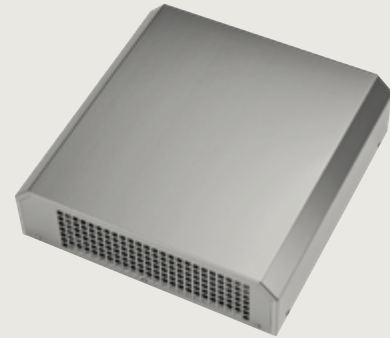


MOTEUR DEPORTE EXTERIEUR 1 000 M3/H

- Moteur 1 000 m3/h pour installation déportée extérieur

- Compatible avec toutes les hottes possédant un moteur d'origine d'une puissance au moins égale à 800 m3/h (à l'exception des gammes NRS et GreenTech), les Plafonniers et la Downdraft.

› Moteur 1000 m3/h avec 4 vitesses

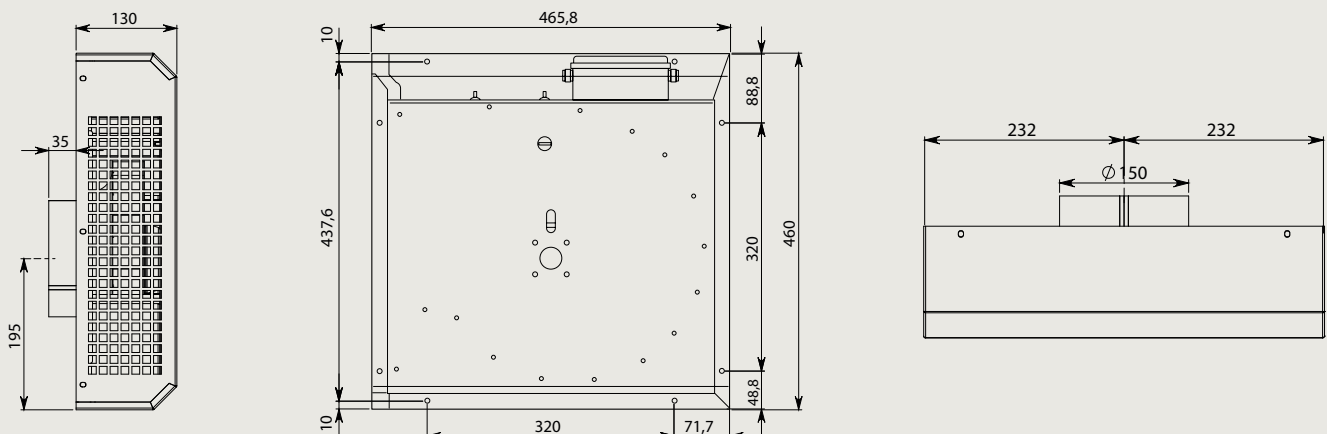


Moteur 1000 m3/h

Moteur 1000 m3/h

Vitesse du moteur	1	2	3	4
Niveau sonore dB(A) _{re1pW} - I.E.C.60704-2-13	67	70	73	75
Capacité (m ³ /h) I.E.C.61591	750	850	920	950
Pression (Pa)	380	440	460	480
Puissance maximale (W)	140	145	150	160
Diamètre de sortie Ø (mm)	150	150	150	150

Dimensions du Moteur 1000 m3/h



Libellé produit	Nart	Référence	Code EAN	Diamètre de gaine
Moteur déporté extérieur pour façade 1 000 m3/h	118358	KACL78641F	8034122707433	150 mm

Disponibilité des pièces détachées fonctionnelles de la marque FALMEC : 15 ans à compter de la date d'achat par le consommateur.

Les Plafonniers et la hotte de plan Downdraft sont vendus sans moteur. Il faut commander le pack moteur souhaité en fonction de son installation.

Pour les hottes avec un moteur d'origine, il faut enlever ce dernier avant de le connecter au nouveau moteur.