

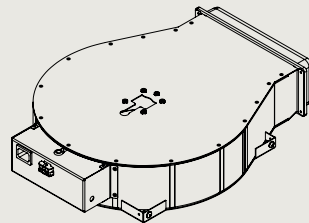
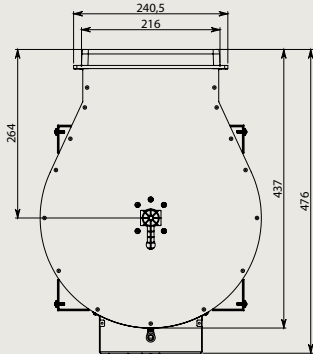
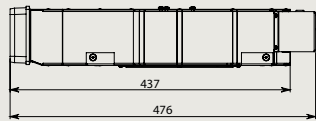
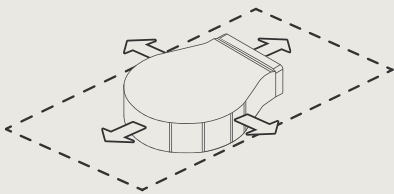
MOTEUR MOTSTEL4421

- Moteur extra-plat 800 m³/h pour Installation sur Corps de Hotte
- Compatibles avec les Plafonniers (Faux plafond étroit : minimum 200 mm) et les Plaques aspirantes

› Moteur extra plat 800 m³/h avec 4 vitesses (121118)



Moteur extra-plat 800 m³/h



Dimensions du Moteur extra-plat 800 m³/h

Fiche Moteur extra-plat 800 m³/h

Vitesse du moteur	1	2	3	4
Niveau sonore dB(A) _{re1pW} - I.E.C.60704-2-13	52	58	63	66
Capacité (m ³ /h) I.E.C.61591	245	350	470	540
Pression (Pa)	400	480	530	600
Puissance moteur (W)	100	110	120	150
Dimension de sortie (mm)	220x90	220x90	220x90	220x90

Libellé produit	Nart	Référence	Code EAN	Dimensions de gaine
Moteur extra-plat 800 m ³ /h	121118	MOTSTEL4421	8034122708584	220 mm x 90 mm

Disponibilité des pièces détachées fonctionnelles de la marque FALMEC : 15 ans à compter de la date d'achat par le consommateur.

Les Plafonniers et les Plaques aspirantes (sauf Quantum Easy) sont vendues sans moteur. Il faut commander le pack moteur souhaité en fonction de son installation.