

Lave-vaisselle tout-intégrable MaxiSpace 15 couverts classe C



LES TECHNOLOGIES HOTPOINT

**Cuve MaxiSpace**

Une cuve spacieuse qui offre 10% d'espace supplémentaire. Il est désormais possible de placer 8 assiettes à dessert jusqu'à 19 cm dans le panier du milieu et 2 grandes assiettes jusqu'à 32 cm dans le panier inférieur. Plus de vaisselle restante dans l'évier !

**ZoneWash 3D**

Grâce à un bras de lavage supplémentaire et à un contrôle précis de la puissance des jets, l'option Zone Wash 3D permet d'augmenter de 80% la pression de lavage dans le panier sélectionné pour nettoyer parfaitement la vaisselle la plus incrustée.

* Augmentation du pourcentage de la puissance d'eau moyenne par rapport à un cycle sans option ZoneWash 3D activée.

**Active Dry**

+99%* d'amélioration de séchage et 40% d'économies d'énergie**

Système d'ouverture automatique de la porte en fin de cycle pour un séchage naturel, optimal et économe.

* Pourcentage d'amélioration de l'efficacité de séchage calculé par rapport aux mêmes conditions de séchage (temps de séchage, température de séchage) sans l'option ActiveDry.

** Pourcentage d'économie d'énergie calculé par rapport à l'option ActiveDry désactivée pour le programme Eco.

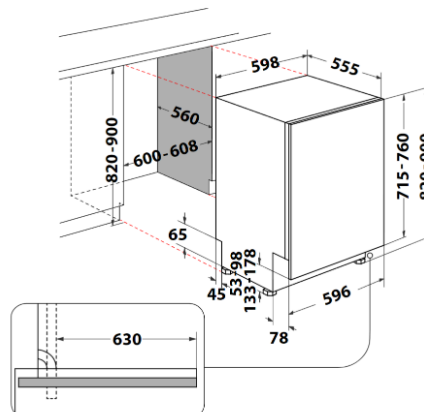
**Programme Bonne nuit 39dB**

Ce programme permet un fonctionnement ultra silencieux, notamment pour l'utilisation de nuit.

**Troisième tiroir modulable**

Avec 4 possibilités de configuration différentes, ce 3ème tiroir modulable s'adapte à tous vos besoins. Même les ustensiles les plus encombrants peuvent y être placés. Il peut être entièrement extrait du lave-vaisselle et transporté comme un plateau pour faciliter le rangement.

SCHEMA D'ENCASTREMENT



Référence	H7IHP40L
12 NC	869991657380
EAN	8050147657386
Usine	Radomsko

ETIQUETTE ENERGIE

Classe d'efficacité énergétique	C
Classe d'efficacité lavage / séchage	A / A
Consommation par 100 cycles Eco (kWh)	76 kWh
Consommation d'eau annuelle	218
Consommation d'eau / cycle Eco	9,5L
Niveau sonore (dB)	40
Classe sonore	B
Capacité nominale (nombre de couverts)	15

PROGRAMMES

Nombre de programmes	10
Eco (50°C)	OUI
Auto intensif (65°C)	OUI
Auto mixte (55°C)	OUI
Auto lavage rapide (50°C)	OUI
Rapide 35' (45°C)	OUI
Bonne nuit 39 dB (55°C)	OUI
Antibactérien (65°C)	OUI
Trempage (froid)	OUI
Auto nettoyage (65°)	OUI
Délicat (verres 45°)	OUI

OPTIONS

Demi-charge	OUI
Système d'ouverture automatique de porte	OUI

CONFORT D'UTILISATION

Interface	Digit
Départ différé	24h
Bandeau de commande	Boutons
Affichage du temps restant	OUI
Voyants de sel / liquide de rinçage	OUI
Light on floor (indicateur lumineux de marche, au)	OUI
ZoneWash 3D	OUI
Extra Sec	OUI
Détartrage	OUI

AMENAGEMENT INTERIEUR

3ème tiroir à couverts	OUI
------------------------	-----

PANIER SUPERIEUR

- Poignée	Inox
- Réglable en hauteur	OUI
- Amovible	OUI
- Flap(s) escamotable(s)	4
- Zone(s) de picots rabattables	2

PANIER INFÉRIEUR

- Panier à couverts nomade et amovible	NON
--	-----

EQUIPEMENTS

Moteur Inverter	OUI
Cuve 100% inox	OUI
Porte à glissières	NON
Installation simple en colonne	NON
Pieds arrières réglables de l'avant	OUI
Raccordement eau chaude (jusqu'à 60° max)	OUI
Sécurité anti-fuite arrivée d'eau	Aquastop

CARACTERISTIQUES TECHNIQUES

Dimensions nettes HxLxP (cm)	90 x 59.8 x 55.5
Dimensions avec emballage HxLxP (cm)	91 x 62.5 x 67.5
Poids net (kg)	35.5
Poids avec emballage (kg)	37.5
Dimensions d'encastrement en cm (HxLxP)	82/90 x 60 x 56
Poids max. du panneau d'habillage de porte (kg)	10
Alimentation électrique	220 - 240 V / 50 Hz