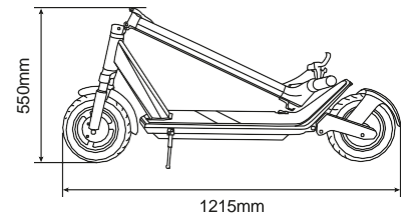
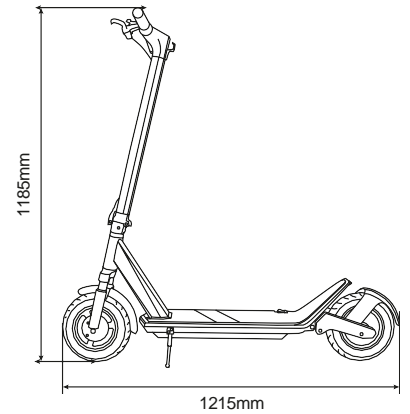




Equippé de clignotants

Téléchargez l'application Aprilia Smart Movement pour une meilleure utilisation du produit



Pneus 10" avec chambre à air



Affichage LED intégré



Moteur 350W sans balais (Brushless)

Spécifications Techniques

Code Produit: **AP-MO-210008**
Code EAN: **8052679458783**

Informations de base

Cadre	alliage d'aluminium
Suspensions	avant et arrière
Vitesse*	L1: <= 6km/h L2: <= 15km/h L3: <= 25km/h (vitesse max)
Pente Max**	18%
Freins	frein à tambour avant et frein électronique arrière, KERS
Moteur	350W, 19.6Nm
Pneus	10" avec chambre à air
Protection basse tension	31V +/- 0.5V
Limite	17A
Type de Moteur	brushless
Charge Max	100kg
Exigences de conduite consultez les lois et réglementations en vigueur dans votre pays	
Température de fonctionnement	-5°C / 45°C
Niveau de Protection	IPX4
Temps de Chargement	environ 5 heures
Autonomie**	jusqu'à 25km

Système Electrique

Moteur	350W sans balais (Brushless), puissance de crête 600W
Freins	frein électronique arrière
Affichage	intégré LED
Batterie	36V, 8.0Ah, 288Wh
Feux	feux à LED avant et arrière
Chargeur	EU Standard DC 2.1
Bluetooth	connexion via l'application utilisateur

Dimensions et Poids

Poids Net	16.5Kg
Poids Brut	18.5Kg
Taille (Ouvert)	1215 x 455 x 1185mm
Taille (Fermé)	1215 x 455 x 550mm
Taille de l'Emballage	1230 x 170 x 600mm

* Respectez toujours le code de la route et la réglementation en vigueur dans le pays d'utilisation.
** Sous réserve de variations en fonction du poids du conducteur, des conditions routières et de la température.