

UNIVERSAL DOOR/WINDOW AIR SEAL KIT FOR ALL PORTABLE AIR CONDITIONERS - INSTRUCTIONS FOR USE

INSTALLATION OF THE TRIANGULAR FABRIC PIECES
The triangular fabric pieces prevent airflow from the upper and lower openings of your window/door. Place the upper triangle first starting by applying the largest side on your door or window. Do the same with the lower triangle (on window only). Cut the velcro strip roll into small velcro pads to fit the seal according to your window or door. Begin by affixing the adhesive Velcro pads on to the frame of the window/door making sure they match the Velcro pieces sewn on the fabric. Then proceed in the same way for the lower triangle piece.

INSTALLATION OF THE RECTANGULAR FABRIC PIECE
After the triangular piece(s) has been installed, attach the Velcro strips of the rectangular fabric on top of the triangle base. Afterwards, cut and stick the pads across the length of the door/window frame. Make sure that the adhesive Velcro pads match the same height of the Velcro strips sewn on the rectangular fabric. Attach them together to prevent the entry of air from outside.

ADJUSTING THE LENGTH OF THE RECTANGULAR FABRIC WITH THE CORD-STOPS
If the rectangular fabric is too long, tighten the cord of the piece and use the cord stopper when the correct length is reached. Attach at best the rectangular fabric panel to the matching adhesive Velcro pads that you had cut and attached on to the door/window frame.

ADJUSTING THE AIR CONDITIONER EXHAUST HOSE
Place the air conditioner hose in the round opening provided in the rectangular panel. Adjust the fabric around the hose by tightening the cord-stops so that the least possible air can pass around the pipe. This will maintain the hose in place while blocking the window half-open.

KIT D'ÉVACUATION UNIVERSEL POUR PORTES ET FENÊTRES, COMPATIBLE AVEC TOUS LES CLIMATISSEURS MOBILES - MODE D'EMPLOI

INSTALLATION DES PIÈCES DE TISSU TRIANGULAIRES
Les pièces de tissu triangulaires empêchent la circulation de l'air par les ouvertures supérieure et inférieure de votre fenêtre / porte. Placez d'abord le triangle supérieur en commençant par appliquer le côté le plus grand sur votre porte ou fenêtre. Faites de même avec le triangle inférieur (sur la fenêtre uniquement). Coupez le rouleau de bande velcro en petits morceaux pour adapter le joint en fonction de votre fenêtre ou de votre porte. Commencez par fixer les morceaux de velcro adhésifs sur le cadre de la fenêtre / porte en vous assurant qu'ils correspondent aux pièces de velcro cousues sur le tissu. Procédez ensuite de la même manière pour la pièce du triangle inférieur.

INSTALLATION DES PIÈCES DE TISSU RECTANGULAIRES
Une fois que les pièces de tissu triangulaires ont été installées, fixez les bandes de velcro du tissu rectangulaire sur le dessus de la base du triangle. Ensuite, coupez et collez les morceaux sur toute la longueur du cadre de la porte / fenêtre. Veillez à ce que les morceaux adhésifs correspondent à la même hauteur que les bandes velcro collées sur le tissu rectangulaire. Attachez-les ensemble pour empêcher l'air de l'extérieur de passer.

ADJUSTER LA LONGUEUR DU TISSU RECTANGULAIRE A L'AIDE DES CORDONS
Si la pièce de tissu rectangulaire est trop longue, serrez le cordon du tissu et utilisez le stoppeur de cordon lorsque la longueur correcte est obtenue. Fixez au mieux la pièce de tissu rectangulaire aux bandes velcro adhésives correspondantes que vous avez découpées et fixées sur le cadre de la porte / fenêtre.

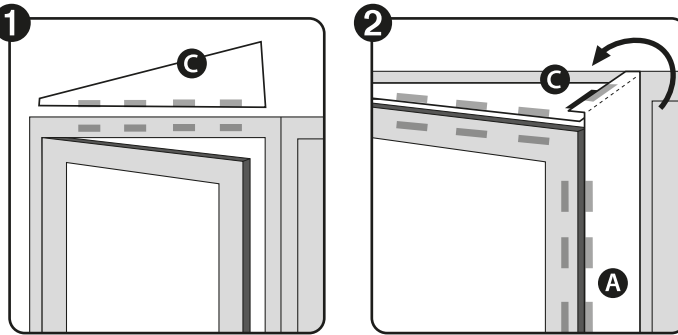
ADJUSTER LE TUYAU D'ÉVACUATION DU CLIMATISEUR
Placez le tuyau du climatiseur dans l'ouverture round prévue dans cadre rectangulaire. Ajustez le tissu autour du tuyau en serrant les cordons de manière à ce que le moins d'air possible puisse passer autour du tuyau. Cela permettra de maintenir le tuyau en place, tout en bloquant la fenêtre à moitié ouverte.

UNIVERSELE DEUR/RAAM LUCHTAFDICHTINGSSET VOOR ALLE MOBIËLE AIRCONDITIONERS - GEBRUIKSAANWIJZING

INSTALLATIE VAN DE DRIEHOEKIGE STUKKEN STOP
De driehoekige stukken stof verhinderen luchtstromen uit de bovenste en onderste openingen van uw raam/deur. Plaats eerst de bovenste driehoek, te beginnen met de grootste zijde op uw deur of raam. Doe hetzelfde met de onderste driehoek (alleen op raam). Knip de klittenband rol in kleine velcro-kussentjes zodat deze op de afdicthting passen op basis van uw raam of deur. Begin met het bevestigen van de zelfklevende klittenbandkussentjes op het kader van het raam/de deur en zorg ervoor dat ze overeenkomen met de klittenbandstukken die op de stof zijn genaaid. Bevestig op dezelfde manier het onderste driehoekige stuk.

INSTALLATIE VAN HET RECHTHOEKIGE STUK
Nadat het driehoekige stuk(ken) is/zijn geïnstalleerd, bevestig u de klittenbandstroken van de rechthoekige stof bovenop de driehoekige basis. Knip de klittenband rol in kleine velcro-kussentjes zodat deze op de afdicthting passen op basis van uw raam of deur. Begin met het bevestigen van de zelfklevende klittenbandkussentjes op het kader van het raam/de deur en zorg ervoor dat ze overeenkomen met de klittenbandstukken die op de stof zijn genaaid. Bevestig op dezelfde manier het onderste driehoekige stuk.

DE LENGTE VAN DE RECHTHOEKIGE STOF AANPASSEN MET DE KOORDSTOPPEN
Als de rechthoekige stof te lang is, trek dan het koord van het stuk aan en gebruik de koordstopper wanneer de juiste lengte is bereikt. Bevestig het rechthoekige stoffen paneel op zijn best aan de bijpassende zelfklevende klittenbandpads die u heeft uitgesneden en op het deur-/raamkozijn heeft bevestigd.



AANPASSEN VAN DE AIRCONDITIONER UITLAATSLANG
Plaats de airconditioner slang in de ronde opening in het rechthoekige paneel. Pas de stof rond de slang aan door de koordstopper aan te trekken zodat er zo min mogelijk lucht rond de buis kan stromen. Hierdoor blijft de slang op zijn plaats terwijl het raam halfoven wordt geblokkeerd.

UNIVERSELLER DICHTUNGSSATZ FÜR FENSTER UND TÜREN, GEEIGNET FÜR ALLE MOBILEN KLIMAGERÄTE - BEDIENUNGSANLEITUNG

INSTALLATION DES DREIECKIGEN STOFFSTÜCKES
Das dreieckige Stück Stoff verhindert den Luftaustausch bei Fenstern und Türen zwischen Innen und Außen. Platzieren Sie zuerst das obere Teil des Dreiecks, indem Sie die größte Seite auf Ihre Tür oder Fenster anbringen. Gehen Sie genau mit dem unteren Teil des Dreiecks vor (nur beim Fenster). Schneiden Sie die Klettbandrolle in kleine Teile, um die Dichtung entsprechend Ihrer Tür oder Ihres Fensters anzupassen. Beginnen Sie, indem Sie die selbstklebenden Klettbandteile an den Rahmen des Fensters/der Tür anbringen und stellen Sie dabei sicher, dass sie den angenehmen Stücken des Stoffes entsprechen. Dann gehen Sie in gleicher Art und Weise beim unteren Teil des Dreiecks vor.

INSTALLATION DES RECHTECKIGEN STOFFSTÜCKES
Nachdem das dreieckige Stück installiert ist, befestigen Sie den Klettverschluss des rechteckigen Stoffes oberhalb des dreieckigen Bereichs. Anschließend schneiden und kleben Sie die Pads über die Längen der Fenster- und Türrahmen. Stellen Sie sicher, dass die selbstklebenden Klettband-Teile die gleiche Höhe haben wie die Klettbandstreifen, die auf das rechteckige Teil genäht sind. Befestigen Sie beide zusammen, so dass keine Luft von außen nach innen kommen kann.

PASSEN SIE DIE LÄNGE DES RECHTECKIGEN STOFFES MIT DEN CORD-STOPS AN
Sollte der rechteckige Stoff zu lange sein, dann kürzen Sie die cord des Teiles, bis die korrekte Länge erzielt ist. Befestigen Sie so gut wie möglich den rechteckigen Stoffstreifen an die Klettband-Teile, die Sie zuvor zugeschnitten und an die Fenster-/Türrahmen angebracht haben.

PASSEN SIE DEN ABLUFTSCHLAUCH DES KLIMAGERÄTES AN
Platzieren Sie den Abluftschlauch in runden Öffnung des rechteckigen Stückes. Passen Sie den Stoff um die Abluftschlauch an, indem Sie die cord-stops enger ziehen, so dass kaum mehr Luft um das Rohr zirkulieren kann. Dies wird den Schlauch absichern, während das Fenster halbgeöffnet blockiert wird.

KIT DI TENUTA ARIA PORTA / FINESTRE UNIVERSALE PER TUTTI I CONDIZIONATORI PORTATILI - ISTRUZIONI PER L'USO

INSTALLAZIONE DEI PEZZI IN TESSUTO TRIANGOLARE
I pezzi di tessuto triangolari impediscono il flusso d'aria dall'apertura superiore e inferiore della finestra / porta. Posizionare prima il triangolo superiore applicando il lato più grande sulla porta o sulla finestra. Poi lo stesso con il triangolo inferiore (solo sulla finestra). Taglio la striscia di velcro in piccoli pezzi per adattare e fissare il tessuto alla tua finestra o porta. Inizia ad applicare i pezzi di velcro adesivi sul telaio della finestra / porta, assicurandoti che corrispondano ai pezzi di velcro cuciti sul tessuto. Quindi procedi nello stesso modo per il triangolo inferiore.

INSTALLAZIONE DEL PEZZO IN TESSUTO RETTANGOLARE
Dopo che i pezzi triangolari sono stati installati, attacca le strisce di velcro del tessuto rettangolare sopra la base del triangolo. Successivamente, tagliare e incollare i pezzi di velcro su tutta la lunghezza della telaio della porta / finestra. Assicurati che i pezzi di velcro adesivi corrispondano alla stessa lunghezza delle strisce in velcro cucite sul tessuto rettangolare. Attacchi insieme per impedire l'ingresso di aria dall'esterno.

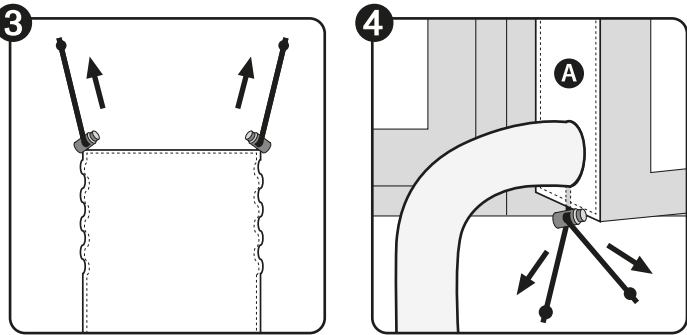
REGOLAZIONE DELLA LUNGHEZZA DEL TESSUTO RETTANGOLARE CON I FERMACORDA
Se il tessuto rettangolare è troppo lungo, tirare la corda del pezzo in tessuto ed utilizzare il fermacorda quando viene raggiunta la lunghezza desiderata. Attaccare al meglio il pannello rettangolare in tessuto ai pezzi di velcro adesivi corrispondenti che avrete tagliato e fissato al telaio della porta / finestra.

REGOLAZIONE DEL TUBO DI SCARICO DEL CONDIZIONATORE
Posizionare il tubo del condizionatore d'aria nell'apertura rotonda fornita nel pannello rettangolare. Regolare il tessuto attorno al tubo stringendolo i fermacavi in modo che possa passare meno aria possibile intorno al tubo. Ciò manterrà il tubo in posizione, bloccando la finestra semiaperta.

FENIKO KOYTI SΦΡΑΓΙΣΜΑΤΟΣ ΑΕΡΑ ΓΙΑ ΟΛΑ ΤΑ ΦΟΡΗΤΑ ΚΛΙΜΑΤΙΣΤΙΚΑ - ΟΔΗΓΙΕΣ ΧΡΗΣΗΣ

ΕΓΚΑΤΑΣΤΑΣΗ ΤΩΝ ΤΡΙΓΩΝΙΚΩΝ ΨΑΦΙΣΜΑΤΩΝ
Τα τριγωνικά ψαφίσματα αποτρέπουν τη ροή του αέρα από τα άνω και κάτω ανοίγματα του παραθύρου / της πόρτας οοc. Τοποθετήστε το πάνω τρίγωνο αρχίζοντας εραρυμόντας τη μεγαλύτερη πλευρά στην πόρτα ή το παράθυρο οοc. Κόψτε το ίδιο με το κάτω τρίγωνο (μόνο σε παράθυρο). Κόψτε η λωρίδα velcro κιά σε μικρά τσάκια velcro για να ταρτάρετε στη στεγανοποίηση σύμφωνα με το παράθυρο ή την πόρτα οοc. Ξεκινήστε τοποθετώντας τα αυτοκόλλητα μαρκάκια Velcro στο πλαίσιο του παραθύρου / πόρτας, βεβαιωθείτε ότι ταρτάρεται με τα κομμάτια Velcro που είναι ραμμένα στο ψαφίσμα. Στη συνέχεια, προχωρήστε με τον ίδιο τρόπο για το κομμάτι του κάτω τριγώνου.

ΕΓΚΑΤΑΣΤΑΣΗ ΤΟΥ ΟΡΘΟΓΩΝΙΟΥ ΨΑΦΙΣΜΑΤΟΣ
Αφού εγκατασταθούν τα τριγωνικά κομμάτια, συνδέστε τις λωρίδες Velcro του ορθογώνιου ψαφίσματος πάνω από τη βάση του τριγώνου. Στη συνέχεια, κόψτε και κολλήστε τα τσάκια κατά μήκος του πλαισίου ή της πόρτας / παραθύρου. Βεβαιωθείτε ότι τα αυτοκόλλητα τσάκια Velcro ταρτάρεται με το ίδιο ύψος των τριγωνών Velcro ραμμένα στο ορθογώνιο ψαφίσμα. Συνδέστε τα μαζί για να αποτρέψετε την είσοδο αέρα έξω.



ΧΡΗΣΙΜΟΠΟΙΗΣΤΕ ΜΟΝΟ ΤΟ ΟΡΘΟΓΩΝΙΟ ΚΟΜΜΑΤΙ ΨΑΦΙΣΜΑΤΟΣ εάν το εγκαθιστάτε σε παράθυρο (έως 140 cm) ή προσέχετε το στο άλλο ορθογώνιο κομμάτι εάν το τοποθετείτε σε μια πόρτα (έως 220 cm) χρησιμοποιώντας τη λωρίδα Velcro). Το στρογγυλό άνοιγμα για το σωλήνα εξάτμισης του κλιματιστικού πρέπει να τοποθετείται πάντα προς τα κάτω.

ΡΥΘΜΙΣΗ ΤΟΥ ΜΗΚΟΥΣ ΤΟΥ ΟΡΘΟΓΩΝΙΟΥ ΨΑΦΙΣΜΑΤΟΣ ΜΕΤΑ ΚΟΡΥΦΑΙΑ
Εάν το ορθογώνιο ψαφίσμα είναι πολύ μακρύ, κόψτε το καλώδιο του κομματιού και χρησιμοποιήστε το μισό του καλώδιου όταν φτάσετε στο σωστό μήκος. Συνδέστε στην καλύτερη περίπτωση το ορθογώνιο πάνω ψαφίσματος, στα ταρτάρετα αυτοκόλλητα μαρκάκια Velcro που είχαν κόψει και στερεώστε στο πλαίσιο της πόρτας / παραθύρου.

ΡΥΘΜΙΣΗ ΤΟΥ ΣΩΛΗΝΟΥ ΚΑΘΑΡΙΣΜΟΥ ΚΛΙΜΑΤΙΣΜΟΥ
Τοποθετήστε το σωλήνα του κλιματιστικού στο στρογγυλό άνοιγμα που παρέχεται στο ορθογώνιο πλαίσιο. Ρυθμίστε το ψαφίσμα γύρω από τον εύκαμπτο σωλήνα σφίγγοντας τα σπoτι του καλώδιου, έτσι ώστε ο ελαχίστος δυνατός αέρας να περάσει γύρω από το σωλήνα. Αυτό θα διατηρήσει τον εύκαμπτο σωλήνα στη θέση του ενώ θα μπλοκάρει το παράθυρο μισάνοιχτο.

KIT UNIVERSAL DE SELLADO DE PUERTAS Y VENTANAS PARA TODOS LOS ACONDICIONADORES DE AIRE PORTÁTILES - INSTRUCCIONES DE USO

INSTALACIÓN DE LAS PIEZAS DE TEJIDO TRIANGULAR
Los trozos de tela triangular impiden el flujo de aire de las aberturas superiores e inferiores de su ventana/puerta. Coloque el triángulo superior primero empezando por aplicar el lado más grande en tu puerta o ventana. Haga lo mismo con el triángulo inferior (sólo en la ventana). Corte el rollo de cinta de velcro en pequeñas almohadillas de velcro para que se ajuste al selló según su ventana o puerta. Empiece pegando las almohadillas de velcro adhesivas en el marco de la ventana/puerta asegurándose de que coincidan con las piezas de velcro cosidas en la tela. Luego proceda de la misma manera para la pieza del triángulo inferior.

INSTALACIÓN DE LA PIEZA DE TELA RECTANGULAR
Después de que las piezas triangulares han sido instaladas, coloque las tiras de velcro de la tela rectangular encima de la base del triángulo. Después, corte y pegue las almohadillas a lo largo del marco de la puerta/ventana. Asegure de que las almohadillas de Velcro adhesivas coincidan con la misma altura de las tiras de Velcro cosidas en la tela rectangular. Póngalas juntas para evitar la entrada de aire del exterior.

JUSTIFICAR LA LONGITUD CORRECTA DE LA PIEZA DE TELA RECTANGULAR CON LOS TOPES DE CUERDA
Si la tela rectangular es demasiado larga, apriete el cordón de la pieza y use el tapón del cordón cuando se alcance la longitud correcta. Ata el panel de tela rectangular a las almohadillas de velcro adhesivas correspondientes que usted cortó y pegó en el marco de la puerta/ventana.

JUSTIFICAR LA MANEJERA DE ESCAPE DEL AIRE ACONDICIONADO
Coloque la manguera del aire acondicionado en la abertura redonda del panel rectangular. Ajuste el tejido alrededor de la manguera apretando los topes de la cuerda para que el menor aire posible pueda pasar alrededor de la tubería. Esto mantendrá la manguera en su lugar mientras bloquea la ventana entreabierta.

KIT DE VEDEÇÃO DE AR DE PORTAS E JANELAS PARA TODOS OS ACONDICIONADORES PORTÁTEIS - INSTRUÇÕES DE USO

INSTALAÇÃO DAS PEÇAS DE TECIDO TRIANGULARES
As peças de tecido triangulares previnem a circulação de ar nas aberturas superior e inferior de sua janela / porta. Coloque o triângulo superior primeiro, começando por aplicar o lado maior na sua porta ou janela. Faça o mesmo com o triângulo inferior (apenas na janela). Corte a tira de velcro em pequenas almofadas de velcro para que se ajustem a ventanla e a porta. Comece por afixar as almofadas de velcro adesivas na moldura da janela / porta, certificando-se de que combinam com as peças de velcro costuradas no tecido. De seguida, proceda da mesma forma para a peça do triângulo inferior.

INSTALAÇÃO DA PEÇA DE TECIDO RETANGULAR
Após as(as) peças(s) triangulares(s) terem(sido instaladas), pegue as tiras de velcro do tecido rectangular no topo da base do triângulo. De seguida, corte e cole as almofadas ao longo do comprimento da moldura da porta / janela. Certifique-se de que as almofadas de velcro adesivas correspondem à mesma altura das tiras de velcro costuradas no tecido rectangular. Coloque as juntas para evitar a entrada de ar do exterior.

JUSTIFICAR A MANEJERA DE ESCAPE DO AR CONDICIONADO
Coloque a mangueira do ar condicionado na abertura redonda do painel rectangular. Ajuste o tecido ao redor da mangueira apertando os limites do cordão, para que o mínimo de ar possível consiga passar ao redor do tubo. Este processo manterá a mangueira no lugar, enquanto bloqueia a janela entreaberta.

AJTÓRA ÉS ABLAKRA SZERELHETŐ UNIVERZÁLIS KIVETŐZETT MOBIL LEGKONDITIONÁLÓKHOZ - HASZNÁLTATI UTASÍTÁS

A HÁROMSZÖG ALAKÚ SZÖVETDARABOK FELHELYEZÉSE
A háromszög alakú szövetdarabok megakadályozzák a légmozgást az ablakok és az ajtók felől, illetve alsó nyílásnál. A felhelyezést kezdje az ablak vagy az ajtó felső részére illeszkedő háromszög legzselebb oldalával, majd ablak esetében az alsó nyílásra illeszkedő részzel folytatassa. Vágja a tépőzárás szalagot kis darabokra, hogy az ablak vagy az ajtó tömítése megfelelő legyen. Először az öntapadás tépőzárás darabokat rögzítse az ablak vagy ajtókeretbe, és győződjön meg arról, hogy azok illeszkednek a szövetre varrott tépőzárás részekhez. Ezután tegye ügyezzen az alsó háromszög alakú részzel is.

A TÉGLALAP ALAKÚ SZÖVETDARAB FELHELYEZÉSE
Miután a háromszög alakú részek felhelyezésre kerültek, rögzítse a téglalap alakú szövetrészt tépőzárral a háromszög alakú részek tetejére. Ezután vágja le és ragassza be a tépőzáródarabokat az ajtó- vagy ablakkeretbe. Ismét ügyeljen, hogy a tépőzáródarabok a téglalap alakú szövetrésze varrott tépőzárás területtel azonos távolságra kerüljenek egymástól. Csatlakoztassa őket egymáshoz úgy, hogy megakadályozza a levegő kívülről történő bejutását.

A LEGKONDITIONÁLÓ KIVETŐZŐCSŐVÉNÉK BEÁLLÍTÁSA
Helyezze a készülék légkivezőtőcsövet a téglalap alakú kivetőzészen kialakított kör alakú nyílásba. A zsinórvezető segítségével feszítse meg a szövetet megakadályozva ezzel a légmozgást a cső körül. Ez stabilizálja a csövet a helyén, miközben félig nyitva tartja az ablakot.

UNIVERZÁLNI SOUPRAVA VZDUCHOVÉHO TESNĚNÍ DVEŘÍ/OKEN PRO PŘENOSNĚ KLIMATIZACE. NÁVOD NA POUŽITÍ.

INSTALACE TROJUHOLNÍKOVÝCH TEXTILNÍCH TĚSNĚNÍ
Trojúhelníkové textilní těsnění zabráňují proudění vzduchu zvrchu, zespodu okna a prnáníků vzduchu ze dveří. Nejprve založte vrchní trojúhelník a začněte nejřší stranou (na dveře, nebo okno). Stejně nainstalujte i spodní trojúhelník (pouze na okno). Nastřihněte pásek na suchý zip na malé podložky, aby se vesly na těsnění podle vašeho okna nebo dveří. Začněte připravenými lepicími podložkami na suchý zip k rámu okna / dveří a upeřte se, že odpovídají kouskům suchého zipu našitým na látku. Stejným způsobem postupujte u spodního trojúhelníkového dílu.

INSTALACE OBDĚLNÍKOVĚHO TEXTILNÍHO TĚSNĚNÍ
Po instalaci trojúhelníkového těsnění, připevněte na základnu trojúhelníku pásky suchého zipu obdĚlníkovému kusu. ObdĚlníková látková páska se lepí na podložky po celé délce rámu dveří / okna. Upeřte se, aby se lepicí podložky na suchý zip shodovaly se stejnou výškou pásky se suchým zipem našitých na obdĚlníkové látko. Spojte je dohromady, abyste zabránili vnikání vzduchu zvenčí.

PRĚVLÁČENÍ VÝŠKOVĚHO Otvoru V OBDĚLNÍKOVĚM PANEU
Upravte hadici klimatizace do kulatého otvoru v obdĚlníkovém panelu. Upravte látku kolem hadice tak, aby kolem trubky mohlo procházet co nejméně vzduchu. Tím udržíte hadici na místě a zablokuje okno napůl otevřené.

UNIVERZÁLNA SÚPRAVA VZDUCHOVÉHO TESNĚNIA DVEŘÍ/OKIEN PRE LOKÁLNE/MOBILNĚ KLIMATIZÁCIE. NÁVOD NA POUŽITIE

INŠTALÁCIA TROJUHOLNÍKOVÝCH TEXTILNÝCH TĚSNĚNÍ
Trojúhelníkové textilné těsnenia zabráňujú prúdeniu vzduchu zvrchu, zospodu okna a prnáníků vzduchu ze dveří. Najprve umiestnite horný trojúhelník a začnite najřší stranou (na dveře alebo okno). Rovnako nainštalujte aj spodný trojúhelník (len na okno). Začnite nalepovať samolepiace kolieska Velcro na rám okna/dveří a skontrolujte, či sa lepícu so samolepiacimi kolieskami Velcro na látku. Rovnako postupujte aj na spodný trojúhelníkový zčlonok.

INŠTALÁCIA OBDĚLNÍKOVĚHO TEXTILNĚHO TĚSNĚNIA
Po nainštalovaní trojúhelníkových těsnění zlepte samolepiace kolieska Velcro na odřlníkovom těsnění so základnou vrchného trojúhelníkového těsnenia. Potom nalepte kolieska po dlžke rámcu dveří/okna. Skontrolujte, či sú samolepiace kolieska Velcro v rovnakej výške ako samolepiace pásky Velcro na obdĚlníkovému kusu. ObdĚlníkové látkové těsnenie prilepte na príslušné samolepiace kolieska Velcro prilepené na ráme dveří/okna.

PRĚVLÁČENÍ VÝŠKOVĚHO OTVORU V OBDĚLNÍKOVĚM PANEU
Upravte hadici klimatizace do okřuhlého otvoru v obdĚlníkovém panelu. Upravte tkaninu okolo hadice utiahnutím dorazov řnúry tak, aby okolo trubka mohlo procházet co nejméně vzduchu. Taktó udržte hadici na svojem místě a zablokuje potvorené okno.

PRĚVLÁČENÍ VÝŠKOVĚHO OTVORU V OBDĚLNÍKOVĚM PANEU
Upravte hadici klimatizace do okřuhlého otvoru v obdĚlníkovém panelu. Upravte tkaninu okolo hadice utiahnutím dorazov řnúry tak, aby okolo trubka mohlo procházet co nejméně vzduchu. Taktó udržte hadici na svojem místě a zablokuje potvorené okno.

PRĚVLÁČENÍ VÝŠKOVĚHO OTVORU V OBDĚLNÍKOVĚM PANEU
Upravte hadici klimatizace do okřuhlého otvoru v obdĚlníkovém panelu. Upravte tkaninu okolo hadice utiahnutím dorazov řnúry tak, aby okolo trubka mohlo procházet co nejméně vzduchu. Taktó udržte hadici na svojem místě a zablokuje potvorené okno.

PRĚVLÁČENÍ VÝŠKOVĚHO OTVORU V OBDĚLNÍKOVĚM PANEU
Upravte hadici klimatizace do okřuhlého otvoru v obdĚlníkovém panelu. Upravte tkaninu okolo hadice utiahnutím dorazov řnúry tak, aby okolo trubka mohlo procházet co nejméně vzduchu. Taktó udržte hadici na svojem místě a zablokuje potvorené okno.

PRĚVLÁČENÍ VÝŠKOVĚHO OTVORU V OBDĚLNÍKOVĚM PANEU
Upravte hadici klimatizace do okřuhlého otvoru v obdĚlníkovém panelu. Upravte tkaninu okolo hadice utiahnutím dorazov řnúry tak, aby okolo trubka mohlo procházet co nejméně vzduchu. Taktó udržte hadici na svojem místě a zablokuje potvorené okno.

PRĚVLÁČENÍ VÝŠKOVĚHO OTVORU V OBDĚLNÍKOVĚM PANEU
Upravte hadici klimatizace do okřuhlého otvoru v obdĚlníkovém panelu. Upravte tkaninu okolo hadice utiahnutím dorazov řnúry tak, aby okolo trubka mohlo procházet co nejméně vzduchu. Taktó udržte hadici na svojem místě a zablokuje potvorené okno.

PRĚVLÁČENÍ VÝŠKOVĚHO OTVORU V OBDĚLNÍKOVĚM PANEU
Upravte hadici klimatizace do okřuhlého otvoru v obdĚlníkovém panelu. Upravte tkaninu okolo hadice utiahnutím dorazov řnúry tak, aby okolo trubka mohlo procházet co nejméně vzduchu. Taktó udržte hadici na svojem místě a zablokuje potvorené okno.

PRĚVLÁČENÍ VÝŠKOVĚHO OTVORU V OBDĚLNÍKOVĚM PANEU
Upravte hadici klimatizace do okřuhlého otvoru v obdĚlníkovém panelu. Upravte tkaninu okolo hadice utiahnutím dorazov řnúry tak, aby okolo trubka mohlo procházet co nejméně vzduchu. Taktó udržte hadici na svojem místě a zablokuje potvorené okno.

PRĚVLÁČENÍ VÝŠKOVĚHO OTVORU V OBDĚLNÍKOVĚM PANEU
Upravte hadici klimatizace do okřuhlého otvoru v obdĚlníkovém panelu. Upravte tkaninu okolo hadice utiahnutím dorazov řnúry tak, aby okolo trubka mohlo procházet co nejméně vzduchu. Taktó udržte hadici na svojem místě a zablokuje potvorené okno.

NASTAVENÍ DĚLKY OBDĚLNÍKOVĚ TKANINY SE ZÁMKY
Pokud je obdĚlníková látka příliš dlouhá, utáhněte řnúru záclony a po dosažení správné délky použijte zářáku řnúry. ObdĚlníkový látkový panel přilepte na odpovídající lepicí podložky na suchý zip, které jste nastřihali a připevnili k rámu dveří / okna.

ÚPRAVA VÝŠKOVĚ HADICE KLIMATIZACE
Vložte hadici klimatizace do kulatého otvoru v obdĚlníkovém panelu. Upravte látku kolem hadice tažením zářáku řnúry tak, aby kolem trubky mohlo procházet co nejméně vzduchu. Tím udržte hadici na místě a zablokuje okno napůl otevřené.

UNIVERZÁLNA SÚPRAVA VZDUCHOVÉHO TESNĚNIA DVEŘÍ/OKIEN PRE LOKÁLNE/MOBILNĚ KLIMATIZÁCIE. NÁVOD NA POUŽITIE

INŠTALÁCIA TROJUHOLNÍKOVÝCH TEXTILNÝCH TĚSNĚNÍ
Trojúhelníkové textilné těsnenia zabráňujú prúdeniu vzduchu zvrchu, zospodu okna a prnáníků vzduchu zvrchu. Najprve umiestnite horný trojúhelník a začnite najřší stranou (na dveře alebo okno). Rovnako nainštalujte aj spodný trojúhelník (len na okno). Začnite nalepovať samolepiace kolieska Velcro na rám okna/dveří a skontrolujte, či sa lepícu so samolepiacimi kolieskami Velcro na látku. Rovnako postupujte aj na spodný trojúhelníkový zčlonok.

INŠTALÁCIA OBDĚLNÍKOVĚHO TEXTILNĚHO TĚSNĚNIA
Po nainštalovaní trojúhelníkových těsnění zlepte samolepiace kolieska Velcro na odřlníkovom těsnění so základnou vrchného trojúhelníkového těsnenia. Potom nalepte kolieska po dlžke rámcu dveří/okna. Skontrolujte, či sú samolepiace kolieska Velcro v rovnakej výške ako samolepiace pásky Velcro na obdĚlníkovému kusu. ObdĚlníkové látkové těsnenie prilepte na príslušné samolepiace kolieska Velcro prilepené na ráme dveří/okna.

PRĚVLÁČENÍ VÝŠKOVĚHO OTVORU V OBDĚLNÍKOVĚM PANEU
Upravte hadici klimatizace do okřuhlého otvoru v obdĚlníkovém panelu. Upravte tkaninu okolo hadice utiahnutím dorazov řnúry tak, aby okolo trubka mohlo procházet co nejméně vzduchu. Taktó udržte hadici na svojem místě a zablokuje potvorené okno.

NASTAVENÍ DĚLKY OBDĚLNÍKOVĚ TKANINY S CORD-STOP
Ak je obdĚlníková tkanina příliš dlhá, napnite řnúru záclony a po dosiahnutí správné dlžky použijte lanovú brzdú. ObdĚlníkové látkové těsnenie prilepte na príslušné samolepiace kolieska Velcro prilepené na ráme dveří/okna.

ÚPRAVA VÝŠKOVĚ HADICE KLIMATIZACE
Vložte hadici klimatizace do okřuhlého otvoru v obdĚlníkovém panelu. Upravte tkaninu okolo hadice utiahnutím dorazov řnúry tak, aby okolo trubka mohlo procházet co nejméně vzduchu. Taktó udržte hadici na svojem místě a zablokuje potvorené okno.

UNIVERSALNÝ ZESTAV USZCZELNIENIAJĄCY POWIETRZE DO DRZWI ORAZ OKIEN DO WSZYSTKICH KLIMATYZATORÓW PRZENOSNYCH - INSTRUKCJA OBSŁUGI

MONTAŻ TRÓJKĄTNYCH ELEMENTÓW TKANINY
Trójkątne fragmenty tkaniny zapobiegają przepływowi powietrza z górnych i dolnych otworów okna / drzwi. Najpierw umieść górny trójkąt, zaczynając od przyklejenia największego boku do drzwi lub okna. Zrób to samo z dolnym trójkątem (W przypadku montażu na oknie). Potnij pasek z rzepem na długość kawałków, aby móc przykleić go do ramy okna / drzwi. Rozpacznij od przyklejenia samoprzylepnych podkładek na rzepy do ramy okna / drzwi, upewniając się, że pasują do kawałków rzepów przyszytych do tkaniny. Następnie postępuj w ten sam sposób z dolnym trójkątem.

MONTAŻ PROSTOKĄTNEJ TKANINY
Zamontuj kwadratowe trójkątne elementy, przyczepiając pasek na rzepy prostokątnej tkaniny do górnej trójkątnej podstawy. Następnie przytnij i przyklej podkładki na całej długości ramy drzwi / okna. Upewnij się, że samoprzylepne podkładki na rzepy mają taką samą wysokość jak pasek na rzepy naszyte na prostokątnej materii. Połącz je razem, aby zapobiec dostawianiu się powietrza z zewnątrz.

PRĚVLÁČENÍ VÝŠKOVĚHO OTVORU V OBDĚLNÍKOVĚM PANEU
Upravte hadici klimatizace do okřuhlého otvoru v obdĚlníkovém panelu. Upravte tkaninu okolo hadice utiahnutím dorazov řnúry tak, aby okolo trubka mohlo procházet co nejméně vzduchu. Taktó udržte hadici na svojem místě a zablokuje potvorené okno.

REGULACJA DŁUGOŚCI TKANINY PROSTOKĄTNEJ ZA POMOCĄ PRZYCIŚNIOKÓW SZNURKOWYCH
Jeżeli prostokątny materiał jest za długi, należy zaciągnąć sznurki a następnie użyć stopera po osiągnięciu odpowiedniej długości materiału. Najlepiej przymocować prostokątny panel z tkaniny do pasujących samoprzylepnych podkładek na rzepy. Upewnij się, że przymocowane do okna lub drzwi, rozpacznij od przyklejenia samoprzylepnych podkładek na rzepy do ramy okna / drzwi, upewniając się, że pasują do kawałków rzepów przyszytych do tkaniny. Następnie postępuj w ten sam sposób z dolnym trójkątem.

REGULACIA WĘZA WYDECHOWEGO KLIMATYZATORA
Umieść wąż klimatyzatora w okrągłym otworze w prostokątnym panelu. Dopasuj tkaninę dookoła węża, dociskając stopery tak, aby jak najmniej powietrza mogło przepływać wokół rury. Pozwoli to utrzymać wąż na miejscu podczas półotwartego okna.

KIT UNIVERSAL ETANSARE AER FEREASTRA/USA PENTRU TOATE APARATELE DE CLIMATIZARE PORTABILE

INSTALAREA PIESELOR DIN MATERIAL TRIANGULAR
Pieşele triunghiulare din ţesătură împiedică pierderea fluxului de aer prin deschiderile superioare şi inferioare ale ferestrelor / uşilor. Plasajă mai întâi triunghiul superior începând prin aplicarea celei mai mari laturi pe uşă sau ferestră. Faceti acelaşi lucru cu triunghiul inferior (numai pe ferestră). Taijă fâşia de velcro pe rostogolite în plăcuţe mici de velcro pentru a se potriveci cu sigiliul în funcţie de ferestră sau uşă. Începeţi prin aplicarea plăcuţelor de velcro adezive pe cadrul ferestrelor / uşilor asigurându-vă că se potrivecv cu piesele de Velcro cusute pe ţ