






**AFSCW21BKN FOUR STYLISH MULTIFONCTION GAZ CATALYSE**

Référence AFSCW21BKN    Couleur Noir    EAN 8054187279980

**CUISSON | 01**

- ▶ Minuteur sonore 60 minutes
- ▶ 5 fonctions dont le gaz ventilé :
  -  éclairage
  -  gril gaz 1,7 kW
  -  gaz ventilé 1 à 2,6 kW
  -  gril gaz + TB
  -  gaz ventilé + TB
- ▶ Thermostat réglable de 100°C à 250°C

**NETTOYAGE | 02**

- ▶ Panneaux catalytiques autonettoyants
- ▶ Porte intérieure plein verre
- ▶ Vitres amovibles sans outil

**SÉCURITÉS | 03**

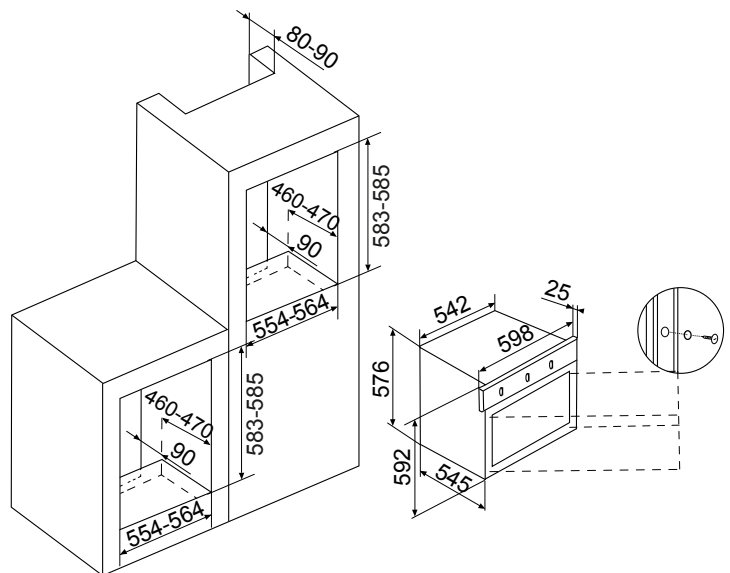
- ▶ Sécurité gaz par thermocouples
- ▶ Témoin de chaleur résiduelle
- ▶ Porte 2 vitres dont 1 thermostop
- ▶ Ventilateur de refroidissement

**ÉQUIPEMENT | 04**

- ▶ Allumage électronique « une main »
- ▶ Volume de la cavité : 55 L
- ▶ Éclairage intérieur
- ▶ Gradins fils - 5 niveaux de cuisson
- ▶ Tournebroche
- ▶ 1 lèchefrite émaillée, 1 grille
- ▶ Équipé pour le gaz naturel
- ▶ Injecteurs gaz butane / propane fournis


**EXCLUSIVE : LA CUISSON AU GAZ**

- ▶ ne dessèche pas les aliments
- ▶ révèle les saveurs
- ▶ préserve les sels minéraux



- ▶ Puissance électrique d'installation : 50 W
- ▶ 10 A - 220/240 V - 50/60 Hz
- ▶ Cordon d'alimentation : 110 cm
- ▶ Sans prise

- ▶ Produit H x l x P : 592 x 598 x 570 mm
- ▶ Encastrement H x l x P : 583/585 x 554/564 x 550 mm
- ▶ Produit emballé H x l x P : 680 x 640 x 640 mm
- ▶ Poids net / brut : 34 / 37 kg