

Thanks very much for choosing our product, please carefully read the following important information regarding installation safety and maintenance. And Keep this information booklet accessible for further consultations.

RANGE HOOD INSTRUCTION MANUAL

Dear Customer,

If you follow the recommendations contained in this Instruction Manual, our appliance will give you constant high performance and will remain efficient for many years to come.

RECOMMENDATIONS AND SUGGESTIONS

INSTALLATION

- * The manufacturer will not be held liable for any damages resulting from incorrect or improper installation.
- * Please read this instruction manual before installing and using this range hood. Please keep this instruction manual in a safe place for future reference.
- * This range hood can be used either in the Ducted Mode (ducting fumes to the outside) or in the Recirculation Mode (internal recycling). The choice of modes can be left to the customers.
- * Only a qualified and trained service technician can undertake the work of installation and servicing.
- * Check that the main voltage corresponds to the one indicated on the rating plate fixed inside the hood.
- * Do not connect the hood to exhaust ducts carrying combustion fumes (boilers, fireplaces, etc.)
- * If the hood is used in conjunction with non-electrical appliances (e. g. gas burning appliances), a sufficient degree of ventilation must be guaranteed in the room in order to prevent the backflow of exhaust gas. The kitchen must have an opening directly with the open air in order to guarantee the entry of clean air.
- * The minimum distance is 750mm from the range hood to a gas hob, and is 650mm to an electric hob. If the installation instructions for gas hobs specify a greater distance, this must be taken into account.

NOTICE: Two or more people are required to install or move this appliance. Failure to do so can cause physical injuries.

USE

- * The range hood has been designed only for domestic use to eliminate kitchen fumes.
- * Never use the hood for purposes other than what it has been designed for.
- * Never leave high naked flames under the hood when it is in operation.
- * Adjust the flame intensity to direct it onto the bottom of the pan only; making sure that it does not engulf the pan sides.
- * Deep fat fryer must be continuously monitored during use: overheated oil can burst into flame.
- * The hood should not be used by children or persons not instructed in its correct use.

MAINTENANCE

- * Proper maintenance of the range hood will assure proper performance of the unit.
- * Disconnect the hood from the main supply before carrying out any maintenance work.
- * Clean and/or replace aluminum grease filters and activated charcoal filters after specified period of time.
- * Clean the hood using a damp cloth and a neutral liquid detergent.
- * DISPOSAL: Do not dispose this product as unsorted municipal waste. Collection of such waste separately for special treatment is necessary.

WARNING!!

IN CERTAIN CIRCUMSTANCES ELECTRICAL APPLIANCES MAY BE A DANGER HAZARD

- * **DO NOT CHECK THE STATUS OF THE FILTERS WHILE THE RANGE HOOD IS OPERATING**
- * **DO NOT TOUCH THE LIGHT BULBS AFTER APPLIANCE USE.**
- * **DO NOT DISCONNECT THE APPLIANCE WITH WET HANDS.**
- * **AVOID FREE FLAME, AS IT IS DAMAGING FOR THE FILTERS AND A FIRE HAZARD.**

*** CONSTANTLY CHECK FOOD FRYING. OVERHEATED OIL MAY BECOME A FIRE HAZARD.**

*** DISCONNECT THE ELECTRICAL PLUG PRIOR TO ANY MAINTENANCE.**

*** ACCESSIBLE PARTS OF THIS APPLIANCE MAY BECOME HOT WHEN USED WITH COOKING APPLIANCES.**

*** DON'T USE THIS PRODUCT OUTDOORS.**

*** THIS DEVICE MAY BE USED BY CHILDREN OF AT LEAST 8 YEARS OF AGE AND BY PERSONS WITH REDUCED PHYSICAL, SENSORY OR MENTAL CAPACITIES OR WITHOUT EXPERIENCE OR KNOWLEDGE, IF THEY ARE PROPERLY SUPERVISED OR IF THEY HAVE BEEN GIVEN INSTRUCTIONS RELATING TO THE SAFE USE OF THE DEVICE AND THE RISKS INVOLVED HAVE BEEN UNDERSTOOD. CHILDREN MUST NOT PLAY WITH THE DEVICE.**

CLEANING AND USER MAINTENANCE SHALL NOT BE MADE BY CHILDREN WITHOUT SUPERVISION.

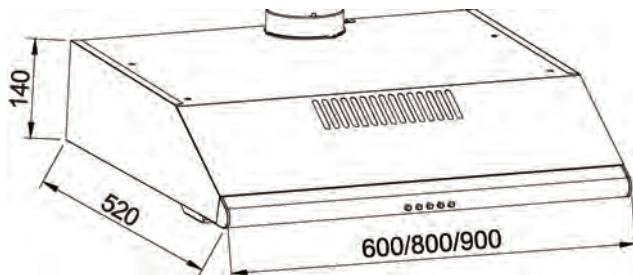
*** THERE SHALL BE ADEQUATE VENTILATION OF THE ROOM WHEN THE RANGE HOOD IS USED AT THE SAME TIME AS APPLIANCES BURNING GAS OR OTHER FUELS**

*** THERE IS A FIRE RISK IF CLEANING IS NOT CARRIED OUT IN ACCORDANCE WITH INSTRUCTIONS.**

CHARACTERISTICS

DIMENSIONS

Ø120



INSTALLATION & USE

DESCRIPTION / CONNECTIONS

The hood may be installed in the Ducting or the Recirculating version.

FOR BOTH SINGLE AND TWIN MOTORS MODEL

It depends on the which wind door installed on the range hood.

There are two different kinds wind door for each range hoods, A and B.

With wind door A installed, the range hood is in recirculation mode.

With wind door B installed, the range hood is in ducting mode.

The other one will be packed in the screws bag as spare parts in case of need to change to the other mode.

There is one unit of A and one unit of B in the single motor hood.
There are two units of A and two units B in the twin motors hood.

Same type of wind door need to be installed on the hood at the same time for twin motors model.

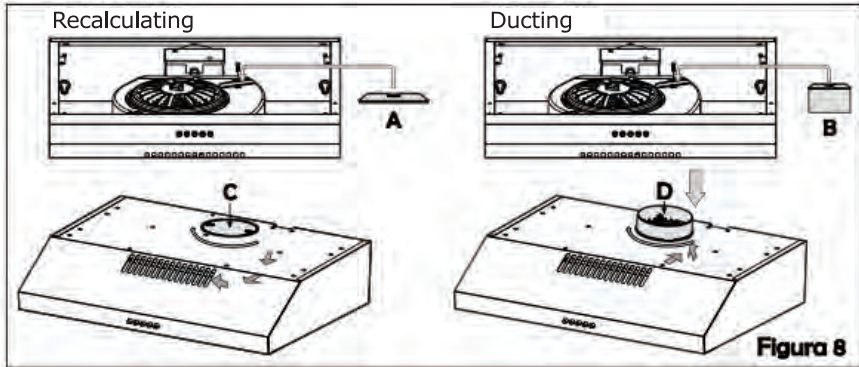
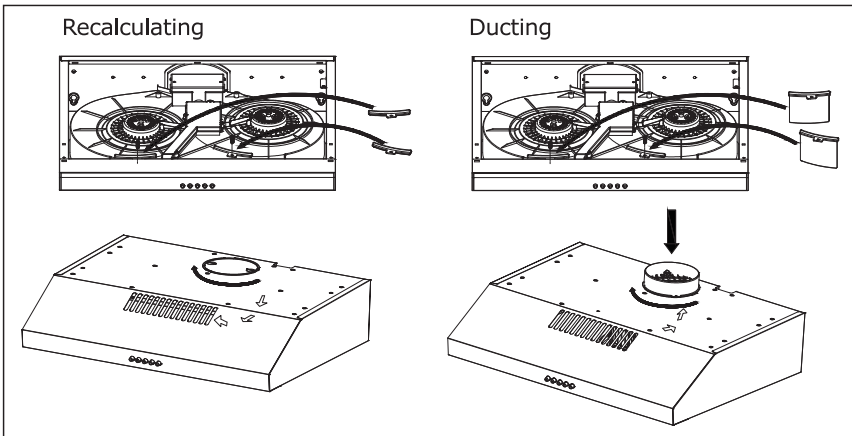


Figura 8



Please

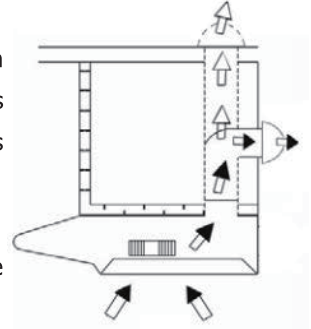
We recommend you: **CHECK THAT THE WIND PAD IS CORRECT.** The wind pad is found on the motor unit and must be installed with wind pad A in the case of RECIRCULATING mode.

If change to exhaust way, disassemble the metal lamp board first, then change the part A to part B, which is as spare in the manual bag. Take away the air outlet cover and install the air outlet adapter with no-return valve.

·Also remember that the use of charcoal filter/s is not necessary with the ducting version; if these are fitted, please remove them.

Ducting version

The hood draws the cooking fumes saturated with fumes and odor, through the grease filters and expels it to the outside through an outlet pipe. With this version the charcoal filters are not required.

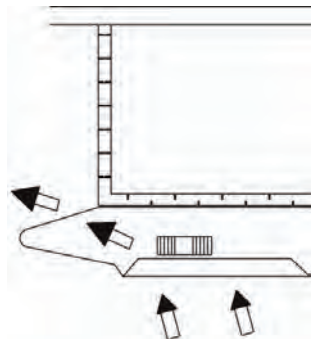


1. Decide where the ductwork will run between the hood and the outside.
2. A straight, short duct run will allow the hood to perform most efficiently.
3. Long duct runs, elbows, and transitions will reduce the performance of the hood. Use as few of them as possible. Larger ducting may be required for best performance with longer duct runs.
4. The air must not be discharged into a flue that is used for exhausting fumes from appliances burning gas or other fuels. Regulations concerning the discharge of air have to be followed. Check with the local authority and building codes for exhaust ducting requirements.
5. Install a roof/wall cap. Connect round metal ductwork to cap and work back towards hood location.

Recalculating version

The hood draws cooking fumes saturated with fumes and odor through the grease filters and charcoal filters and returns clean air into the room. For constant efficiency, the charcoal filters must be replaced periodically.

Caution: No need for plastic or rigid metal ducting.



1. Install the charcoal filter.
2. Please note that the air is re-circulated into the room through the front vents.

Decide from the outset on the type of installation (recirculation or ducting). For greater efficiency, we recommend you install the hood in the ducting version.

Electrical Connection

* Electrical wiring must be done by a qualified person(s) in accordance with all applicable codes and standards. **Turn off electrical power at service entrance before wiring.**

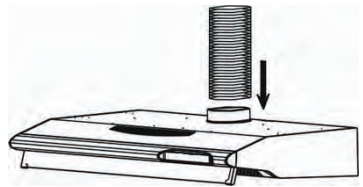
* If the supply cord is damaged, it must be replaced by the manufacturer, its service agent or similarly qualified persons in order to avoid a hazard.

* Do not use the plug and an extension cord other than the ones initially supplied with the hood.

INSTALLATION

Before beginning installation, to better handle the hood, we advise removing the filter.

Before fixing, the outlet exhaust duct for air evacuation to the outside must be installed.



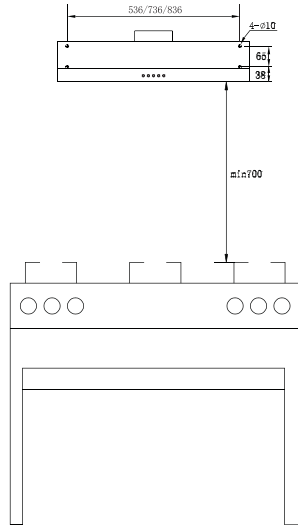
Use an outlet exhaust duct with: - minimum indispensable length; -Minimum possible bends (maximum angle of bend: 90°); -certified material (according to local, building & fire regulations); and as smooth as possible inside. It is also advisable to avoid any drastic changes in duct cross-section (recommended diameter: 125mm).

Drill the hole in the kitchen unit for the air outlet (133 mm diameter).

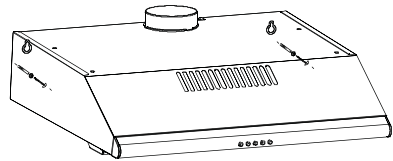
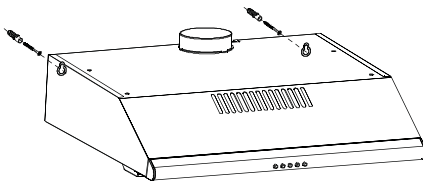
Proceed with fixing the hood: Based on your requirements, you can fit the hood on the wall or on a wall unit of your kitchen. **IMPORTANT:** Respect the distance between the hob and lower part of the hood which must be at least 650mm.

Fixing to the wall

1. Draw a line on the wall in vertical line with your hob. Mark the 4 holes to be drilled in the wall, respecting the distances indicated; Make the 4 holes and fit the 4 screw anchors provided. Take 2 of the screws provided and insert them in the topmost screw anchors without, however, screwing them down completely. Hang the hood on the 2 screws; Working from inside the hood, tighten the 2 screws completely.

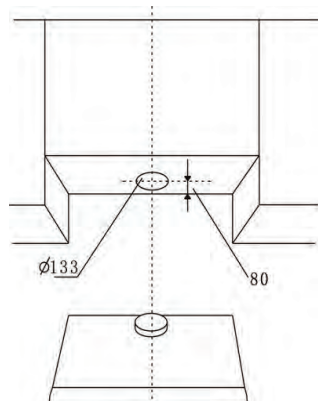


2. Make the electrical connection.

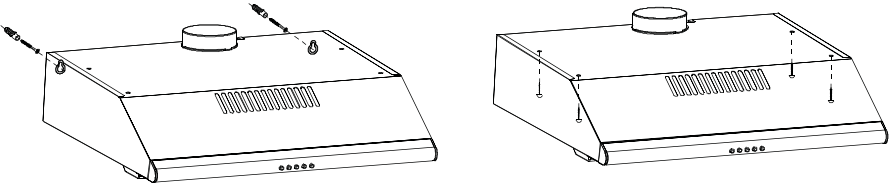


Fitting under wall unit

1. Drill 4 holes in the wall unit, respecting the distance indicated. Push the hood up against the wall unit and insert the 4 screws operating from inside the wall unit. Connect a flexible tube to the hood flange, using a metal hose clamp. Tube and hose clamps are not provided.



2. Make the electrical connection.



Installation is now complete.

Notice:

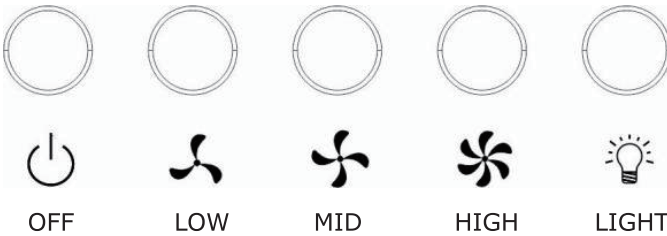
- Exhaust air must not be discharged into a flue which is used for exhausting fumes from appliance burning gas or other fuels.
- If the instructions for installation for the gas hob specify a greater distance than 650mm, this has to be taken into account.
- The regulations concerning the discharge of exhaust air have to be followed.

OPERATION

The hood is operated using the push button on the front panel.

The light switch turns the lamps on and off.

The fan switch turns the fan on to three speed settings:



MAINTENANCE

GREASE FILTER

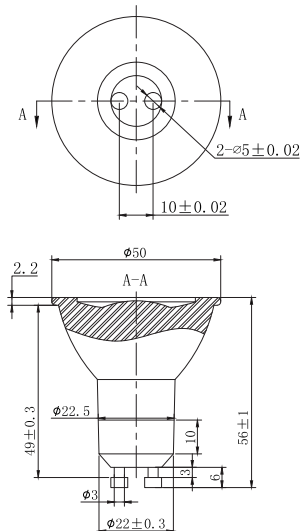
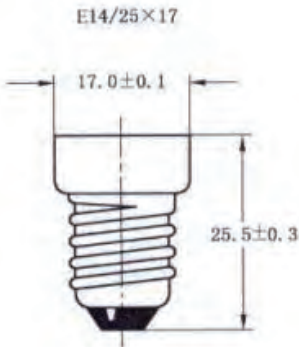
The grease filters should be cleaned frequently (every two months of operation, or more frequently for heavy use). Use a warm detergent solution.

Grease filters are washable.

LAMPS

- LED BULB E14 lamp cap for AHC & HC / ILCOS code according to IEC 61231: DB-4-220/230-E14-35 (DB is LED module under L type according to ILCOS, 4 means rating power is 4W, 220/230 means the voltage range, E14 means the lamp cap type, 35 represents the maximum diameter of bulb)
- GU10 LED lamp cap for AHC, AHCB & HCD / ILCOS code according to IEC 61231: DB-4-220/230-GU10-50 (DB is LED module under L type according to ILCOS, 4 means the rating power is 4W, 220/230 means voltage range, GU10 means lamp cap type, 50 means the maximum diameter of lamp)

The attached drawings show the basic dimensions for replacement. The unit of length is mm.



La ringraziamo per aver scelto il nostro prodotto. Leggere attentamente le seguenti informazioni in merito alla sicurezza nel corso dell' installazione e alla manutenzione. Tenere questo manuale a portata di mano per poterlo consultare in futuro.

CAPPA DA CUCINA MANUALE DI ISTRUZIONI

Gentile cliente,

seguendo le raccomandazioni contenute in questo Manuale di istruzioni, il nostro dispositivo continuerà a fornire prestazioni elevate e manterrà la propria efficienza per molti anni a venire.

RACCOMANDAZIONI E SUGGERIMENTI

INSTALLAZIONE

- * Il produttore non verrà ritenuto responsabile per danni derivanti da un'installazione scorretta o impropria.
- * Leggere questo manuale di istruzioni prima di procedere all'installazione e all'utilizzo della cappa da cucina. Conservare il manuale in un luogo sicuro per poterlo consultare in futuro.
- * La cappa da cucina può essere utilizzata in Modalità Scarico (i fumi vengono convogliati all'esterno attraverso un condotto) o in Modalità Ricircolo (ricircolo interno). La scelta della modalità è a discrezione dell'utente.
- * L'installazione e manutenzione della cappa può essere eseguita solo da un tecnico qualificato e opportunamente addestrato.
- * Verificare che la tensione della rete elettrica corrisponda a quella indicata sulla targhetta riportata all'interno della cappa.
- * Non collegare la cappa a condotti di scarico che trasportano fumi di combustione (boiler, camini ecc).
- * Se la cappa viene utilizzata con strumentazioni non elettriche (ad es. apparecchi di cottura a gas), è necessario garantire un livello sufficiente di ventilazione al fine di evitare il riflusso dei gas di scarico. La cucina deve essere dotata di una presa ad aria collegata direttamente con l'esterno per assicurare l'entrata di aria pulita.
- * La distanza minima della cappa da un piano cottura a gas è di 750mm e di 650mm da un piano cottura elettrico. Nel caso in cui le istruzioni per l'installazione del piano cottura a gas indichino una distanza maggiore, sarà necessario tenerlo in considerazione.

NOTA: l'installazione o lo spostamento di questa apparecchiatura richiedono due o più persone. In caso contrario, potrebbero derivarne lesioni fisiche.

UTILIZZO

- * Questa cappa è stata progettata esclusivamente per uso domestico con l'obiettivo di eliminare i fumi di scarico provenienti dalla cucina.
- * Non utilizzare mai la cappa per fini diversi da quelli per cui è stata progettata.
- * Non lasciare mai fiamme libere elevate sotto la cappa quando è in uso.
- * Regolare l'intensità della fiamma in modo che sia diretta solo sul fondo della pentola; assicurarsi che essa non fuoriesca dai lati.
- * Le friggitrici devono essere costantemente monitorate durante l'uso: l'olio surriscaldato può prendere fuoco.
- * La cappa non deve essere utilizzata da bambini o persone che non abbiano ricevuto istruzioni sul suo corretto uso.

MANUTENZIONE

- * Effettuando una corretta manutenzione della cappa da cucina, l'unità garantisce prestazioni adeguate.
- * Disconnettere la cappa dall'alimentazione prima di svolgere qualsiasi intervento di manutenzione.
- * Pulire e/o sostituire i filtri antigrasso in alluminio e i filtri a carbone attivo dopo un determinato periodo.
- * Pulire la cappa con un panno umido e con un detergente liquido neutro.
- * SMALTIMENTO: non smaltire il prodotto come rifiuto urbano generico. È necessario raccoglierlo separatamente e sottoporlo a un trattamento speciale.

ATTENZIONE!!

IN ALCUNE CIRCOSTANZE, LE APPARECCHIATURE ELETTRICHE POSSONO COSTITUIRE UN PERICOLO.

*** NON CONTROLLARE LO STATO DEI FILTRI MENTRE LA CAPPDA CUCINA È IN USO.**

*** NON TOCCARE LE LAMPADINE SUCCESSIVAMENTE ALL'UTILIZZO DELL'APPARECCHIATURA.**

*** NON DISCONNETTERE L'APPARECCHIATURA CON LE MANI BAGNATE.**

*** EVITARE L'ACCENSIONE DI FIAMME LIBERE POICHÉ POSSONO DANNEGGIARE I FILTRI E COSTITUIRE UN RISCHIO DI INCENDIO.**

*** MANTENERE SOTTO COSTANTE CONTROLLO LA FRIGGITURA DI CIBO. L'OLIO SURRISCALDATO PUÒ COSTITUIRE UN RISCHIO DI INCENDIO.**

*** STACCARE LA SPINA DALLA CORRENTE PRIMA DI QUALSIASI INTERVENTO DI MANUTENZIONE.**

*** LE PARTI ACCESSIBILI DI QUESTO APPARECCHIO POSSONO SURRISCALDARSI QUANDO VENGONO UTILIZZATE CON STRUMENTI DI COTTURA.**

*** NON UTILIZZARE IL PRODOTTO ALL'ARIA APERTA.**

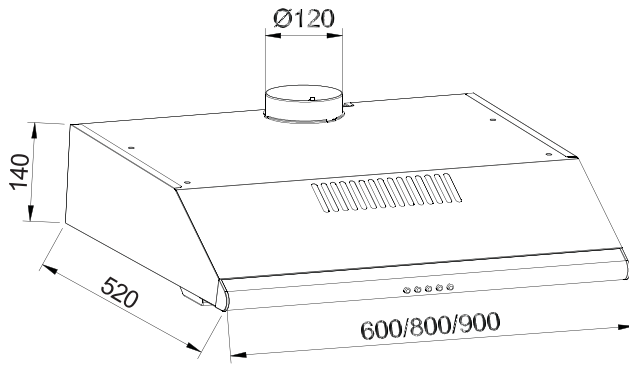
*** QUESTO DISPOSITIVO PUÒ ESSERE UTILIZZATO DA BAMBINI DI ETÀ MINIMA DI 8 ANNI E DA PERSONE CON RIDOTTE CAPACITÀ FISICHE, SENSORIALI O MENTALI O SENZA ESPERIENZA O CONOSCENZA, PURCHÉ ADEGUATAMENTE SORVEGLIATE O SE SIANO STATE FORNITE LORO ISTRUZIONI RELATIVE ALL'USO SICURO DEL DISPOSITIVO E NE SIANO STATI COMPRESI I RELATIVI RISCHI. I BAMBINI NON DEVONO GIOCARE CON IL DISPOSITIVO. LE OPERAZIONI DI PULIZIA E DI MANUTENZIONE DA PARTE DELL'UTENTE NON DEVONO ESSERE EFFETTUATE DA BAMBINI PRIVI DI SUPERVISIONE.**

*** È NECESSARIA UN'ADEGUATA VENTILAZIONE DEL LOCALE QUANDO LA CAPPА DA CUCINA VIENE UTILIZZATA CONTEMPORANEAMENTE AD APPARECCHIATURE DI COTTURA A GAS O ALTRI COMBUSTIBILI.**

*** LA MANCATA PULIZIA DELLA CAPPА CONFORMEMENTE ALLE ISTRUZIONI FORNITE COSTITUISCE UN RISCHIO DI INCENDIO.**

CARATTERISTICHE

DIMENSIONI



INSTALLAZIONE E UTILIZZO

DESCRIZIONE / CONNESSIONI

La cappa può essere installata nella versione Canalizzabile o a Ricircolo.

PER ENTRAMBI I MODELLI A SINGOLO E A DOPPIO MOTORE

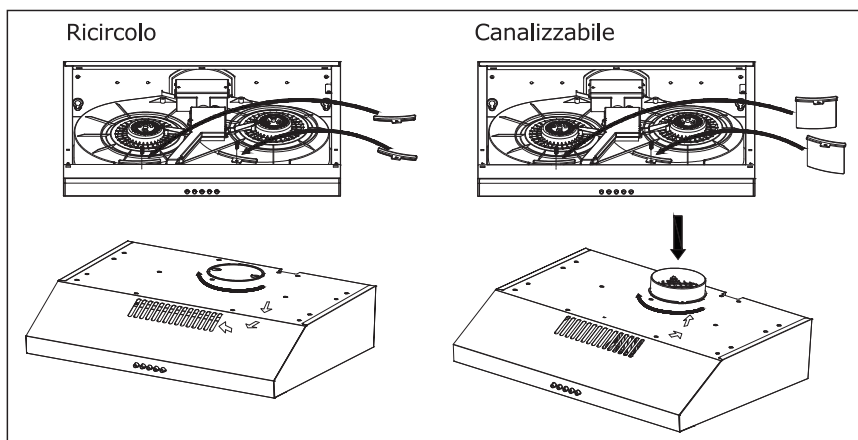
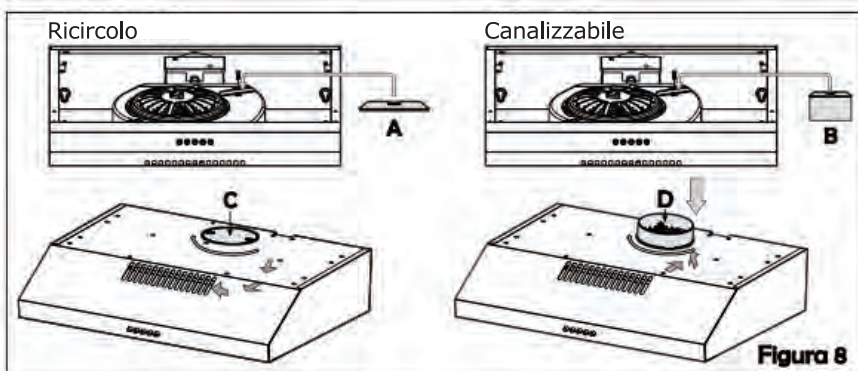
Dipende dalla tipologia di porta di aspirazione installata sulla cappa.

Ci sono due diversi tipi di porta d'aspirazione per ogni cappa aspirante, A e B. Con la porta di aspirazione A installata, la cappa è in modalità di ricircolo. Con la porta di aspirazione B installata, la cappa è in modalità canalizzazione. L'altra verrà imballata nel sacchetto delle viti come pezzi di ricambio in caso ci sia necessità di passare all'altra modalità.

Nella cappa a motore singolo c'è una unità A e una unità B.

Nella cappa a motore doppio ci sono due unità A e due unità B.

Lo stesso tipo di porta di aspirazione deve essere installato allo stesso tempo sulla cappa per il modello a doppio motore.



Si raccomanda di **VERIFICARE CHE IL CUSCINETTO SIA CORRETTO.**

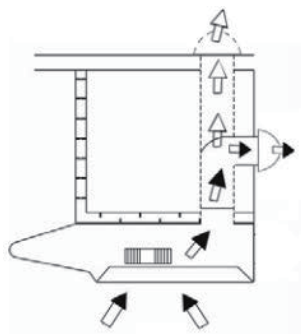
Quest'ultimo è posizionato sull'unità del motore e, in caso di modalità RICICLO, dovrà essere installato il componente A.

In caso di passaggio al tubo di scarico, smontare il ripiano metallico dotato di lampadine e sostituire il componente A con il componente B, che si trova nella borsa accessori come parte di ricambio. Rimuovere il coperchio dello scarico dell'aria e installare il relativo adattatore con valvola di non ritorno.

•Si ricorda inoltre che la versione di scarico non richiede l'utilizzo di un filtro/i a carbone; in caso siano stati installati, rimuoverli.

Versione di scarico

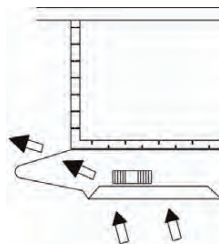
La cappa aspira i vapori di cottura saturi di fumi e odori attraverso i filtri antigrasso e li espelle all'esterno attraverso un tubo in uscita. Questa versione non richiede filtri a carbone.



1. Decidere dove posizionare il tubo di scarico per collegare la cappa all'esterno.
2. Un condotto dritto e breve consentirà alla cappa di funzionare al massimo della propria efficienza.
3. I condotti lunghi con curve e raccordi di transizione riducono il funzionamento della cappa. Utilizzarne il meno possibile. Se si utilizzano condotti lunghi, potrebbero essere necessari tubi di diametro maggiore.
4. L'aria non deve essere scaricata in una canna fumaria utilizzata per fumi di scarico emessi da apparecchi di cottura a gas o altri combustibili. È necessario attenersi alle norme relative alla scarico dell'aria. Verificare i requisiti per i tubi di scarico interpellando l'autorità locale e consultando i regolamenti edilizi.
5. Installare un rivestimento a soffitto/parete. Collegare il tubo circolare di metallo al rivestimento e procedere a ritroso verso la cappa.

Versione di ricircolo

La cappa aspira i vapori di cottura saturi di fumi e odori attraverso i filtri antigrasso e quelli a carbone e immette nuovamente aria nel locale.



Per mantenere un'efficienza costante, è necessario sostituire periodicamente i filtri a carbone.

Attenzione: non è necessario l'impiego di tubi di plastica o di metallo rigido.

1. Installare il filtro a carbone.
2. Si noti che l'aria è immessa nuovamente nel locale attraverso delle bocchette poste sulla parte anteriore.

Decidere sin dall'inizio il tipo di installazione desiderata (ricircolo o scarico). Per una maggiore efficienza, si consiglia di installare la cappa nella versione di scarico.

Collegamento elettrico

* I collegamenti elettrici devono essere effettuati da una persona(e) qualificata(e) in conformità con i codici e gli standard applicabili. **Staccare la corrente elettrica dalla centralina prima di procedere al cablaggio.**

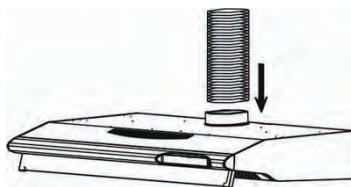
* Se il cavo dell'alimentazione è danneggiato, deve essere sostituito dal produttore, da un addetto o da professionisti con lo stesso livello di qualificazione in modo da evitare pericoli.

* Non utilizzare altre prese o cavi di prolunga se non quelli forniti in dotazione con la cappa.

INSTALLAZIONE

Prima di procedere all'installazione, si consiglia di rimuovere il filtro per poter meglio maneggiare la cappa.

Prima del fissaggio, è necessario installare il tubo di scarico in uscita per l'evacuazione dell'aria all'esterno. Utilizzare un tubo di scarico in uscita con: -lunghezza minima accettabile; -minor numero possibile di curve (angolo di piegatura massimo: 90°); -materiale certificato (in conformità a normative locali, edili e antincendio); e con pareti interne il più lisce possibili. È inoltre consigliabile di evitare modifiche drastiche alla sezione dei condotti (diametro raccomandato: 125 mm).

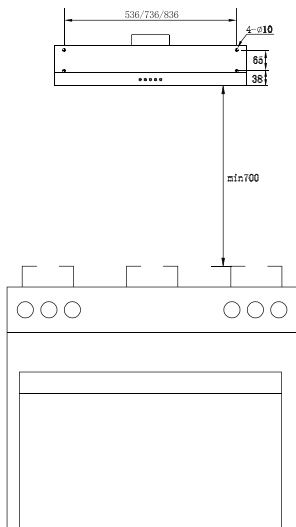


Realizzare un foro sull'unità da cucina per lo scarico dell'aria (diametro 133 mm).

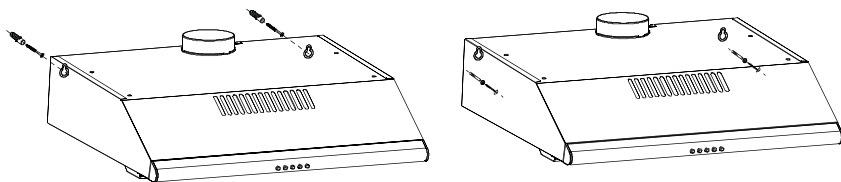
Procedere al fissaggio della cappa: in base alle proprie necessità, è possibile installare la cappa alla parete o su un'unità da parete in cucina. **IMPORTANTE:** rispettare la distanza minima tra il piano cottura e la parte inferiore della cappa, che deve essere di 650mm.

Fissaggio alla parete

1. Tracciare sulla parete una riga perpendicolare al piano cottura. Segnare i 4 fori da praticare sulla parete, rispettando la distanza indicata; praticare i 4 fori e inserirvi i 4 tasselli forniti in dotazione. Prendere 2 delle viti fornite in dotazione e inserirle nei tasselli in posizione più elevata, senza tuttavia avvitarle completamente. Attaccare la cappa alle 2 viti; fissare le viti dall'interno della cappa.

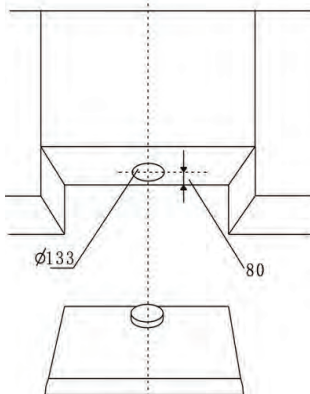


2. Effettuare il collegamento elettrico.

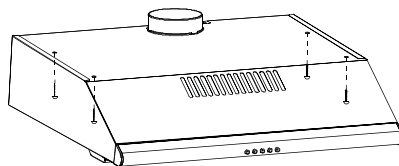
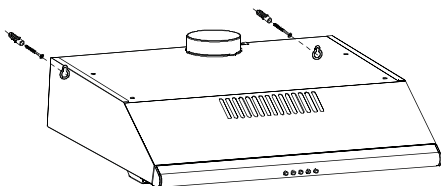


Fissaggio nella parte inferiore di un'unità da parete

1. Praticare 4 fori sull'unità da parete, rispettando la distanza indicata. Spingere la cappa verso l'alto fino ad incontrare l'unità da parete e inserirvi le 4 viti dall'interno della cappa stessa. Collegare un tubo flessibile alla flangia della cappa utilizzando una fascetta stringitubo metallica. Il tubo e la fascetta non sono forniti in dotazione.



2. Effettuare il collegamento elettrico.



L'installazione è a questo punto completa.

Nota:

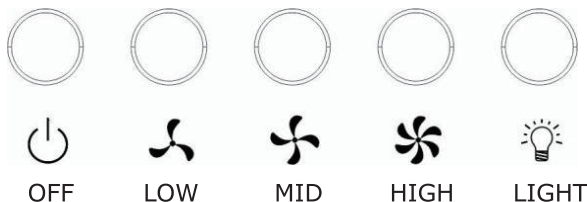
- l'aria di scarico non deve essere convogliata in una canna fumaria già utilizzata per fumi di scarico emessi da altri apparecchi di cottura a gas o altri combustibili;
- nel caso in cui le istruzioni per l'installazione del piano cottura a gas indichino una distanza maggiore di 650mm, sarà necessario tenerlo in considerazione;
- è necessario attenersi alle norme relative alla scarico dell'aria.

FUNZIONAMENTO

La cappa viene messa in funzione premendo il pulsante di accensione sul pannello anteriore.

L'interruttore delle luci accende e spegne le luci.

L'interruttore della ventola regola la ventola in base a tre impostazioni di velocità:



MANUTENZIONE

FILTRO ANTIGRASSO

I filtri antigrasso devono essere puliti di frequente (dopo ogni due mesi di funzionamento o con maggiore frequenza se usati intensivamente).

Impiegare una soluzione detergente calda.

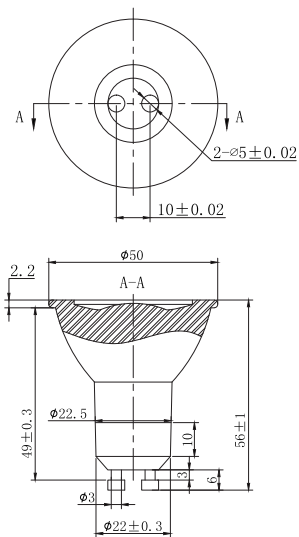
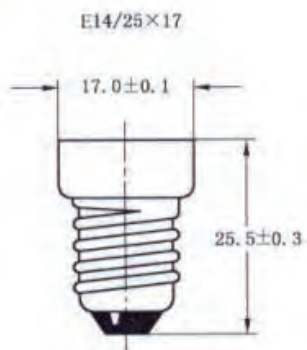
I filtri antigrasso sono lavabili.

LAMPADE

LAMPADA LED E14 attacco lampada per AHC & HC/ codice ILCOS conformemente a IEC 61231: DB-4-220/230-E14-35 (DB è il modulo LED di tipo L conforme a ILCOS, 4 indica la potenza nominale da 4W, 220/230 indica la gamma di tensione, E14 indica il tipo di attacco della lampada, 35 rappresenta il diametro massimo della

lampadina) Attacco lampada GU10 LED per AHC, AHCB & HCD / codice ILCOS conformemente a IEC 61231:DB-4-220/230-GU10-50 (DB è il modulo LED di tipo L conforme a ILCOS, 4 indica che la potenza nominale è 4W, 220/230 indica la gamma di tensione, GU10 indica il tipo di attacco della lampada, 50 indica il diametro massimo della lampada)

I disegni allegati mostrano le misure di base per la sostituzione. L'unità di lunghezza è in mm.



GU10



CERTIFICATO DI GARANZIA CONVENZIONALE

Il presente Certificato di Garanzia Convenzionale annulla e sostituisce eventuali altri certificati garanzia

Il testo di questo Certificato di Garanzia contiene le condizioni della Garanzia Convenzionale riconosciuta al Consumatore; dette condizioni non pregiudicano e sono rispettose dei diritti riconosciuti al Consumatore dal Decreto Legislativo 2 febbraio 2002, n.24 emesso in attuazione della Direttiva 1999/44/CE del Parlamento Europeo, nonché dal Decreto Legislativo 6 settembre 2005 n.206

Durata e condizioni di validità

Per tutti i difetti di conformità esistenti al momento della consegna dell'apparecchio ed **imputabili al produttore**, il marchio garantisce i suoi prodotti, alle condizioni e nei termini di cui alla presente garanzia ed in base alle previsioni normative sopra richiamate, per un periodo di 24 mesi decorrenti dalla data di consegna del bene risultante e certificata da un documento fiscale legalmente riconosciuto.

Il consumatore può denunciare il difetto di conformità del prodotto che si manifesta entro il termine di 2 (due) anni dalla consegna e decade dalla garanzia se non denuncia il difetto entro 2 (due) mesi dalla sua scoperta.

Perché la garanzia sia operativa è necessario che questo certificato di garanzia sia conservato unitamente al documento di consegna fiscalmente valido (documento di trasporto, fattura, scontrino fiscale, altro) che riporti il nominativo del venditore, la data di consegna, gli estremi identificativi del prodotto ed il prezzo di cessione; in caso di intervento, entrambi i documenti dovranno essere mostrati al Centro Assistenza Tecnica Autorizzato.

Il presente Certificato di Garanzia Convenzionale è valido solo per prodotti acquistati e installati nel territorio Italiano, nella Repubblica di San Marino e nella Città del Vaticano.

Gli acquirenti dei nostri prodotti residenti in altre Nazioni, per la garanzia e l'assistenza, dovranno rivolgersi alla nostra filiale e/o distributore del luogo che presterà la garanzia secondo le condizioni in vigore nelle singole nazioni.

Affinché la presente Garanzia Convenzionale abbia piena validità è necessario che:

- l'apparecchiatura sia utilizzata per scopi domestici e comunque non nell'ambito di attività imprenditoriali o professionali;
- tutte le operazioni di installazione e collegamento dell'apparecchiatura alle reti di distribuzione dell'energia elettrica e del gas siano effettuate da tecnico specializzato e seguendo scrupolosamente le indicazioni riportate nel libretto di installazione, uso e manutenzione inserito all'interno dell'apparecchiatura.
- tutte le operazioni di utilizzo dell'elettrodomestico, così come la manutenzione periodica, avvengano secondo le prescrizioni e indicazioni riportate nel libretto installazione, uso e manutenzione.
- qualunque intervento di riparazione sia eseguito da personale dei Centri di Assistenza Tecnica Autorizzati dal Produttore e che i ricambi utilizzati siano esclusivamente quelli originali; la stessa cosa vale per gli accessori ed i materiali di consumo, il cui utilizzo può infatti incidere sulle prestazioni del prodotto.

La difformità non è imputabile al produttore qualora venisse accertato dal Centro di Assistenza Tecnica Autorizzato che a causarla sono intervenute condizioni esterne al funzionamento del prodotto quali, a puro titolo esemplificativo e non esaustivo:

- portata insufficiente degli impianti elettrici e gas.
- non conformità degli impianti elettrici e gas.
- errata installazione operata da tecnici non specializzati.
- errata manutenzione operata da tecnici non autorizzati dal produttore.
- negligenza, incapacità d'uso e cattiva manutenzione da parte del consumatore rispetto a quanto riportato e raccomandato nel libretto di istruzioni del prodotto, che costituisce parte integrante del contratto di vendita.

Lo stesso vale per i danni causati all'apparecchiatura da cause di forza maggiore (fulmini, inondazioni, incendi, terremoti, sommosse, etc.) o da atti di vandalismo, ovvero da circostanze che non è possibile ricondurre a vizi di fabbricazione.

Non sono, inoltre, coperti da garanzia: gli interventi effettuati per ripristinare problemi causati da incuria, rottura accidentale, manomissione e/o danneggiamento nel trasporto quando effettuato a cura del consumatore o a cura di terzi, interventi eseguiti da personale non autorizzato, interventi per dimostrazioni di funzionamento, controlli e manutenzioni periodiche e tutto ciò che all'atto della vendita era stato portato a conoscenza del consumatore e/o che quest'ultimo non poteva ragionevolmente ignorare.

Oggetto della Garanzia

Qualora nel periodo di durata della garanzia sia accertato e riconosciuto un difetto di conformità del bene imputabile ad azione od omissione del produttore, il consumatore potrà richiedere di riparare il prodotto o di sostituirlo senza spese in entrambi i casi.

Qualora il rimedio prescelto sia oggettivamente impossibile o, a giudizio del produttore, appaia eccessivamente oneroso rispetto all'altro, quest'ultimo valuterà dapprima l'opportunità di riparare il bene, se possibile, qualora il costo delle riparazioni non risultasse sproporzionato rispetto al valore del prodotto.

Qualora il costo della riparazione risultasse sproporzionato, il produttore provvederà a sostituire il bene.

Gli eventuali interventi di riparazione o eventuale sostituzione del prodotto, non estendono la durata della garanzia originaria che decorre sempre dalla data di acquisto del primo bene acquistato.

Cosa non copre la Garanzia

Non sono coperti da garanzia tutti i componenti che dovessero manifestare un difetto di conformità a causa di:

- usura, negligenza, trascuratezza d'uso e cattiva manutenzione da parte del consumatore a causa del mancato rispetto di quanto riportato e raccomandato nei libretti installazione uso e manutenzione del prodotto.

- danni da trasporto, ovvero di circostanze che, comunque, non possono farsi risalire ad azione od omissione del produttore.

- errata installazione e/o allacciamento agli impianti di alimentazione, nonché regolazioni previste dal libretto installazione uso e manutenzione in quanto le operazioni di installazione e/o allacciamento agli impianti di alimentazione sono a carico dell'installatore abilitato.

Pertanto, nel caso in cui, su richiesta del Consumatore, sia effettuato un intervento tecnico da parte del personale dei Centri di Assistenza Tecnica Autorizzati in relazione a quanto sopra indicato, i costi dell'intervento e delle eventuali parti di ricambio saranno a totale carico del Consumatore.

Limitazioni della responsabilità del Produttore

Il marchio declina ogni responsabilità per eventuali danni che possano derivare, in modo diretto o indiretto, a persone, cose ed animali per la mancata osservanza di tutte le prescrizioni indicate nell'apposito libretto istruzioni d'uso e concernenti specialmente le avvertenze in tema di installazione, uso e manutenzione dell'elettrodomestico.

GARANZIA – Informazioni supplementari

• Quando la garanzia e' valida?

La garanzia è valida nel momento in cui il cliente è in possesso della documentazione che attesta la data di acquisto, l'identificazione specifica e la tipologia del prodotto. L'utente è quindi tenuto a presentare al tecnico il documento fiscalmente valido (fattura, scontrino fiscale, documento di trasporto) che permetta di certificare la data di acquisto, la ragione sociale del rivenditore, il modello ed il prezzo di vendita del modello stesso. Terminato il periodo di validità della GARANZIA, gli interventi saranno da considerare a PAGAMENTO.

• Quali sono le competenze del rivenditore?

Mostrare le caratteristiche del prodotto al cliente, fornendogli spiegazioni esaurienti inerenti il suo funzionamento, in linea con quanto indicato nei cataloghi commerciali.

Quando previsto dal contratto di compravendita, installare il prodotto secondo le procedure indicate sui libretti d'uso e manutenzione. L'installazione non è a carico del produttore.

Consegnare al consumatore copia originale del documento fiscale, che attesti la data d'acquisto, la ragione sociale del rivenditore, il modello ed il costo del prodotto.

• Quali sono le competenze del Centro Assistenza Tecnica Autorizzato (CAT)?

Il tecnico ha il compito di ripristinare le funzionalità e conformità del prodotto, secondo quanto indicato dalle condizioni di garanzia.

Il tecnico è il solo che ha la giusta competenza per stabilire il corretto funzionamento, o meno del prodotto e nel caso in cui esso risulti irreparabile dovrà preventivamente confrontarsi con il Produttore che gli fornirà le istruzioni su come procedere.

Il tecnico deve compilare il rapporto di assistenza (foglio di lavoro) in ogni sua parte, indicando precisamente le proprie considerazioni circa l'esito della verifica e il consumatore dovrà firmare tale rapporto di assistenza.

Prestazioni a pagamento per prodotti in garanzia

• Quali sono gli interventi su apparecchi in garanzia non coperti dalla medesima?

Sono a pagamento tutti gli interventi per i quali non è possibile applicare le norme di garanzia ovvero:

- Interventi atti a illustrare il funzionamento del prodotto.
- Interventi legati all'installazione del prodotto e/o alla correzione di errate o incomplete installazioni e/o manutenzione operata da personale non autorizzato.
- Interventi per trasformazione gas da Metano a GPL (sostituzione ugelli, pulizia ugelli e regolazioni fuochi).
- Interventi per richiedere la verifica delle temperature esterne al prodotto.
- Interventi per reinserire tasti o manopole fuoriusciti per cause non dipendenti dalla casa costruttrice.
- Interventi per danni che non influiscono sul funzionamento del prodotto.
- Interventi per danni estetici derivanti da cause esterne.
- Interventi per danni ad elementi decorativi, compresi graffi, salti di smalto e possibili differenze di colorazione.
- Interventi per problematiche causate da corpi estranei (rotture varie).
- Interventi per regolazioni varie (es.: regolazione coperchio, regolazione porta forno, regolazione portina grill, regolazione porta stipetto o porta del vano portabombola, ecc.).
- Interventi per riagganciare la porta del forno.
- Interventi per verifiche elettriche.
- Interventi eseguiti per un'errata installazione (tubo gas non stretto sufficientemente o spina mal collegata).
- Interventi derivanti dalla mancata osservanza di tutte le prescrizioni e modalità d'uso indicate nell'apposito libretto di istruzioni.
- Interventi durante i quali non viene riscontrato il difetto indicato dal cliente.
- Interventi per danni causati all'apparecchiatura da agenti atmosferici (ossidazioni) e da forza maggiore (fulmini, inondazioni, terremoti, incendi e altro) o da atti di vandalismo.
- Interventi per un uso improprio e/o non domestico del prodotto (utilizzo in bar, ristorante, mensa, agriturismo o altro).
- Interventi necessari perché non è stata effettuata la manutenzione consigliata sull'apparecchio (ad esempio una corretta pulizia).
- Interventi per danni causati dall'utilizzo di prodotti per la pulizia contenenti acidi, polveri abrasive, componenti aggressivi, ecc.
- Interventi per sbloccare o sostituire rubinetti gas a causa di ossidazioni derivanti da una cattiva pulizia e all'utilizzo di prodotti particolarmente dannosi non rimossi.

Per i casi sopra citati: sono da considerare a pagamento anche le spese di trasporto, qualora fosse necessario provvedere al ritiro dell'elettrodomestico per interventi di laboratorio.

Scadenza della Garanzia

Una volta scaduto il periodo di garanzia, i costi per eventuali interventi di riparazione saranno a carico del Consumatore.

La invitiamo a rivolgersi con fiducia alla nostra organizzazione di Centri Assistenza Tecnica Autorizzati dai quali potrà ottenere Servizi di qualità e ricambi originali.

SERVIZIO ASSISTENZA CLIENTI

ANOMALIE E MALFUNZIONAMENTI: a chi rivolgersi ?

Per qualsiasi necessità il Centro Assistenza Autorizzato è a Sua completa disposizione per fornirLe i chiarimenti necessari qualora il Suo prodotto presenti anomalie o mal funzionamenti.

Prima di rivolgersi al Servizio Assistenza Autorizzato, consigliamo vivamente di effettuare i controlli indicati nel libretto installazione uso e manutenzione.

MODELLO DEL PRODOTTO: Dove si trova?

ONLY ITALIAN MARKET

Gentile Consumatore, è indispensabile che comunichi al Centro Assistenza Tecnica Autorizzato il modello del prodotto ed il numero di matricola che troverà direttamente sul prodotto (targhetta adesiva di colore argento) oppure sull'adesivo posto sul retro del libretto istruzioni dell'apparecchio. Lei potrà contribuire ad evitare trasferite inutili del tecnico, risparmiando oltretutto i relativi costi.

cod. 013L62

Merci d'avoir choisi ce produit. Veuillez lire attentivement le présent manuel d'utilisation avant d'installer et d'utiliser la hotte. Conservez-le pour pouvoir vous y référer ultérieurement.

MANUEL D'UTILISATION HOTTE

Cher client,

Suivre les instructions contenues dans le présent manuel d'utilisation garantit à l'appareil des performances optimales toute sa durée de vie.

RECOMMANDATIONS ET SUGGESTIONS

INSTALLATION

* Le fabricant ne sera pas tenu responsable pour tout dommage résultant de l'utilisation non appropriée du produit.

* Lire le présent manuel d'utilisation avant d'installer et d'utiliser la hotte. Le conserver pour d'éventuelles consultations ultérieures.

* Cette hotte peut être utilisée en version évacuation (évacuation de l'air vers l'extérieur) ou en version recyclage (recyclage de l'air à l'intérieur). Le choix de l'installation est libre.

* Seul un technicien autorisé et expérimenté peut entreprendre les travaux d'installation et d'entretien.

* Vérifier que le voltage du réseau correspond à celui indiqué sur la plaque signalétique fixée à l'intérieur de la hotte.

* Ne pas raccorder la hotte à des conduits d'échappement évacuant des fumées de combustion (chaudières, cheminées, etc.)

* Si la hotte est utilisée conjointement à des appareils non électriques (par ex. installation au gaz), un niveau suffisant de ventilation doit être garanti dans la pièce de façon à empêcher le reflux des gaz d'échappement. La cuisine doit disposer d'une ouverture directe sur l'extérieur afin de garantir l'entrée d'air pur.

* La distance minimale d'installation de la hotte est de 750 mm d'une table de cuisson au gaz et de 650 mm d'une table de cuisson électrique. Si les instructions d'installation d'une table de cuisson au gaz spécifient une distance plus élevée, elle doit être prise en compte.

REMARQUE : Deux personnes ou plus sont nécessaires pour installer ou déplacer cet appareil. Dans le cas contraire, un risque de blessure existe.

UTILISATION

- * Cette hotte est conçue exclusivement pour un usage domestique, à savoir éliminer les vapeurs de cuisson.
- * Ne jamais utiliser la hotte à des fins autres que celle pour laquelle elle a été conçue.
- * Ne jamais laisser de grandes flammes nues sous la hotte en marche.
- * Ajuster l'intensité de la flamme pour la diriger uniquement sur le fond de la casserole ; en s'assurant que la flamme ne dépasse pas sur les côtés.
- * La friteuse doit être constamment sous surveillance lors de son utilisation, car l'huile surchauffée peut s'enflammer.
- * La hotte ne doit pas être utilisée par des enfants ou toute personne qui n'est pas informée de son utilisation correcte.

ENTRETIEN

- * Un entretien correct de la hotte assure une bonne performance de l'appareil.
- * Débrancher la hotte de l'alimentation principale avant d'effectuer tout travail d'entretien.
- * Nettoyer et/ou remplacer les filtres à graisse en aluminium et les filtres à charbon actif après la période de temps donnée.
- * Nettoyer la hotte en utilisant un chiffon humide et un détergent liquide neutre.
- * ÉLIMINATION : Ne pas jeter ce produit avec les déchets ménagers. Le tri de ces ordures est nécessaire pour un traitement adapté.

ATTENTION !

DANS CERTAINES CIRCONSTANCES, LES APPAREILS ÉLECTRIQUES PEUVENT ÊTRE UNE SOURCE DE DANGER.

*** NE PAS VÉRIFIER L'ÉTAT DES FILTRES LORSQUE LA HOTTE FONCTIONNE.**

*** NE PAS TOUCHER L'AMPOULE APRÈS UTILISATION DE L'APPAREIL.**

*** NE PAS DÉBRANCHER L'APPAREIL AVEC LES MAINS MOUILLÉES.**

*** ÉVITER LES FLAMMES NUES CAR ELLES PEUVENT ENDOMMAGER LES FILTRES ET DÉCLENCHER UN INCENDIE.**

*** SURVEILLER CONSTAMMENT LA FRITURE, CAR L'HUILE SURCHAUFFÉE PEUT S'ENFLAMMER.**

*** DÉBRANCHER LA HOTTE DE L'ALIMENTATION PRINCIPALE AVANT D'EFFECTUER TOUT TRAVAIL D'ENTRETIEN.**

*** LES PARTIES ACCESSIBLES DE CET APPAREIL PEUVENT DEVENIR CHAUDES LORSQU'IL EST UTILISÉ AVEC DES APPAREILS DE CUISSON.**

*** NE PAS UTILISER CE PRODUIT À L'EXTÉRIEUR.**

*** CET APPAREIL PEUT ÊTRE UTILISÉ PAR DES ENFANTS ÂGÉS D'AU MOINS 8 ANS ET PAR DES PERSONNES AYANT DES CAPACITÉS PHYSIQUES, SENSORIELLES OU MENTALES RÉDUITES OU DÉNUÉES D'EXPÉRIENCE OU DE CONNAISSANCE, S'ILS (SI ELLES) SONT CORRECTEMENT SURVEILLÉ(E)S OU SI DES INSTRUCTIONS RELATIVES À L'UTILISATION DE L'APPAREIL EN TOUTE SÉCURITÉ LEUR ONT ÉTÉ DONNÉES ET SI LES RISQUES ENCOURUS ONT ÉTÉ APPRÉHENDÉS. LES ENFANTS NE DOIVENT PAS JOUER AVEC L'APPAREIL. LE NETTOYAGE ET L'ENTRETIEN PAR L'USAGER NE DOIVENT PAS ÊTRE EFFECTUÉS PAR DES ENFANTS SANS SURVEILLANCE.**

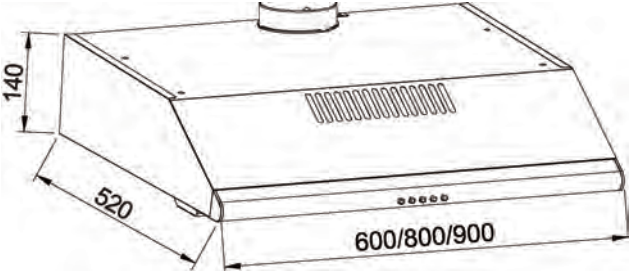
*** UNE VENTILATION ADÉQUATE DE LA PIÈCE EST INDISPENSABLE LORSQUE LA HOTTE EST UTILISÉE EN MÊME TEMPS QUE DES APPAREILS QUI BRÛLENT DU GAZ OU TOUT AUTRE COMBUSTIBLE.**

*** LE NON-RESPECT DES INSTRUCTIONS DE NETTOYAGE PEUT ENGENDRER UN RISQUE D'INCENDIE.**

CARACTÉRISTIQUES

DIMENSIONS

Ø120



INSTALLATION ET UTILISATION

DESCRIPTION / CONNEXIONS

La hotte peut être installée en version évacuation ou recyclage.

POUR LES MODÈLES À UN OU DEUX MOTEURS

Deux types de lamelles d'évacuation d'air sont fournis avec la hotte, A et B.

Il y a une lamelle A et une lamelle B fournies avec les hottes à un moteur.

Il y a deux lamelles A et deux lamelles B fournies avec les hottes à deux moteurs.

En fonction du type d'installation choisi, il sera nécessaire ou non de changer la ou les lamelle(s) d'évacuation d'air.

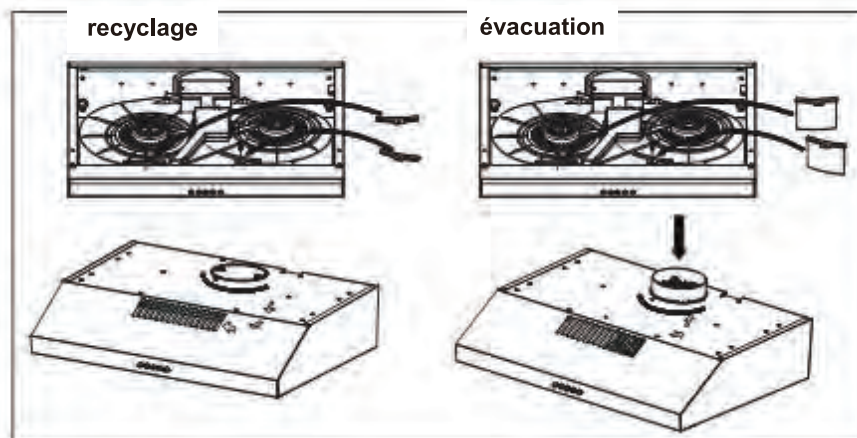
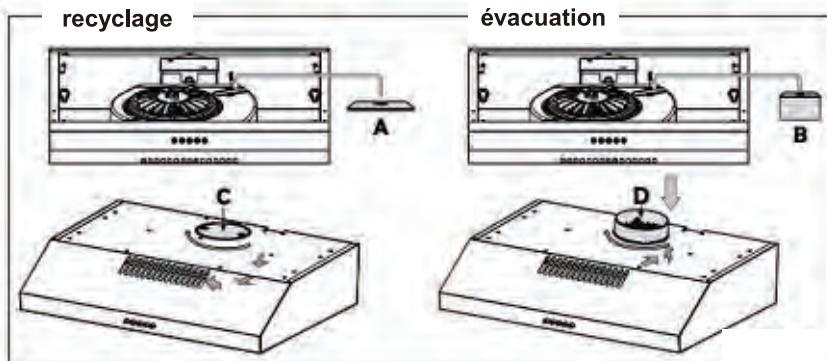
Avec la ou les lamelle(s) A, la hotte est en version recyclage.

Avec la ou les lamelle(s) B, la hotte est en version évacuation.

Par défaut la hotte est livrée en version recyclage, c'est-à-dire avec la ou les lamelle(s) A montée(s).

La ou les lamelle(s) B est(sont) fournie(s) dans le sachet de vis au cas où il serait nécessaire d'installer la hotte en version évacuation.

Pour une hotte à deux moteurs, il est indispensable que les lamelles de chaque moteur soient de même type pour que l'ensemble fonctionne.



VÉRIFIER SYSTÉMATIQUEMENT QUE LA OU LES LAMELLE(S) MONTÉE(S) EST(SONT) CORRECTE(S).

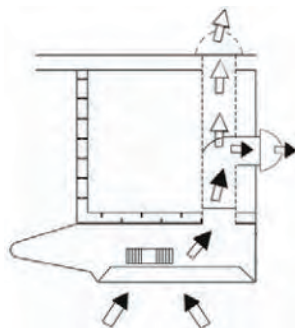
Par défaut, la lamelle installée sur chaque moteur est la lamelle A, prévue pour un fonctionnement en version recyclage.

Pour passer en version évacuation, démonter tout d'abord le panneau en métal de l'éclairage, puis remplacer la lamelle A par la lamelle B conservée dans le sachet avec les pièces détachées. Enlever la trappe de sortie d'air et installer l'adaptateur de sortie d'air avec le clapet anti-retour.

**Les filtres à charbon ne sont pas nécessaires en version évacuation.
S'ils sont montés, les enlever.**

Version évacuation

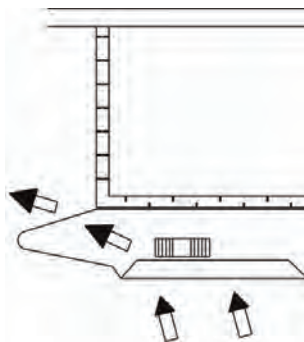
La hotte aspire les vapeurs de cuisson chargées de fumées et d'odeurs à travers les filtres à graisse et les expulse à l'extérieur via le tuyau de sortie. Dans cette version, les filtres à charbon actif ne sont pas nécessaires.



1. Choisir où le conduit va passer entre la hotte et l'extérieur.
2. Un conduit droit et court assurera un meilleur fonctionnement de la hotte.
3. Un conduit long, des coudes et autres transitions réduisent les performances de la hotte. Il faut en utiliser le moins possible. Des conduits plus larges peuvent être nécessaires pour améliorer les performances des longs tuyaux.
4. L'air ne doit pas être libéré dans un conduit qui est utilisé pour évacuer les fumées des appareils qui brûlent du gaz ou d'autres combustibles. Les réglementations en vigueur concernant l'évacuation de l'air doivent être respectées. Consulter les autorités locales et les codes du bâtiment pour les exigences en matière de conduits d'évacuation.
5. Installer un capuchon de toit ou de mur. Raccorder le conduit en métal rond au capuchon et remonter jusqu'à l'emplacement de la hotte.

Version recyclage

La hotte aspire les vapeurs de cuisson chargées de fumées et d'odeurs à travers les filtres à graisse et les filtres à charbon actif et réinjecte de l'air pur dans la pièce. Pour une efficacité constante, les filtres à charbon actif doivent être remplacés régulièrement.



Attention: Pas besoin de conduits en plastique ou métal rigide.

1. Installer le ou les filtre(s) à charbon actif.
2. Noter que l'air est renvoyé dans la pièce via les fentes à l'avant de l'appareil.

Il faut choisir dès le début le type d'installation (recyclage ou évacuation). Pour une plus grande efficacité, nous vous recommandons d'installer la hotte en version évacuation.

Raccordement électrique

* Le câblage électrique doit être effectué par une personne qualifiée, conformément aux normes et standards en vigueur. **Mettre le système hors tension à l'entrée de service avant d'effectuer le câblage.**

* Si le câble d'alimentation est endommagé, il doit être remplacé par le fabricant, un agent de service ou une autre personne tout aussi compétente afin d'éviter tout risque d'accident.

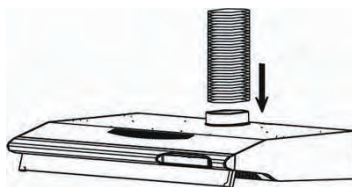
* Ne pas utiliser une prise ou une rallonge autre que celles fournies initialement avec la hotte.

INSTALLATION

Avant de commencer l'installation, pour mieux gérer la hotte, nous vous conseillons d'enlever le ou les filtres.

Avant de la fixer, la conduite d'évacuation de l'air vers l'extérieur doit être installée.

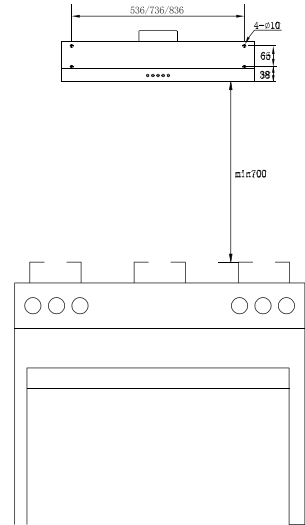
Utiliser une conduite d'évacuation avec : - la longueur minimum indispensable ; - le moins de coudes possible (angle maximum du coude : 90°) ; - le matériel certifié (selon les normes locales, de construction et d'incendie) ; et aussi lisse que possible à l'intérieur. Il est également recommandé d'éviter les changements drastiques dans la section transversale (diamètre recommandé : 125 mm).



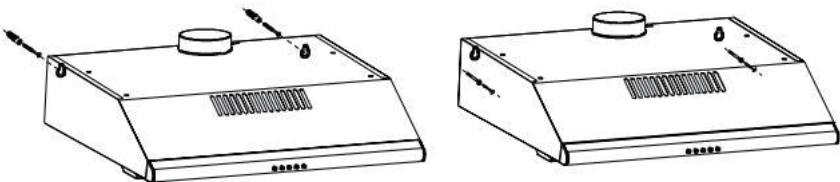
Percer le trou pour la sortie d'air (133 mm de diamètre) dans la cuisine.
Procéder à la fixation de la hotte : selon vos besoins, vous pouvez fixer la hotte au mur ou sous un meuble haut de la cuisine. **IMPORTANT** : Respecter la distance entre la table de cuisson et la partie inférieure de la hotte qui doit être d'au moins 650 mm pour une table électrique et 750 mm pour une table gaz.

Fixation au mur

1. Dessiner une ligne sur le mur parallèle à votre plan de travail. Marquer les 4 trous à percer dans le mur, en respectant les distances indiquées. Percer les 4 trous et placer les 4 chevilles fournies. Prendre 2 des vis fournies et les insérer dans les chevilles supérieures, puis les visser à fond. Suspendre la hotte aux 2 vis ; travailler de l'intérieur de la hotte, serrer les 2 vis complètement.

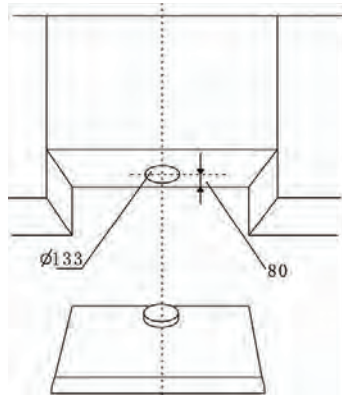


2. Effectuer le raccordement électrique.

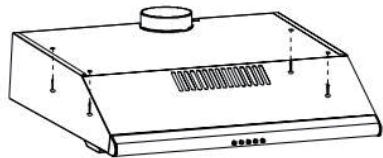
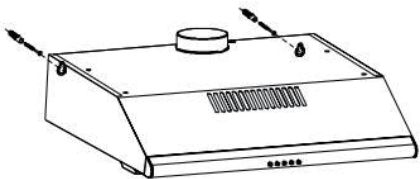


Installation sous un meuble haut

1. Percer 4 trous dans le meuble en respectant les distances indiquées. Pousser la hotte contre le meuble et insérer les 4 vis en travaillant de l'intérieur du meuble. Raccorder un tube flexible à la bride de la hotte en utilisant un collier de serrage métallique. Le tube et le collier de serrage ne sont pas fournis.



2. Effectuer le raccordement électrique.



L'installation est à présent terminée.

Remarque :

- L'air évacué ne doit pas être aspiré dans un conduit qui est utilisé pour les émanations provenant d'appareils qui brûlent du gaz ou d'autres combustibles.
- Si les instructions de montage d'une table de cuisson au gaz spécifient une distance supérieure à 750 mm, il faut la prendre en compte.
- Les réglementations concernant l'évacuation de l'air vicié doivent être respectées.

FONCTIONNEMENT

La hotte se met en marche en appuyant sur le bouton « ON/OFF » du bandeau de commande.

L'interrupteur éclairage, « LIGHT », permet d'allumer et d'éteindre la lumière.

Les interrupteurs ventilation, « LOW », « MID », « HIGH » permettent de régler la ventilation sur les 3 vitesses :



ENTRETIEN

FILTRES À GRAISSE

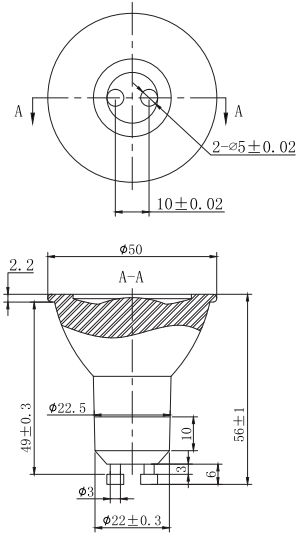
Les filtres à graisse doivent être nettoyés régulièrement (tous les deux mois d'utilisation, voire plus en cas d'usage intensif). Utiliser une solution chaude à base de détergent.

Les filtres à graisse sont lavables au lave-vaisselle. Après plusieurs lavages, leur couleur peut changer. Cette décoloration n'entrave en rien leur bon fonctionnement.

LAMPES

- Culot de lampe LED BULB E14 pour AHC et HC / code ILCOS selon norme 61231 : DB-4-220/230-E14-35 (DB est un module LED de type L selon ILCOS, 4 signifie que la puissance nominale est de 4W, 220/230 signifie la plage de tension, E14 signifie le type de culot de lampe, 35 représente le diamètre maximum d'ampoule)
- Culot de lampe LED GU10 pour AHC, AHCB et HCD / code ILCOS selon norme 61231 : DB-4-220/230-GU10-50 (DB est un module LED de type L selon ILCOS, 4 signifie que la puissance nominale est de 4W, 220/230 signifie la plage de tension, GU10 signifie type de culot de lampe, 50 signifie le diamètre maximum de la lampe)

Les dessins ci-joints montrent les dimensions de base pour le remplacement.
L'unité de longueur est le mm.



GU10



Obrigado por ter escolhido o nosso produto, leia com atenção as importantes informações apresentadas em seguida relativas à segurança da instalação e à manutenção. E mantenha este manual de informação acessível para futura consulta.

MANUAL DE INSTRUÇÕES DO EXAUSTOR

Caro cliente,

Se seguir as recomendações apresentadas neste Manual de Instruções, o nosso equipamento vai proporcionar-lhe um alto rendimento e vai permanecer eficiente durante vários anos.

RECOMENDAÇÕES E SUGESTÕES

INSTALAÇÃO

- * O fabricante não deverá ser considerado responsável por danos resultantes de uma instalação incorreta ou inadequada.
- * Leia este manual de instruções antes de instalar e utilizar este exaustor. Guarde este manual de instruções num local seguro para referência futura.
- * Este exaustor pode ser utilizado em Modo Extração (conduzindo os fumos para o exterior) ou no Modo Recirculação (reciclagem interna). A seleção dos modos poderá ser efetuada pelos clientes.
- * Apenas técnicos qualificados e com formação poderão realizar os trabalhos de instalação e manutenção.
- * Verifique que a tensão principal corresponde à indicada na placa de classificação fixa no interior do exaustor.
- * Não ligue o exaustor a condutas de exaustão que transportem fumos de combustão (caldeiras, lareiras, etc.)
- * Se o exaustor for utilizado juntamente com equipamentos não elétricos (ex: equipamentos a gás), deverá ser garantido um grau de ventilação suficiente nessa divisão para evitar o retorno dos gases de exaustão. A cozinha deverá possuir uma abertura diretamente para o ar livre para garantir a entrada de ar limpo.
- * A distância mínima é 750mm entre o exaustor e um fogão a gás e 650mm de um fogão elétrico. Se as instruções de instalação para fogões a gás especificarem uma distância superior, estas devem ser levadas em consideração.

NOTA: Este equipamento deverá ser instalado por duas ou mais pessoas. O incumprimento desta instrução poderá causar ferimentos físicos.

UTILIZAÇÃO

- * O exaustor foi desenhado apenas para utilização doméstica para eliminar fumos de cozinha.
- * Nunca utilize o exaustor para propósitos diferentes daqueles para os quais foi desenhado.
- * Nunca deixe chamas livres altas por baixo do exaustor quando este estiver em funcionamento.
- * Ajuste a intensidade da chama para que esta fique direcionada apenas para o fundo da panela, garantindo que não toca nas partes laterais da panela.
- * As fritadeiras profundas deverão ser controladas continuamente durante a utilização: óleo sobreaquecido poderá dar origem a chamas.
- * O exaustor não deverá ser utilizado por crianças ou pessoas que não possuam instrução para a sua utilização correta.

MANUTENÇÃO

- * Uma manutenção adequada do exaustor vai garantir o desempenho ideal da unidade.
- * Desligue o exaustor da alimentação principal antes de realizar qualquer operação de manutenção.
- * Limpe e/ou substitua os filtros de gordura em alumínio e os filtros de carvão ativado após o período de tempo especificado.
- * Limpe o exaustor com um pano húmido e um detergente líquido neutro.
- * **ELIMINAÇÃO:** Não elimine este produto juntamente com o lixo doméstico. É necessário realizar uma recolha deste tipo de detritos separadamente para que sejam alvo de um tratamento especial.

AVISO!!

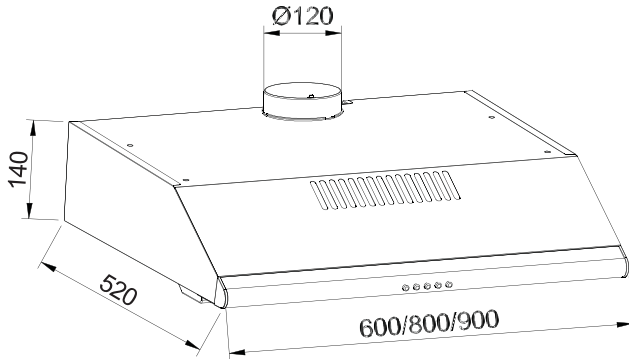
EM DETERMINADAS CIRCUNSTÂNCIAS, OS EQUIPAMENTOS ELÉTRICOS PODERÃO CONSTITUIR UM PERIGO.

- * **NÃO VERIFIQUE O ESTADO DOS FILTROS QUANDO O EXAUSTOR SE ENCONTRAR EM FUNCIONAMENTO.**
- * **NÃO TOQUE NAS LÂMPADAS APÓS A UTILIZAÇÃO DO EQUIPAMENTO.**

- * NÃO DESLIGUE O EQUIPAMENTO COM AS MÃOS MOLHADAS.**
- * EVITE CHAMAS LIVRES, UMA VEZ QUE PODERÁ DANIFICAR OS FILTROS E CONSTITUIR UM PERIGO DE INCÊNDIO.**
- * VERIFIQUE CONSTANTEMENTE AS FRITADEIRAS. ÓLEO SOBREAQUECIDO PODERÁ CONSTITUIR UM PERIGO DE INCÊNDIO.**
- * DESLIGUE A TOMADA ELÉTRICA ANTES DE QUALQUER OPERAÇÃO DE MANUTENÇÃO.**
- * AS PEÇAS ACESSÍVEIS DESTE APARELHO PODEM FICAR QUENTES, QUANDO USADO COM EQUIPAMENTOS DE COZINHA**
- * NÃO UTILIZE ESTE PRODUTO NO EXTERIOR.**
- * ESTE DISPOSITIVO PODE SER USADO POR CRIANÇAS COM PELO MENOS 8 ANOS E POR PESSOAS COM CAPACIDADES FÍSICAS, SENSORIAIS OU MENTAIS REDUZIDAS OU SEM EXPERIÊNCIA OU CONHECIMENTO, SE FOREM ADEQUADAMENTE SUPERVISIONADAS OU SE TIVEREM RECEBIDO INSTRUÇÕES RELACIONADAS COM A UTILIZAÇÃO SEGURA DO DISPOSITIVO E SE OS RISCOS ENVOLVIDOS TIVEREM SIDO COMPREENDIDOS. AS CRIANÇAS NÃO DEVEM BRINCAR COM O DISPOSITIVO. A LIMPEZA E A MANUTENÇÃO DO UTILIZADOR NÃO DEVEM SER FEITAS POR CRIANÇAS SEM**
- * DEVERÁ EXISTIR UMA VENTILAÇÃO ADEQUADA NA DIVISÃO QUANDO O EXAUSTOR FOR UTILIZADO EM SIMULTÂNEO COM EQUIPAMENTOS A GÁS OU OUTROS COMBUSTÍVEIS.**
- * EXISTE O RISCO DE INCÊNDIO SE A LIMPEZA NÃO FOR REALIZADA DE ACORDO COM AS INSTRUÇÕES.**

CARACTERÍSTICAS

DIMENSÕES



INSTALAÇÃO E UTILIZAÇÃO

DESCRIÇÃO/LIGAÇÕES

O exaustor pode ser instalado na versão Extração ou Recirculação.

PARA MODELOS COM MOTOR ÚNICO E DUPLO

Depende da porta de vento instalada no exaustor.

Existem dois tipos diferentes de portas de vento para cada exaustor, A e B. Com a porta de vento A instalada, o exaustor encontra-se no modo de recirculação.

Com a porta de vento B instalada, o exaustor encontra-se no modo de condução.

O outro virá acondicionado com um saco com parafusos como peças sobressalentes, em caso de necessidade de mudança para o outro modo.

Existe uma unidade de A e uma unidade de B no exaustor de motor único.

Existem duas unidades de A e duas unidades de B no exaustor com motor duplo.

O mesmo tipo de porta de vento deve ser instalado no exaustor em simultâneo para o modelo com motor duplo.

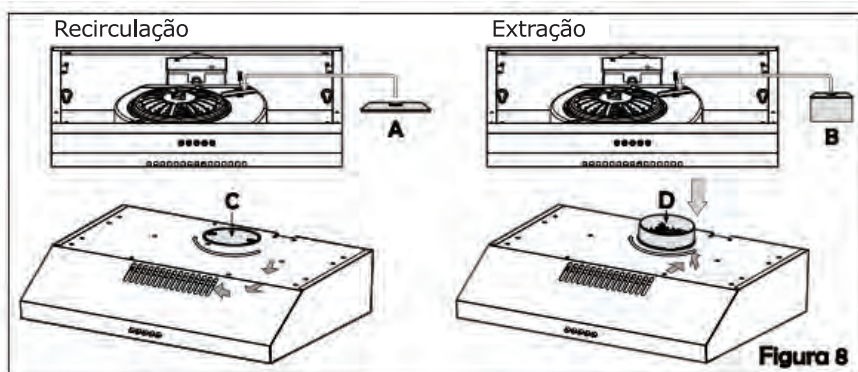
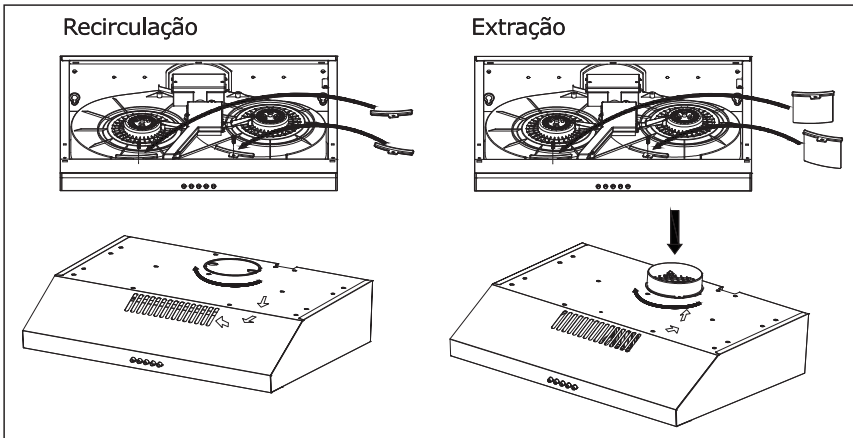


Figura 8



Por favor

Recomendamos que: **VERIFIQUE QUE O COMPONENTE ESTÁ CORRETO.**

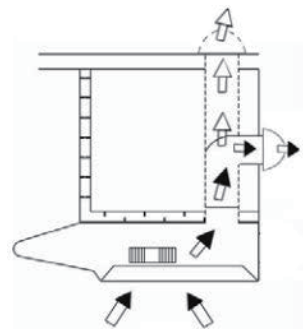
O componente pode ser encontrado na unidade do motor e deve ser instalado com o componente A no caso do modo de RECIRCULAÇÃO.

Se forem realizadas alterações na via do exaustor, desmonte a placa de metal da lâmpada em primeiro lugar e, em seguida, substitua o componente A ao componente B, que existe como peça de substituição no saco do manual. Afaste a cobertura da saída de ar e instale o adaptador de saída de ar com uma válvula sem retorno.

· Lembre-se, igualmente, de que a utilização de filtro(s) de carvão não é necessária com a versão de exaustão; se estes estiverem presentes remova-os.

Versão de extração

O exaustor extrai os fumos saturados com fumos e odor através dos filtros de gordura e expele-o para o exterior através de um tubo de saída. Com esta versão os filtros de carvão não são necessários.



1. Decida onde a canalização vai funcionar entre o exaustor e o exterior.
2. Uma conduta reta e curta vai permitir que o exaustor realize as suas funções de forma mais eficaz.
3. Longas condutas الشغل e transições vão reduzir o desempenho do

exaustor. Utilize-os o mínimo possível. Poderá ser necessária uma canalização mais larga para um melhor desempenho com condutas mais compridas.

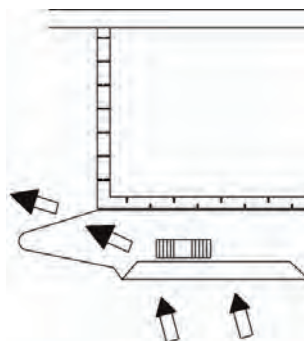
4. O ar não deverá ser descarregado para um cano que seja utilizado para fumos de exaustão de equipamentos a gás ou outros combustíveis. Deverá seguir as regulamentações relativas à descarga de ar. Verifique, junto da sua autoridade local e do código de construção, os requisitos para a canalização de exaustão.
5. Instale uma proteção de telhado/parede. Ligue a canalização redonda de metal à proteção e trabalhe para trás na direção do exaustor.

Versão de Recirculação

O exaustor extrai os fumos saturados com fumos e odor através dos filtros de gordura e filtros de carvão e devolve ar limpo à divisão. Para uma eficácia constante, os filtros de carvão devem ser substituídos periodicamente.

Cuidado: Não é necessária canalização de plástico ou metal rígido.

1. Instale o filtro de carvão.
2. Tenha em atenção que o ar é recirculado no interior da divisão através das ventoinhas dianteiras.



Decida desde o início o tipo de instalação desejada (recirculação ou extração). Para uma maior eficácia, recomendamos a instalação do exaustor na versão de extração.

Ligação elétrica

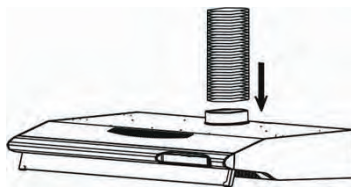
* A ligação elétrica deverá ser efetuada por uma pessoa qualificada de acordo com todos os códigos e normas aplicáveis. **Desligue a energia elétrica na entrada de serviço antes de efetuar as ligações.**

* Se o cabo de alimentação estiver danificado deverá ser substituído pelo fabricante, pelo seu agente de serviço ou pessoas com qualificações semelhantes, para evitar perigo.

* Não utilize o tampão e um cabo de extensão diferente dos fornecidos inicialmente com o exaustor.

INSTALAÇÃO

Antes de iniciar a instalação, para um melhor manuseamento do exaustor recomendamos a remoção do filtro.



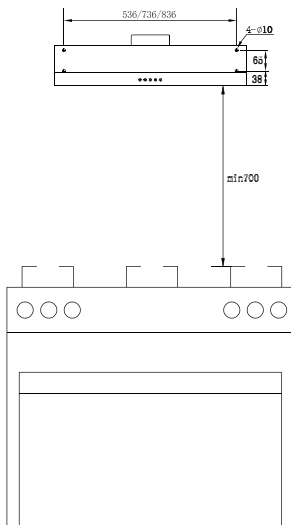
Antes de fixar, deve ser instalada a conduta de saída do exaustor para a evacuação de ar para o exterior. Utilize uma conduta de saída de exaustão com: - comprimento mínimo indispensável; -Curvaturas mínimas possíveis (ângulo de curvatura máximo: 90°); -material certificado (de acordo com as regulamentações locais, de construção e de incêndio); e da forma mais suave possível no interior. É aconselhável que evite qualquer substituição drástica na secção transversal da conduta (diâmetro recomendado: 125mm).

Faça o orifício na unidade da cozinha para a saída de ar (133 mm de diâmetro).

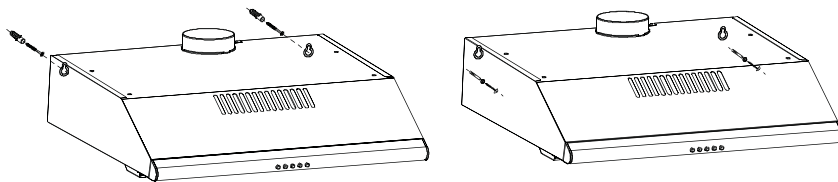
Continue com a fixação do exaustor: Consoante as suas necessidades, pode instalar o exaustor na parede ou numa unidade de parede da sua cozinha. **IMPORTANTE:** Respeite a distância entre o fogão e a parte inferior do exaustor que deverá ser de, pelo menos, 650mm.

Fixação à parede

1. Desenhe uma linha na parede alinhado verticalmente com o seu fogão. Marque os 4 orifícios a perfurar na parede, respeitando as distâncias indicadas; efetue os 4 orifícios e introduza as 4 buchas fornecidas. Introduza 2 dos parafusos fornecidos nas buchas que se encontrarem mais acima sem, no entanto, apertá-los completamente. Apoie o exaustor nos 2 parafusos; A partir do interior do exaustor, aperte os 2 parafusos completamente.

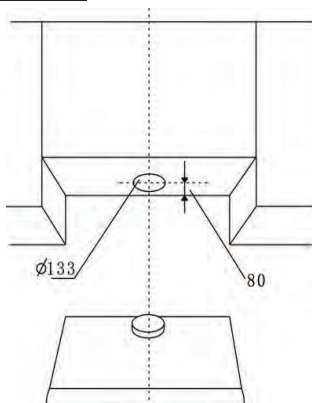


2. Efetue a ligação elétrica.

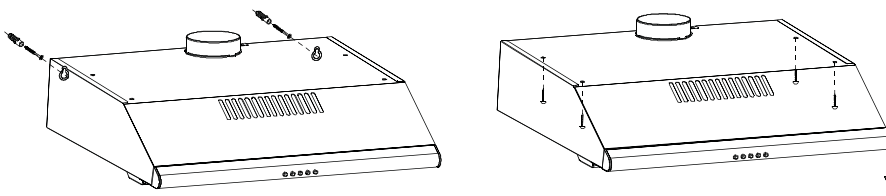


Instalação por baixo de uma unidade de parede

1. Efetue 4 orifícios na unidade de parede, respeitando a distância indicada. Pressione o exaustor contra a unidade de parede e introduza os 4 parafusos a partir do interior da unidade de parede. Ligue o tubo flexível à flange do exaustor, com um grampo de tubos de metal. Os grampos de tubos e mangueiras não são fornecidos.



2. Efetue a ligação elétrica.



A instalação está, assim, concluída.

Instruções:

-O ar de exaustão não deve ser descarregado para um cano que seja utilizado para a exaustão de fumos de equipamentos a gás ou outros combustíveis.

-Se as instruções de instalação de um fogão a gás especificarem uma distância superior a 650mm, esta instrução deverá ser levada em consideração.

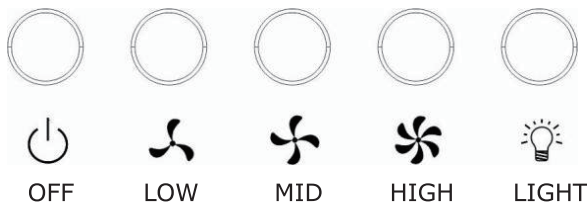
-As regulamentações relativas à descarga do ar de exaustão deverão ser seguidas.

FUNCIONAMENTO

O exaustor entra em funcionamento através do botão no painel frontal.

O interruptor acende as luzes on e off.

O interruptor da ventoinha pode ser ligado para três configurações de velocidade:



MANUTENÇÃO

FILTRO DE GORDURA

Os filtros de gordura devem ser limpos com frequência (a cada dois meses de funcionamento ou com maior frequência em caso de utilização severa).

Utilize uma solução de detergente morna.

Os filtros de gordura podem ser lavados.

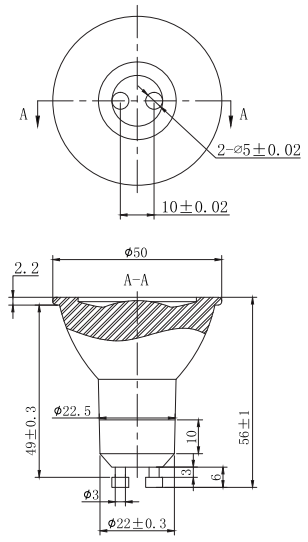
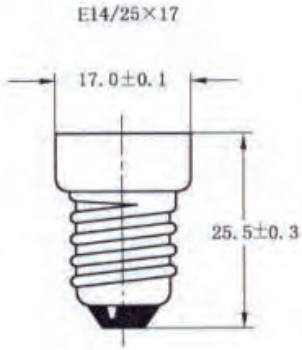
LÂMPADAS

LÂMPADA LED Casquilho da lâmpada E14 para AHC & HC / código ILCOS de acordo com a norma IEC 61231: DB-4-220/230-E14-35 (DB é o módulo LED de tipo L de acordo com ILCOS, 4 significa que a tensão nominal é 4W, 220/230 significa o intervalo de tensão, E14 significa o tipo de casquilho da lâmpada, 35 representa o diâmetro máximo da lâmpada)

Casquilho da lâmpada LED GU10 para AHC, AHCB & HCD / código ILCOS de acordo com a norma IEC 61231: DB-4-220/230-GU10-50 (DB é o módulo LED de tipo L de acordo com ILCOS, 4 significa que a tensão nominal é 4W, 220/230 significa o intervalo de tensão, GU10 significa o tipo de casquilho de lâmpada, 50 significa o diâmetro máximo da lâmpada)



Os desenhos anexados mostram as dimensões básicas para substituição. A unidade de comprimento é mm.



GU10

شكرًا جزيلاً على اختيار منتجنا، ويرجى قراءة المعلومات المهمة التالية بخصوص سلامة التركيب والصيانة. ويرجى الاحتفاظ بكتيب المعلومات المائل في مكان يسهل الوصول إليه للرجوع إليه عند الحاجة.

دليل تعليمات مدخنة الموقد

إذا اتبعت التوصيات الواردة في دليل التعليمات المائل، سيمنحك جهازنا أعلى أداء ثابت وسيظل فعالاً لسنوات عديدة.

التوصيات والاقتراحات

التركيب

- * لن يتحمل المصنع المسؤولية عن أية أضرار مترتبة على التركيب الخاطئ أو غير المناسب.
- * يرجى قراءة دليل التعليمات المائل قبل تركيب واستخدام مدخنة الموقد. ويرجى الاحتفاظ بدليل التعليمات في مكان آمن كمرجع في المستقبل.
- * يمكن استخدام مدخنة الموقد في وضع الاتصال بأنابيب (مرور الأبخرة عبر الأنابيب إلى الخارج) أو في وضع التدوير (تدوير داخلي). ويترك اختيار الأنماط للعملاء.
- * يمكن أن يتولى تنفيذ أعمال التركيب والصيانة فني مؤهل ومدرب فقط.
- * تأكد أن الجهد الرئيسي يتوافق مع ذلك الموضح على بطاقة البيانات المثبتة داخل المدخنة.
- * يحظر توصيل المدخنة بأنابيب العادم التي تحمل أبخرة الاحتراق (الغلايات، الأفران، وخلافه)
- * إن تم استخدام المدخنة بالاقتران مع أجهزة غير كهربية (مثل، أجهزة التسخين التي تعمل بالغاز)، يجب ضمان توفير درجة كافية من التهوية في الغرفة لمنع ارتداد غاز العادم. ويجب توفير فتحة بالمطبخ تتصل مباشرة بالهواء الخارجي لضمان دخول الهواء النقي.
- * أقل مسافة من مدخنة الموقد وحتى موقد الغاز هو 750 مم، و650 مم حتى الموقد الكهربائي. وإذا حددت تعليمات التركيب الخاصة بمواقف الغاز مسافة أكبر، ويجب وضع ذلك في الاعتبار.

ملحوظة: يلزم وجود شخصين أو أكثر لتركيب أو نقل هذا الجهاز. وقد يتسبب الإخفاق في القيام بذلك إلى إصابات جسدية.

الاستخدام

- * تم تصميم مدخنة الموقد فقط للاستخدام الداخلي للتخلص من أدخنة المطبخ.
- * يحظر استخدام المدخنة لأغراض خلاف الغرض من تصميمها.
- * يحظر ترك اللهب العالي المكشوف أسفل المدخنة عندما تكون في وضع التشغيل.
- * قم بضبط كثافة اللهب كي يتجه لأسفل المقلاة فقط، وتأكد من عدم خروجه من جوانب المقلاة.
- * يجب مراقبة المقلاة العميقة طوال الوقت أثناء الاستخدام: قد يتساقط الزيت الساخن على اللهب.
- * يحظر استخدام المدخنة بواسطة الأطفال أو الأشخاص الذين لم يتم توجيههم بشأن استخدامها الصحيح.

الصيانة

- * ستضمن الصيانة المناسبة لمدخنة الموقد الأداء المناسب للوحدة.
- * قم بفصل المدخنة من مصدر الطاقة الرئيسي قبل إجراء أية أعمال صيانة.
- * قم بتنظيف و / أو استبدال مرشحات الدهون المصنوعة من الألمونيوم وقم بتفعيل مرشحات الفحم بعد فترة زمنية محددة.

* قم بتنظيف المدخنة باستخدام قطعة قماش رطبة ومطهر سائل محايد.

* التخلص: يحظر التخلص من هذا المنتج ضمن مخلفات البلدية غير المصنفة. يجب تجميع هذه المخلفات بصورة مستقلة لإجراء معالجة خاصة.

تحذير!!

- * في ظروف معينة، قد تتسبب الأجهزة الكهربائية في مخاطر.
- * يحظر فحص حالة المرشحات عند تشغيل مدخنة الموقد.
- * يحظر لمس بصيلات المصباح بعد استخدام الجهاز.
- * يحظر فك الجهاز بأيدي مبللة.
- * تجنب اللهب المكشوف، حيث إنه يتلف المرشحات ويتسبب في خطر الحريق.
- * يجب فحص مقلاة الطعام باستمرار. قد يتسبب الزيت الساخن في خطر الحريق.
- * قم بفصل مقبس الكهرباء قبل إجراء أية صيانة.
- * قد تصبح الأجزاء التي يمكن الوصول إليها من هذا الجهاز ساخنة عند استخدامها مع أجهزة الطهي
- * يحظر استخدام هذا المنتج في الهواء الطلق.

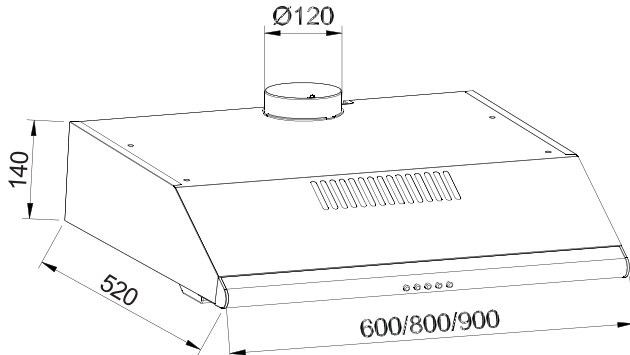
* هذا الجهاز يمكن استخدامه من قبل الأطفال الذين لا تقل أعمارهم عن 8 سنوات، والأشخاص ذوي القدرات البدنية، الحسية أو العقلية المحدودة، أو الذين يفتقرون إلى الخبرة والمعرفة يمكنون استعماله إلا إذا تم الإشراف عليهم بشكل صحيح وإعطاءهم كل تعليمات الأمان والشرح لهم كل المخاطر المنطوية على عدم حسن استعماله.

منع الأطفال من اللعب بالجهاز.

التنظيف والصيانة لا يتمان من قبل الأطفال، إلا في حالة الإشراف عليهم.

- * يجب توفير تهوية مناسبة للغرفة عند استخدام مدخنة الموقد في ذات وقت استخدام أجهزة التسخين بالغاز أو بوقود آخر.
- * هناك خطر حريق إن لم يتم إجراء التنظيف طبقًا للتعليمات.

السمات



الأبعاد

الوصف / التوصيلات

يجب تركيب المدخنة في وضع توصيلات الأنابيب أو التدوير.

لكلا النموذجين محرك واحد أو محركين

يعتمد ذلك على بابال بالباحالمتبع لمدخنة.

هناك نوعان مختلفان من بابال بالباحالمدخنة، A و B.

عند تثبيت بابال بالباح A، تكون المدخنة في وضع إعادة التدوير.

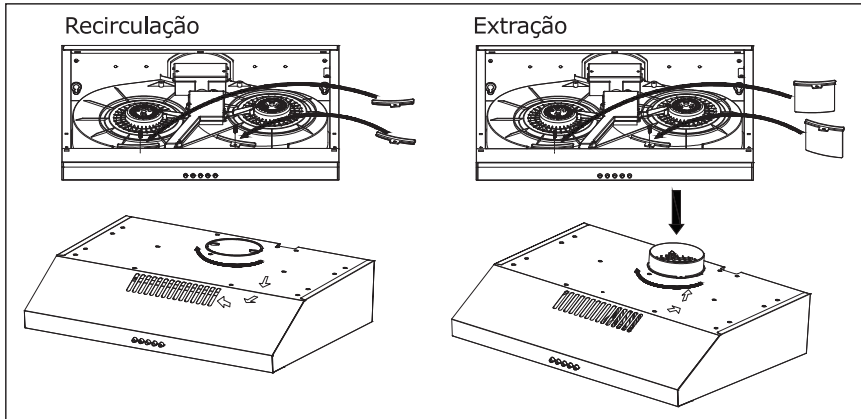
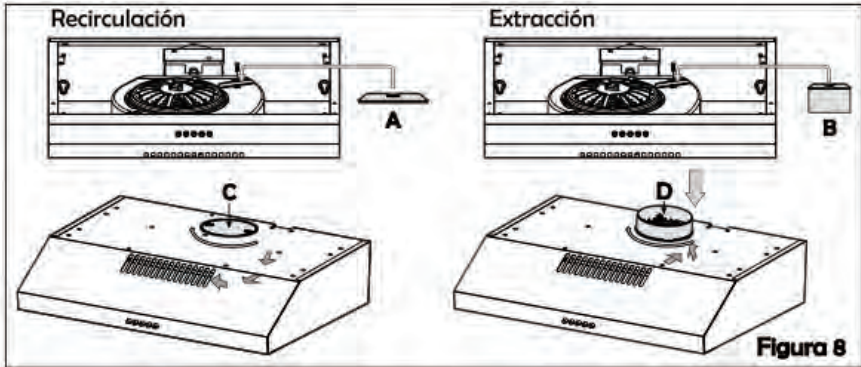
عند تثبيت بابال بالباح B، تكون المدخنة في وضع التوصيل بالأنابيب.

سيتم وضع الآخر في كيس اليراعيكقطع غيار في حالة الحاجة إلى التغيير إلى الوضع الأخرى.

هناك وحدة واحدة من A وواحدة من B في المدخنة أحادية المحرك.

هناك وحدتان من A و وحدتان من B في المدخنة ثنائية المحرك.

يجب تثبيت نفس نوع بابال بالباحالمدخنة في نفس الوقت لطرز ثنائي المحرك.



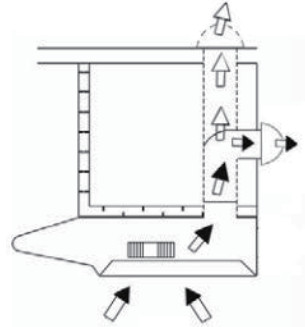
ننصحك: أن تتأكد من الوضع المناسب للعنصر. يوجد عنصر على وحدة المحرك ويجب تركيب العنصر في الوضع A في حالة وضع التدوير.

وعند التغيير إلى طريقة العادم، قم بفك لوحة المصباح المعدنية أولاً، ثم قم بتغيير الجزء A إلى الجزء B، والذي يوجد كقطعة غيار في حقيبة الدليل. وانزع غطاء منفذ الهواء وقم بتركيب مهبل منفذ الهواء مع صمام أحادي الاتجاه. بتركيب مهبل منفذ الهواء مع صمام أحادي الاتجاه.

- تذكر كذلك أن استخدام مرشح / مرشحات الفحم غير ضروري في وضع التوصيل بالأنابيب، وإذا تم تركيبها، لطفًا قم بإزالتها.

وضع توصيلات الأنابيب

تسحب المدخنة أبخرة الطبخ المشبعة بالأبخرة والروائح، من خلال مرشحات الدهون وتطردها إلى الخارج عبر أنبوب المنفذ. ومع هذا الوضع، لا نحتاج لمرشحات الفحم.



1- حدد مكان تشغيل شبكة الأنابيب بين المدخنة والخارج.

2- سيسمح الأنبوب القصير والمستقيم للمدخنة بأداء مهامها بفعالية.

3- ستقلل الأنابيب الطويلة ذات المرافق والانحناءات من أداء المدخنة. لذلك يرجى استخدام أقصر أنابيب قدر الإمكان. وقد نحتاج لتوصيلات أطول لتحقيق أداء أفضل مع

الأنابيب الأطول.

4- يحظر صرف الهواء نحو المداخل التي تستخدم لأبخرة العادم من الأجهزة التي تعمل بالغاز أو أنواع الوقود الأخرى، ويجب إتباع اللوائح المتعلقة بصرف الهواء. وراجع السلطات المحلية وقوانين المباني للتعرف على اشتراطات توصيلات العادم.

5- قم بتركيب غطاء للسقف / الجدار. وقم بتوصيل أنابيب معدنية دائرية بالغطاء ووصله بموضع المدخنة.

وضعية التدوير

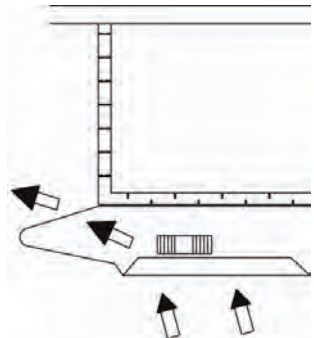
تسحب المدخنة أبخرة الطبخ المتشعبة بالأبخرة والروائح من مرشحات الدهون ومرشحات الفحم وتعيد الهواء النقي إلى الغرفة. وللمحافظة على الفعالية، يجب استبدال مرشحات الفحم بشكل دوري.

تنبيه: لا توجد حاجة لتوصيلات بلاستيكية أو معدنية متينة.

1- قم بتركيب مرشح فحم.

2- يرجى العلم أن الهواء يعاد تدويره إلى الغرفة من خلال فتحات التهوية الأمامية.

حدد من البداية وضع التركيب (تدوير أو توصيلات أنابيب). وللحصول على أعلى فعالية، نوصي بتركيب المدخنة في وضع توصيلات الأنابيب.

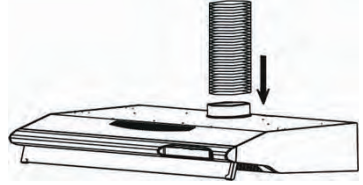


التوصيلات الكهربائية

- * يجب توصيل الأسلاك الكهربائية بواسطة شخص مؤهل / أشخاص مؤهلين طبقاً لجميع القواعد والمعايير السارية. وقم بإيقاف مصدر الكهرباء في مدخل الخدمة قبل التوصيل.
- * إذا تلف سلك الإمداد، يجب استبداله بواسطة المصنع، أو وكيل الخدمة أو شخص مؤهل لتجنب المخاطر.
- * يحظر استخدام مقيس وسلك تمديد خلاف الأنواع الموردة في البداية مع المدخنة.

التركيب

قبل البدء في التركيب، للتعامل بشكل أفضل مع المدخنة، نقترح إزالة المرشح.

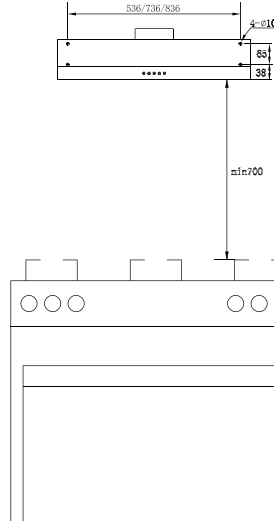


وقبل التثبيت، يجب تركيب أنبوب عادم المخرج لسحب الهواء إلى الخارج. واستخدم أنبوب عادم المخرج ذي: - أقل طول ممكن، - أقل انحناءات ممكنة (أقصى زاوية انحناء: 90°)، - مادة معتمدة (طبقاً للوائح المحلية، والخاصة بالمباني والحريق)، وأن يكون ناعماً من الداخل قدر الإمكان. كما يوصى كذلك بتجنب أية تغييرات جذرية في المقطع العرضي لأنبوب (القطر المقترح: 125 مم).

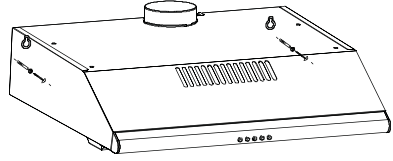
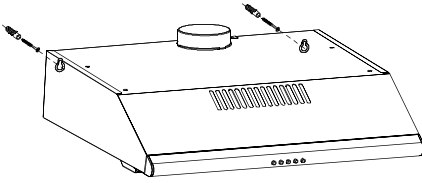
قم بتقب حفرة في وحدة المطبخ لأجل منفذ الهواء (قطرها 133 مم). وتابع عملية تثبيت المدخنة: طبقاً لاشتراطاتك، يمكنك تثبيت المدخنة على الجدار أو على وحدة الجدار بالمطبخ. ملحوظة مهمة: يجب مراعاة المسافة بين المسمار الغليظ والجزء السفلي من المدخنة، ويجب ألا تقل عن 650 مم.

التثبيت على الجدار

- 1- قم برسم خط على الجدار في وضع رأسي مع المسمار الغليظ. وضع علامة لأربع فتحات يتم ثقبها على الجدار، ويجب مراعاة المسافات الموضحة، وقم بعمل الفتحات الأربع وثبت مسامير التثبيت الأربع اللولبية المقدمة. وخذ مسامير وأدخلهما في أعلى فتحة من دون أن تديرهما حتى النهاية. وعلق المدخنة على المسامير، وقم بالعمل من داخل المدخنة، وأحكم المسامير بشكل كامل.

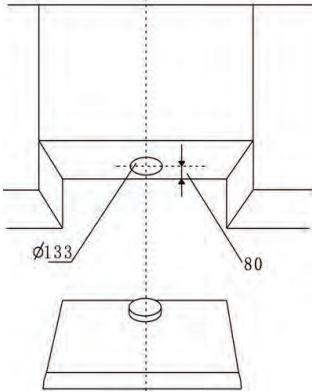


2- قم بتوصيل التوصيلات الكهربائية

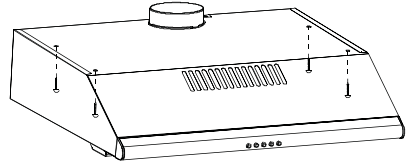
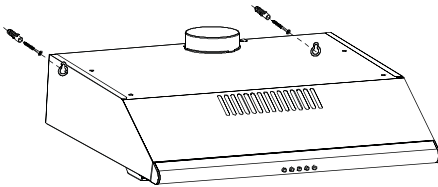


التثبيت أسفل وحدة الجدار

1- قم بثقب 4 فتحات في وحدة الجدار، ويجب مراعاة المسافة الموضحة. وادفع المدخنة مقابل وحدة الجدار، وأدخل مسامير التثبيت الأربع من داخل وحدة الجدار. ثم قم بتوصيل أنبوب مرن بشفة المدخنة، باستخدام مشبك خراطيم معدني. لا تورد الأنابيب ومشابك الخراطيم.



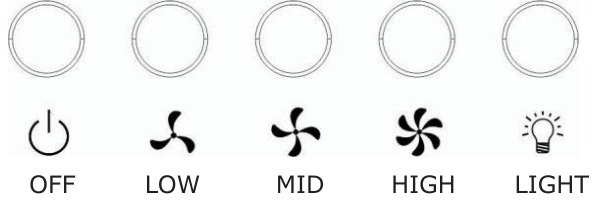
2- قم بتوصيل التوصيلات الكهربائية.



تم استكمال التركيب الآن.

ملحوظة:

- يحظر صرف الهواء العادم في الأنبوب المستخدم لصرف الأبخرة من الأجهزة التي تعمل بالغاز أو أي نوع وقود آخر.
- إذا حددت التعليمات الخاصة بتركيب موقد الغاز مسافة أكبر من 650 مم، يجب وضع ذلك في الاعتبار.
- يجب إتباع اللوائح الخاصة بصرف هواء العادم.
- تعمل المدخنة باستخدام زر دفع على اللوحة الأمامية.
- يعمل مفتاح المصباح على إضاءة المصابيح وإطفائها.
- يعمل مفتاح المروحة على تشغيل المروحة على ثلاث سرعات:



الصيانة

مرشح الدهون

يجب تنظيف مرشحات الدهون بصورة دورية (كل شهرين من التشغيل أو بشكل متكرر عند الاستخدام المكثف). واستخدم محلول مطهر دافئ.
ومرشحات الدهون قابلة للغسيل.

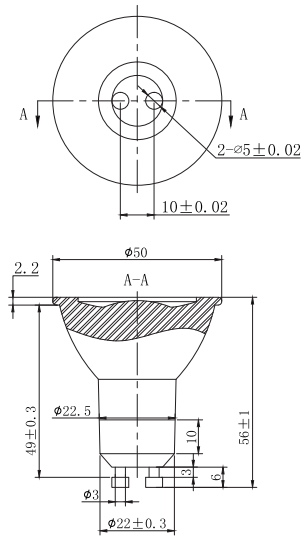
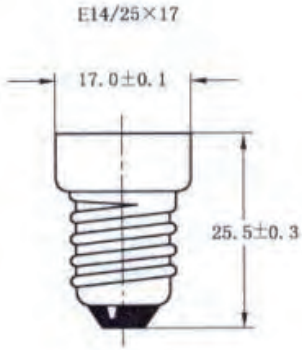
(العربية) المصباح

قاعدة المصباح LED BULB E14 لشفرة AHC & HC /ILCOS وفقاً للمواصفة IEC 61231:
(B) DB-4-220/230-E14-35D هي وحدة LED من نوع L وفقاً ل ILCOS، 4 تدل على ان القوة المقدره هي 4 واط، 220/230 تدل على نطاق الجهد الكهربائي، E14 يدل على نوعية قاعدة المصباح، 35 تدل على الحد الأقصى لقطر المصباح)

قاعدة المصباح GU10 LED لشفرة AHC, AHCB & HCD /ILCOS وفقاً للمواصفة IEC 61231:
(DB) DB-4-220/230-GU10-50 هي وحدة LED من نوع L وفقاً ل ILCOS، 4 تدل على ان القوة المقدره هي 4 واط، 220/230 تدل على نطاق الجهد الكهربائي، GU10 يدل على نوعية قاعدة المصباح، 50 تدل على الحد الأقصى لقطر المصباح)



الرسومات المرفقة توضح أبعاد الاستبدال.
وحدة الطول هي المم.



GU10

