

# ATH32MC

## DOMINO VITROCÉRAMIQUE 30 CM

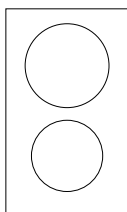
<b>Référence</b>	<b>Couleur</b>	<b>EAN</b>
<b>ATH32MC</b>	<b>Noir</b>	<b>8054383965427</b>

### Performances

- ▶ 2 foyers Hi-Light :

Ø 18 cm  
1800 W

Ø 14,5 cm  
1200 W



- ▶ Puissance électrique totale : 3 kW

### Confort d'utilisation

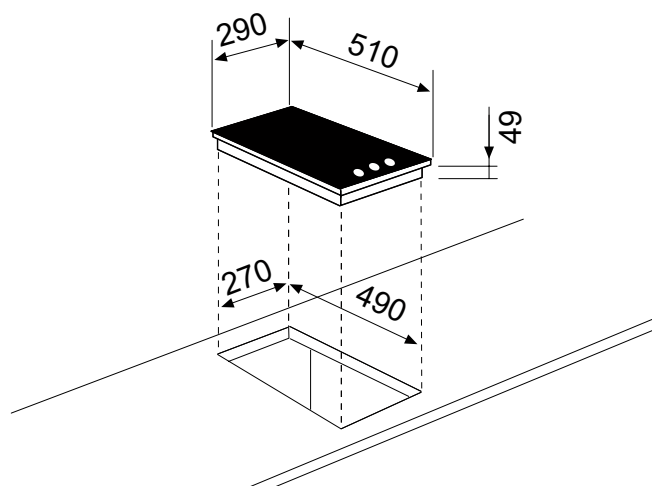
- ▶ Commandes frontales par manettes
- ▶ Minuteur coupe-courant 120 minutes
- ▶ 9 allures de chauffe par foyer

### Sécurités

- ▶ Témoins de chaleur résiduelle



Épaisseur du verre (vitrocéramique) : 4 mm



\* Avec bornier et câble

- ▶ Puissance électrique d'installation : 3000 W
- ▶ 16 A - 220/240 V - 50/60 Hz
- ▶ Cordon d'alimentation : 150 cm
- ▶ Sans prise

- ▶ Produit l x P : 290 x 510 mm
- ▶ Encastrement H x l x P : 49 x 270 x 490 mm
- ▶ Produit emballé H x l x P : 110 x 380 x 580 mm
- ▶ Poids net/brut : 5/6 kg