

FOUR PYROLYSE



Photo non contractuelle

- Famille : Sublime
- Nb de cuissons : 7
- Programmeur : Préco Touch
- Type de commandes : Semi-sensitive
- Connectivité : Non
- Recettes automatiques : Non
- Tournebroche motorisé : Oui
- Classe énergétique : A
- Couleur : Noir/Inox

TYPE D'APPAREIL

Famille :	Sublime
Couleur :	Noir/Inox
Structure :	Simple cavité
Système de nettoyage :	Pyrolyse
Design de la porte :	Porte verre fumé + décroché Inox

BANDEAU DE COMMANDE

Programmateur :	Préco Touch
Type de commandes :	Semi-sensible
Couleur manettes :	Inox
Couleur poignée :	Inox

CARACTÉRISTIQUES

Volume utile (litres) :	70L
Type de cuisson :	Multifonction
Nb de fonctions :	9
Nb de cuissons :	7
Fonctions de cuisson :	Chaleur tournante, Chaleur pulsée, Convection naturelle, Sôle brassée, Décongélation, Gril, Turbogrill Gradins fils
Parois :	Non
Connectivité :	Non
Minuteur :	Oui
Eclairage :	Halogène
Contrôle de Température :	Electronique
Ventilateurs de refroidissement :	Oui
Recettes automatiques :	Non
Type Porte :	Super porte froide
Fermeture douce :	Oui
Contre porte plein verre :	Oui
Gradins anti-basculement :	Oui
Cycle de pyrolyse :	2 (dont Pyrolyse Express)

ACCESSOIRES

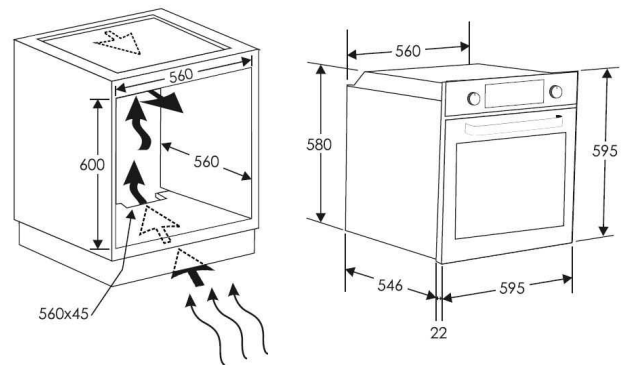
Grilles :	1
Lèche-frite :	1
Rails Téléscopiques :	Oui
Tournebroche motorisé :	Oui
Sonde de cuisson :	Non

CONSOMMATIONS

Type d'énergie :	Electrique
Classe énergétique :	A

CARACTÉRISTIQUES TECH.

Longueur cordon d'alimentation électrique (cm) :	135
Type de prise :	PAS DE PRISE
Puissance (W) :	2100
Intensité (A) :	16
Voltage (V) :	220-240
Fréquence (Hz) :	50
Niche d'encastrement (HxLxP) :	590 X 560 X 560
Dimensions Hors Tout (HxLxP) :	595 x 595 x 568
Emballé (HxLxP) :	665 x 620 x 640
Poids brut / net :	36.2 / 34.3



Spécification technique

Article :	33703409
Origine :	TURQUIE
Code douanier :	85166080
Code EAN	8059019048147

