

# AHGB451SI

## GROUPE FILTRANT 52 CM

Référence	Couleur	EAN
AHGB451SI	Silver	8059606961668

### Performances

- Évacuation ou recyclage
- Débit maximum d'aspiration (norme EN61591) en évacuation : 390 m<sup>3</sup>/h
- Pression à la vitesse maximale : 245 Pa
- Niveau sonore à la vitesse min./max. (norme EN60704-2-3) : 54/70 dB(A)
- 1 moteur double turbine 110 W

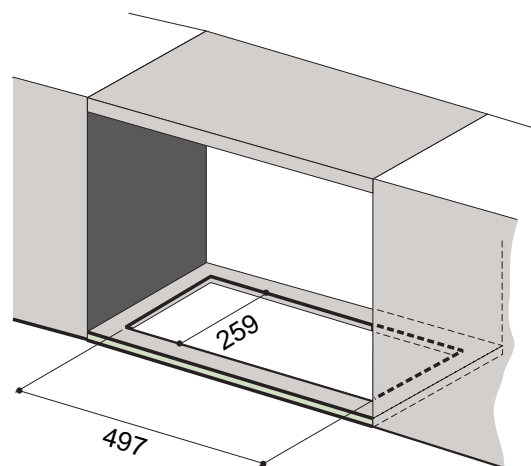
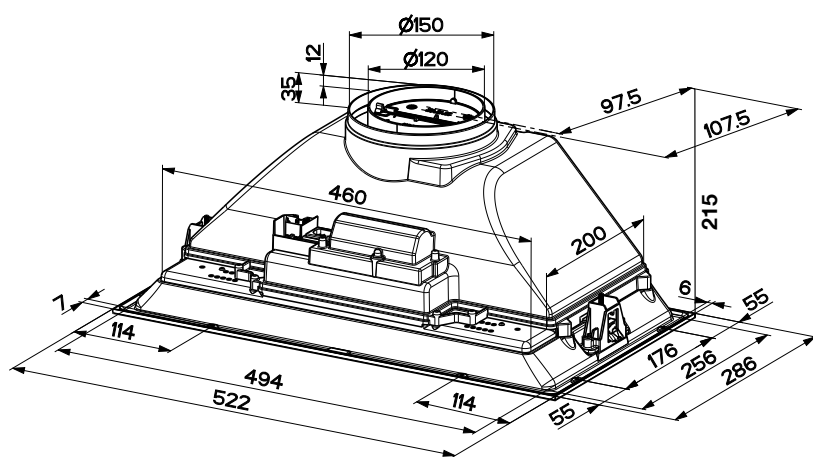
### Confort d'utilisation

- Commandes par curseur
- 3 vitesses d'aspiration
- Spots LED 2 x 4 W
- Clapets anti-retour livrés de série
- Installation simple



### Filtres

- 1 filtre à graisse métallique, lavable au lave-vaisselle
- 2 filtres anti-odeurs à charbon actif CR800 livrés de série



- ▶ Puissance électrique d'installation : 118 W
- ▶ 220/240 V - 50 Hz
- ▶ Cordon d'alimentation : 140 cm - Avec prise
- ▶ Diamètre de la sortie d'air : 150/120 mm

- ▶ Produit H x l x P : 215 x 522 x 286 mm
- ▶ Distance min. hotte/plan de cuisson : 650\*/750\*\* mm
- ▶ Produit emballé H x l x P : 300 x 600 x 370 mm
- ▶ Poids net/brut : 3.5/5 kg

Plan de cuisson : \* électrique  \*\* gaz 

# AHGB451SI

## GROUPE FILTRANT 52 CM

Référence	Couleur	EAN
AHGB451SI	Silver	8059606961668

### Règlement délégué (UE) N° 65/2014

Marque : Airlux

Modèle : AHGB451SI

Consommation annuelle d'énergie : 44,7 kWh/an

Classe d'efficacité énergétique : B

Indice d'efficacité énergétique : 69

Efficacité fluidodynamique : 18,1

Classe d'efficacité fluidodynamique : C

Efficacité lumineuse : 13 lux/W

Classe d'efficacité lumineuse : D

Efficacité de filtration des graisses : 75,1 %

Classe d'efficacité de filtration des graisses : C

Débit d'air à la vitesse minimale/maximale en fonctionnement normal : 180/390 m<sup>3</sup>/h

Émissions acoustiques de l'air pondérées de la valeur A à la vitesse minimale/maximale en fonctionnement normal : 54/70 dB(A)

Consommation d'énergie en mode « arrêt » : 0 W

Consommation d'énergie en mode « veille » : - W