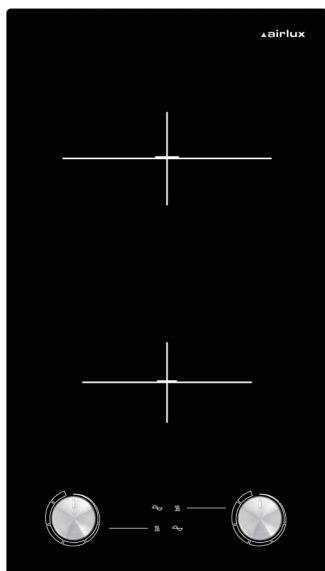


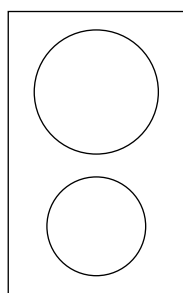
AT32K01

DOMINO VITROCERAMIQUE

EAN 8059606964522



NOIR



2 foyers Hi-Light :
- Arrière : Ø 18 cm - 1800 W.
- Avant : Ø 15 cm - 1200 W.
Puissance électrique totale : 3 kW

La taille compacte de cette table de cuisson est idéale pour les cuisines de petite taille. Les commandes à manettes sont simples et intuitives, vous facilitant la cuisson. Côté performance, la vitrocéramique et ses foyers Hi-Light, chauffent rapidement et de manière uniforme, afin de gagner du temps et obtenir des résultats de cuisson homogènes.



Les foyers Hi-Light permettent une montée en température plus rapide que les foyers radiants classiques. Outre la puissance qu'ils offrent, ils font preuve d'une solide efficacité.



Pour les petits foyers ou les cuisines où l'espace est limité, une table de cuisson de 30 cm permet de maximiser l'utilisation de l'espace sans compromettre la fonctionnalité.



À la fin de votre cuisson, un voyant reste allumé tant que la température de la surface n'est pas redescendue en-dessous du seuil de brûlure, soit 60 °C.



Les commandes frontales par manettes vous permettront de contrôler précisément les réglages de chauffe de la table tout en vous garantissant confort d'utilisation et facilité d'entretien.

DESIGN

Commande latérale par manette.

Couleur noire avec un marquage linéaire blanc.

Épaisseur du verre (vitrocéramique) : 4 mm. Verre fabriqué en Italie, respectant les normes européennes interdisant l'arsenic dans sa composition.

FONCTIONNALITÉS

2 foyers Hi-light.

6 allures de chauffe par foyer.

SÉCURITÉS

Témoin de chaleur résiduelle.

Témoin de mise en fonctionnement.

DONNÉES TECHNIQUES

Puissance électrique d'installation : 3000 W.

Intensité : 16 A.

Tension : 220 / 240 V.

Fréquence : 50/60 Hz.

Cordon d'alimentation de 150 cm - sans prise.

Joint d'étanchéité et grattoir de nettoyage fourni.

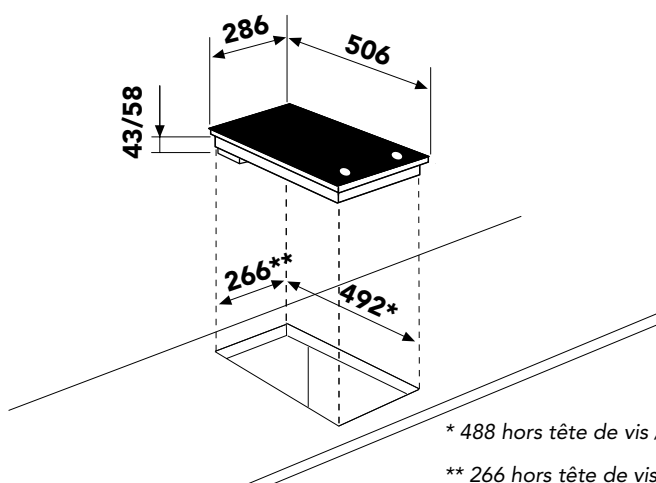
Dimensions du produit (largeur x profondeur x hauteur) : 290 x 506 x 43 mm.

Dimensions d'encastrement (largeur x profondeur x hauteur) : 266 x 492 x 43/58 (43 chant + 15 bornier et câble) mm.

Dimensions du produit emballé (hauteur x longueur x profondeur) : 120 x 360 x 565 mm

Poids net : 4,05 kg / Poids brut : 4,74 kg.

DESSINS TECHNIQUES



* 488 hors tête de vis / 492 sans tolérance montage mécanique / 495 avec tolérance montage.

** 266 hors tête de vis / 270 sans tolérance montage mécanique / 273 avec tolérance montage.