



AHP760SS

HOTTE MURALE PYRAMIDE

EAN 8059606968056



Couleur inox

70
cm

Largeur 70 cm
Modèle existant également en
largeur 90 cm **AHP960SS**

Associez ce modèle à la table vitrocéramique **ATH75T01**, son format 75 cm, ses foyers puissants et ses commandes tactiles intuitives assurent une cuisson précise dans un espace raffiné.

Accessoires intégrés

2 x filtres à graisse en aluminium, lavable au lave-vaisselle.
2 x filtres anti-odeurs à charbon actif CR750.
Clapet anti-retour et réducteur d'air.

Avec son design pyramidal et sa finition inox sobre et professionnelle, la hotte **AHP760SS** apporte une touche d'élégance intemporelle à votre cuisine. Son format 70 cm offre une couverture parfaite pour les tables de cuisson de taille intermédiaire à large. Facile à utiliser grâce à ses commandes électroniques, elle propose plusieurs vitesses, une fonction Booster pour les cuissons intensives, ainsi qu'un Timer modulable. Son éclairage LED confortable et ses filtres faciles à entretenir en font une solution à la fois performante, pratique et esthétique au quotidien.



Équipée d'un nouveau moteur DC innovant, la hotte **AHP760SS** offre une efficacité énergétique optimisée et un meilleur contrôle des vitesses. Capable de fonctionner à très basse vitesse tout en maintenant des performances élevées, ce moteur garantit une réduction du bruit grâce à une régulation électronique avancée. Résultat : une aspiration puissante et discrète pour un confort maximal en cuisine.



Grâce à sa classe énergétique A++, cette hotte combine performance d'aspiration optimale et consommation électrique réduite. Un choix écoresponsable qui vous permet de cuisiner dans un air sain tout en maîtrisant votre facture d'énergie.



La fonction Timer diffère l'arrêt de la hotte de 15 minutes après la fin de la cuisson pour permettre une évacuation totale des fumées et des odeurs. L'air ambiant continue à être filtré, même si vous avez quitté votre cuisine.



Très utile lors d'émanations abondantes de fumées, la fonction Booster permet d'accroître le débit d'aspiration de la hotte à une puissance supérieure sur une période maximale de 5 min. Elle revient ensuite automatiquement à son niveau de réglage précédent.



L'éclairage LED associe une parfaite distribution de la lumière à une intensité plaisante et relaxante afin que vous puissiez profiter d'un maximum de confort pendant la préparation de vos repas.



Les filtres à charbon actif de votre hotte sont fournis. Installez-les en version recyclage ou conservez-les pour une possible utilisation future.

RETROUVEZ NOUS SUR

FONCTIONNALITES

Typologie : Hotte murale pyramide – une présence élégante et fonctionnelle au-dessus du plan de cuisson
Finition inox sobre et professionnelle

Commandes électroniques simples et efficaces

Affichage digital clair pour un suivi intuitif de la vitesse sélectionnée

3 vitesses avec **mode Booster pour les cuissons intensives**

Timer modulable: arrêt différé à 15 minutes, pour prolonger la filtration après cuisson

Pression à la vitesse maximale : 543,5 Pa pour une aspiration efficace, même en conditions exigeantes

Installation en évacuation ou en recyclage, avec filtres à charbon inclus

Éclairage LED 2 x 2 W (6000K) – lumière blanche froide pour un éclairage net et confortable du plan de cuisson

Un nouveau moteur DC 110 W à haut rendement – plus silencieux, plus performant, plus durable

Classe énergétique A++ pour une consommation minimale sans compromis sur l'efficacité

CONSOMMATIONS

Règlement délégué (UE) N° 65/2014 :

Marque : Airlux

Modèle : **AHP760SS**

Consommation annuelle d'énergie : 24,8 kWh/an

Classe d'efficacité énergétique : A++

Indice d'efficacité énergétique : 33,3

Classe d'efficacité fluidodynamique : A

Efficacité fluidodynamique : 40,2

Classe d'efficacité lumineuse : A

Efficacité lumineuse : 28,5 lux/Watt

Classe d'efficacité de filtration des graisses : D

Efficacité de filtration des graisses : 65,1 %

Débit d'air à la vitesse minimale/maximale en fonctionnement normal : 360 / 585 m³/h

Débit d'air en mode intensif ou « boost » : 689 m³/h

Émissions acoustiques de l'air pondérées de la valeur A à la vitesse minimale/maximale en fonctionnement normal : 57/68 dB(A)

Émissions acoustiques de l'air pondérées de la valeur A en mode intensif ou « boost » : 72 dB(A)

Consommation d'énergie en mode « arrêt » : 0,22 W / en mode « veille » : 0,57 W

DONNEES TECHNIQUES

Intensité : 10 A

Tension : 220/240 V

Fréquence : 50 Hz

Puissance électrique d'installation : 114 W

Cordon d'alimentation : 120 cm - Avec prise

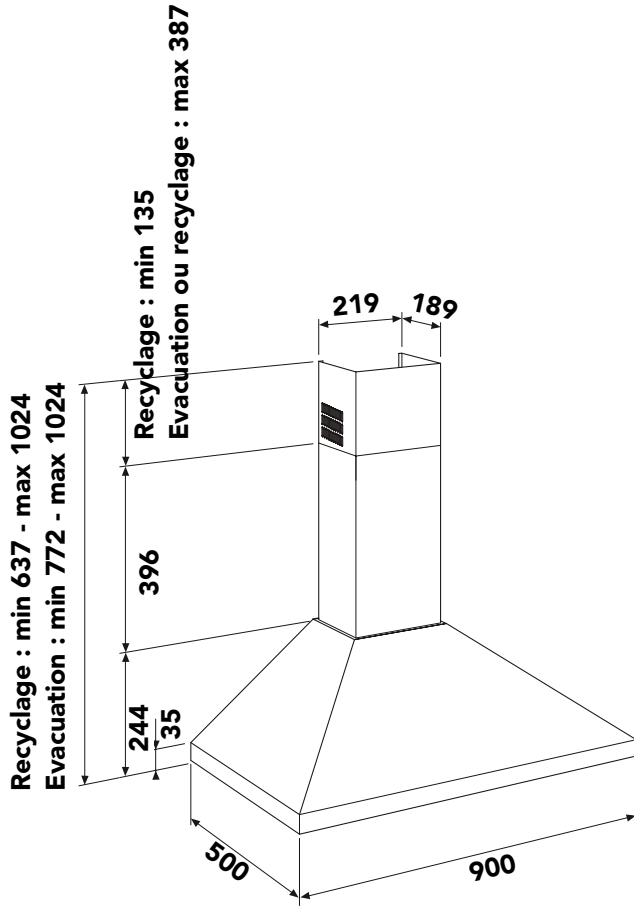
Ø de la sortie d'air : 150/120 mm

Dimensions du produit (hauteur x largeur x profondeur) : 637/772-1024 x 700 x 500 mm

Distance minimum entre la hotte et le plan de travail : 650 mm avec un plan de cuisson électrique / 750 mm avec un plan de cuisson gaz

Dimensions du produit emballé (hauteur x largeur x profondeur) : 560 x 755 x 300 mm

Poids net : 10,3 kg / Poids brut : 11,8 kg



Caractéristiques et présentation sujettes à modifications sans préavis.