



Capacité  
44L



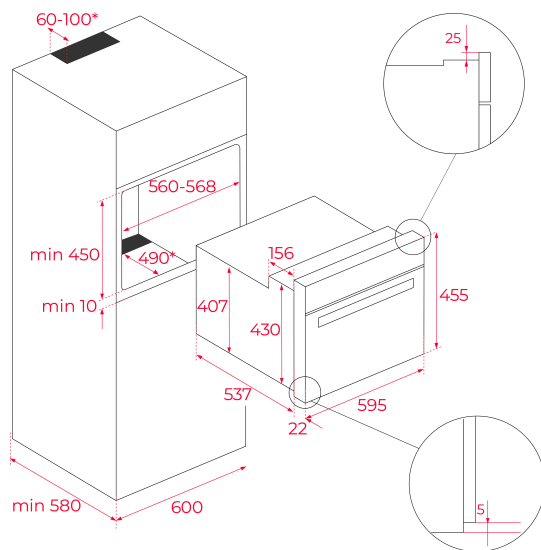
DualClean



HydroClean®



Pyrolyse



## RÉFÉRENCE

REF: 41534010

EAN: 8421152148679

## DESCRIPTION

Système Dual Clean : 3 cycles d'autonettoyage à pyrolyse + HydroClean® automatique  
 Multifonction - 8 fonctions de cuisson  
 Touch Control avec programmation de démarrage et d'arrêt de cuisson  
 4 hauteurs de cuisson  
 Fonction chauffe rapide automatique  
 Porte triple vitrage  
 Fermeture automatique de sécurité durant le processus de pyrolyse ou de cuisson  
 Ventilation tangentielle deux vitesses  
 Lèchefrite avec émail pyrolytique et grille (avec système anti-basculement)

## DIMENSIONS

**Hauteur du produit (mm):** 455

**Largeur du produit (mm):** 595

**Profondeur du produit (mm):** 537+22

**Longueur du produit (mm):**

**Poids net (kg):** 27

## SPÉCIFICATIONS TECHNIQUES

Classe d'efficacité énergétique: A+

Taux de puissance (V): 220-240

Fréquence (Hz): 50/60

Puissance nominale maximale (W): 2515

## COULEURS



41534010

Acier inoxydable