



# MLC 844 N Micro-ondes Grill noir 44L



Décongélation  
par temps



Décongélation  
par poids



Capacité 44L

## DESCRIPTIONS

Micro-ondes Grill noir 44L

## LIFESTYLE

Maestro

## COULEURS



## RÉFÉRENCE

REF. 40584400  
EAN. 8421152151563

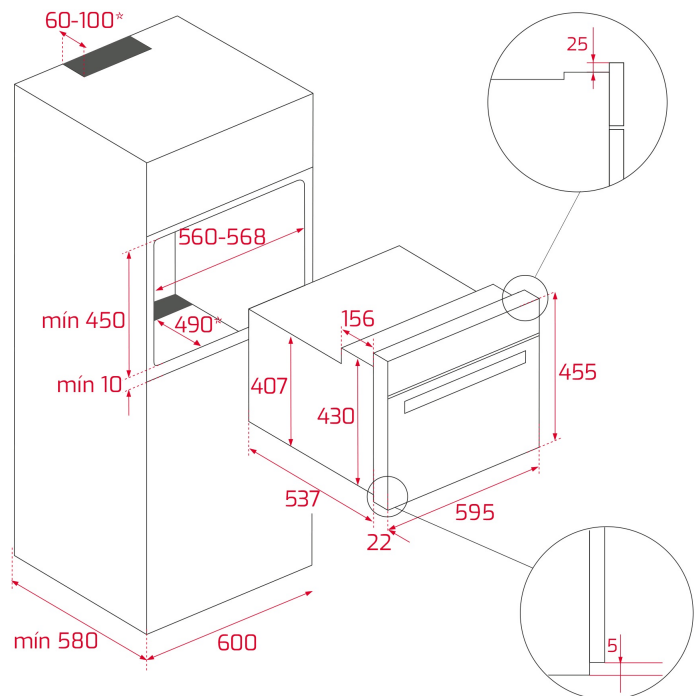


**TEKA**

**MLC 844 N**

**TRAITS**

Micro-ondes Grill  
5 niveaux de puissance, sortie 1000 W  
Touch Control avec programmation de démarrage et d'arrêt de cuisson  
5 hauteurs de cuisson  
Porte double vitrage  
3 fonctions de cuisson  
Déconnexion de sécurité à l'ouverture de la porte  
Ventilation tangentielle deux vitesses  
Décongélation automatique selon temps et poids  
Grille renforcée



## DIMENSIONS

Hauteur du produit (mm): 455

Largeur du produit (mm): 595

Profondeur du produit (mm):  
559

Longueur du produit (mm):

Poids net (kg): 28,4

## SPÉCIFICATIONS TECHNIQUES

### CARACTÉRISTIQUES PARTICULIÈRES

Certificats: CE/CB

Nombre de cavités: 1

Cavité émaillée: Oui

Sélecteur de fonctions: MECHANICAL

Nombre de fonctions de cuisson: 3

Fonction grill: Oui

Programmateurs Touch Control: Oui

Minuteur: Oui

Supports de grilles chromés amovibles: Oui

Nombre de niveaux de grilles: 5

Nombre de niveaux de grilles Cavité basse: 0

Ventilation tangentielle 1 vitesse: Oui

Fonction micro-ondes: Oui

Décongélation (Micro Onde): Oui

Nombre de niveaux de puissance: 5

Ventilation tangentielle: Oui

### CONNEXION ÉLECTRIQUE

Puissance nominale maximale (W): 3200

Fréquence (Hz): 50

**Tension (V):** 220-240

**Longueur du câble d'alimentation(cm):** 110

**Consommation de l'éclairage intérieur (W):** 25

## **CONSOMMATION D'ÉNERGIE**

**Grill (W):** 1400

**Moteur de ventilation de refroidissement (W):** 18

## **SYSTÈME DE SÉCURITÉ**

**Déconnexion automatique lors de l'ouverture de la porte:** Oui

**Protection de grill:** Oui

**Thermostat de sécurité:** Oui

**Portes vitrées:** 2

## **SYSTÈME DE NETTOYAGE**

**Inox anti-trâces:** Oui

**Clean Email extra lisse:** Oui

## **ACCESSOIRES**

**Grille renforcée:** Oui

