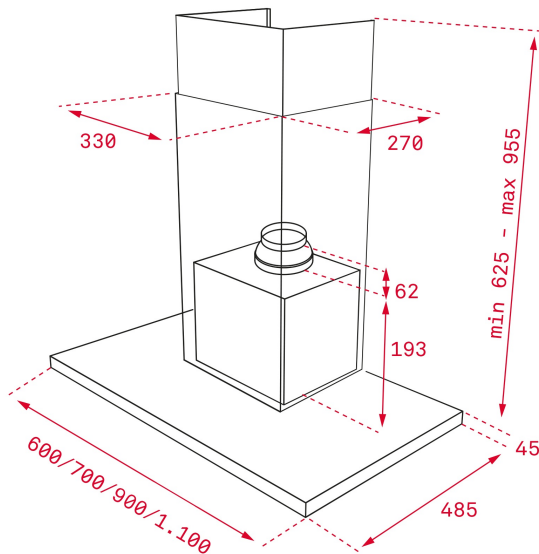




LED

Délai  
d'arrêt  
programmé

## RÉFÉRENCE

REF: 40487182

EAN: 8421152157442

## DESCRIPTION

Hotte décorative horizontale 90cm

Commandes Touch Control

Moteur double turbine ECOPOWER

3 vitesses + 1 intensive

Capacité d'évac vitesse intensive (m<sup>3</sup>/h) : 701

Capacité d'évac vitesse max (m<sup>3</sup>/h) : 584

Capacité d'évac vitesse min (m<sup>3</sup>/h) : 303

Niveau sonore vitesse intensive (dBA) : 72

Niveau sonore vitesse max (dBA) : 69

Niveau sonore vitesse min (dBA) : 53

1 lampe LED

3 filtres en acier inoxydable

Programmateur de durée d'aspiration

Indicateur de saturation des filtres

Lampe témoin de fonctionnement

Clapet anti-retour inclus

Réduction de la sortie incluse

Filtre charbon en option : D1C 61801236

Kit recyclage avec cheminée en option : D1CTP 40490150

Classe énergétique A+

## DIMENSIONS

**Hauteur du produit (mm):** 670-1000

**Largeur du produit (mm):** 900

**Profondeur du produit (mm):** 480

**Longueur du produit (mm):**

**Poids net (kg):** 15,33

## SPÉCIFICATIONS TECHNIQUES

Classe d'efficacité énergétique: A+

Bruit (LwA) Vitesse minimale (dB): 53

Bruit (LwA) Vitesse maximale (dB): 69

Bruit (LwA) Vitesse de pointe (dB): 72

Ø sortie (mm): 150

## COULEURS