

# ISD SERIES

ANTENNES PARABOLIQUES EN ALUMINIUM  
REF.7930xx & 7931xx



Nilesat

TURKSAT



## CONÇUES POUR DURER

- Concept amélioré pour faciliter l'assemblage
- Structure résistante
- Deux tailles: 630 et 830
- Renforcées avec de la fibre de verre
- Réflecteur en aluminium et visserie en acier inoxydable



RENFORCÉES  
AVEC DE LA FIBRE  
DE VERRE



ALUMINIUM



VISSERIE  
EN ACIER  
INOXYDABLE



UNIVERSEL



HDTV



100% Designed, Developed & Manufactured in Televes Corporation  
televescorporation ■ televes.com ■ service.commercial@televes.com

Televes®

## CONÇUES POUR DURER

### DESCRIPTION

Cette nouvelle gamme d'antennes paraboliques, fabriquées en aluminium, possède une visserie en acier inoxydable pour assurer une protection maximale contre la corrosion.

Le support et la bride de LNB sont constitués d'un polymère spécial, largement utilisé dans d'autres secteurs professionnels, et sont renforcés de fibre de verre pour une résistance exceptionnelle.

Sa structure améliorée a été conçue pour faciliter l'assemblage.

### CARACTÉRISTIQUES PRINCIPALES

#### Bride flexible

Fabriquée en fibre de verre

#### Passage de câbles caché dans le bras

Fabriquée en aluminium

#### Meilleur rendement contre la corrosion

Réflecteur en aluminium et visserie en acier inoxydable

#### Fixation robuste avec deux vis en "U"

Fabriquées en ZAMAK

#### Angle d'élévation réglable

De 0 à 90°

#### Attache de haute résistance

Fabriquée en fibre de verre



### COMMENT LA FIBRE DE VERRE AMÉLIORE NOS PRODUITS?

Les plastiques renforcés avec de la fibre de verre durent plus longtemps, sont antimagnétiques, résistants au feu et dotés d'une excellente isolation électrique. Mais les raisons principales qui font que la fibre de verre améliore nos antennes paraboliques sont:

- Augmentation de la résistance à la corrosion.
- Poids réduit, sept fois moins qu'une parabole en acier et la moitié d'une parabole en aluminium.
- Bon rapport résistance poids, ce qui facilite l'installation.
- Flexibilité, ce qui améliore la performance des matériaux dans des conditions météorologiques défavorables.

REF	DESCRIPTION	RAL	EAN 13
<b>630</b>			
793001	PARABOLE OFF.ISD 630 AL. G36,2dBi ORA.1U	1007	8424450184714
793002	PARABOLE OFF.ISD 630 AL. G36,2dBi BLA.1U	9002	8424450184721
793003	PARABOLE OFF.ISD 630 AL. G36,2dBi ANTH.1U	7011	8424450184738
793004	PARABOLE OFF.ISD 630 AL. G36,2dBi BRIQ.1U	8012	8424450184745
793011	PARABOLE OFF.ISD 630 AL. G36,2dBi ORA.10U	1007	8424450184752
793012	PARABOLE OFF.ISD 630 AL. G36,2dBi BLA.10U	9002	8424450184769
793013	PARABOLE OFF.ISD 630 AL. G36,2dBi ANTH.10U	7011	8424450184776
793014	PARABOLE OFF.ISD 630 AL. G36,2dBi BRIQ.10U	8012	8424450184783
<b>830</b>			
793101	PARABOLE OFF.ISD 830 AL. G39dBi ORA.1U	1007	8424450184790
793102	PARABOLE OFF.ISD 830 AL. G39dBi BLA.1U	9002	8424450184806
793103	PARABOLE OFF.ISD 830 AL. G39dBi ANTH.1U	7011	8424450184813
793104	PARABOLE OFF.ISD 830 AL. G39dBi BRIQ.1U	8012	8424450184820
793111	PARABOLE OFF.ISD 830 AL. G39dBi ORA.5U	1007	8424450184844
793112	PARABOLE OFF.ISD 830 AL. G39dBi BLA.5U	9002	8424450184851
793113	PARABOLE OFF.ISD 830 AL. G39dBi ANTH.5U	7011	8424450184868
793114	PARABOLE OFF.ISD 830 AL. G39dBi BRIQ.5U	8012	8424450184875

## ANTENNES PARABOLIQUES EN ALUMINIUM, CONÇUES POUR DURER

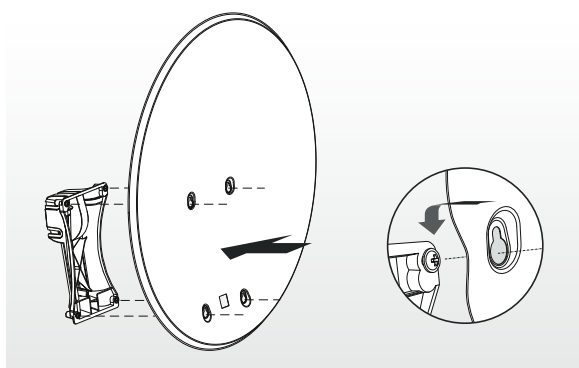
### CONCEPT AMÉLIORÉ POUR FACILITER L'ASSEMBLAGE

QR-A00371

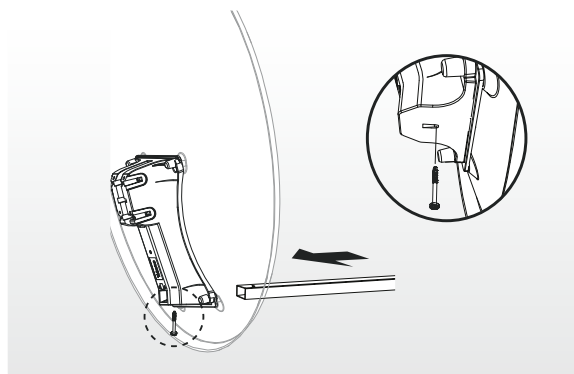


Scannez le code QR pour regarder la vidéo:  
Assemblage d'une antenne parabolique

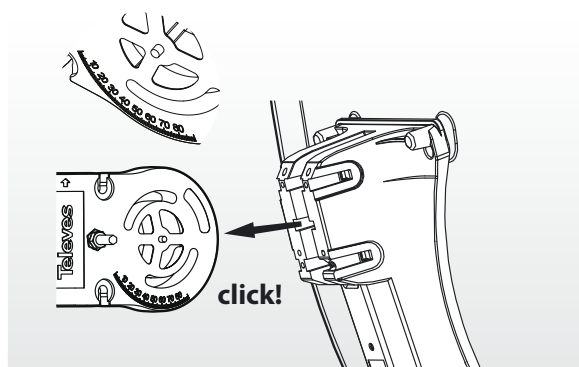
FR.TELEVES.COM/630-830



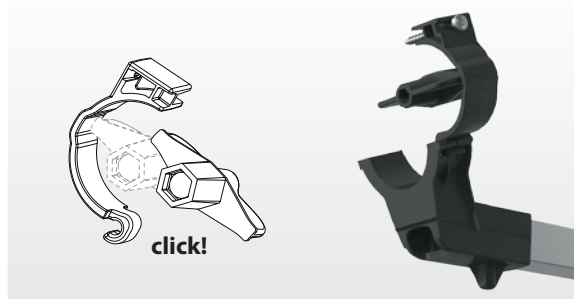
Support avec visserie prémontée et protection anti corrosion.  
Assemblage simplifié par la forme des orifices.



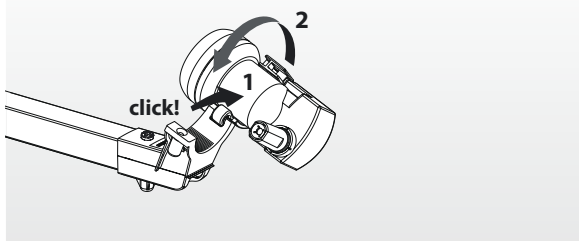
Montage rapide du bras,  
juste avec une vis.



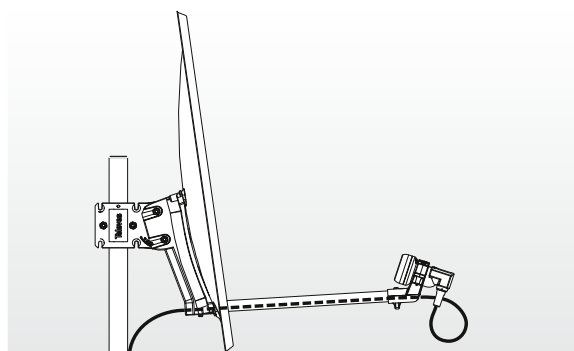
Le support du réflecteur s'adapte facilement au mécanisme d'élévation.  
Angle d'élévation réglable de 0 à 90°.



Clé de 10mm intégrée dans le support de LNB.  
Il suffit de briser le plastique qui le maintient pour l'utiliser comme outil.



Le LNB dans son support, reste fixe pendant l'installation.



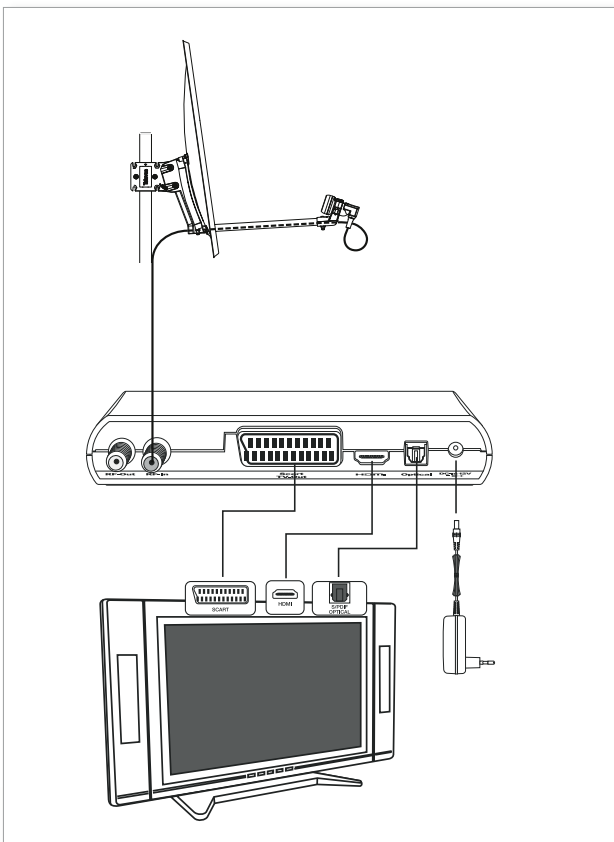
Le câble coaxial est caché à l'intérieur du bras en aluminium.

## ANTENNES PARABOLIQUES EN ALUMINIUM

CARACTÉRISTIQUES TECHNIQUES

Offset		630	830
Fréquence	GHz	10,7 ... 12,75	
Gain	dBi	35,5 @ 11,7 GHz	38 @ 11,7 GHz
Angle offset	°	26,2	26,6
Angle d'élévation	°	0 ... 90	
Epaisseur	mm	0,8	
Charge au vent	N	278,4 @ 130 Km/h 382,8 @ 150 Km/h	499,2 @ 130Km/h 686,4 @150 Km/h
Diamètre de mât	mm	20 ... 60	
Dimensions de la parabole	mm	575 x 637	747 x 833

EXEMPLE D'APPLICATION



JANVIER 2018