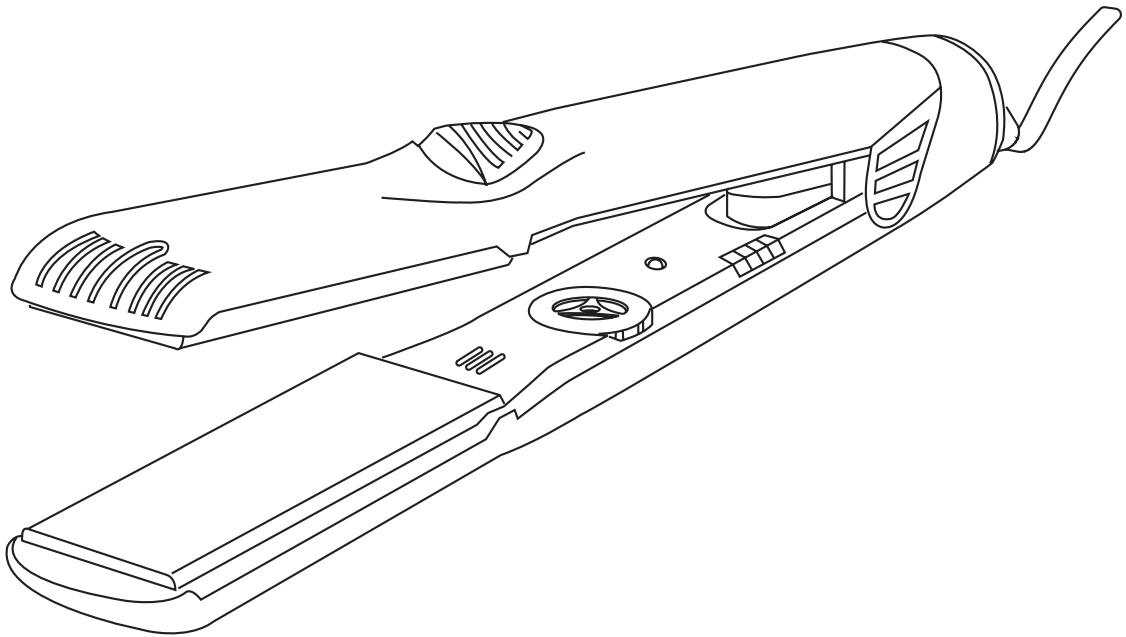




ID Italian
design

IN ESCLUSIVA ELETRICI PER LA BELLEZZA



GOLD PREMIER STYLER

PROFESSIONAL STRAIHGTENER • PLANCHA PROFESIONAL



EN

Please read the instructions carefully before using the appliance.

To reduce any risk of accident, take the following precautions:

1. Always unplug the appliance immediately after use.
2. Never use the appliance while you are in the bath.
3. IEC 60417 - 5582: Do not use in a bath or shower.
4. Do not immerse or drop into the water or any other liquid.
5. If the appliance falls into the water, unplug it immediately. Do not place your hand in the water.
6. Keep the appliance away from water.
7. An appliance should never be left unattended while it is plugged into the mains.
8. This appliance can be used by children aged from 8 years and above and persons with reduced physical, sensory or mental capabilities

or lack of experience and knowledge if they have been given supervision or instruction concerning use of the appliance in a safe way and understand the hazards involved.

9. Use this appliance only for its intended purpose, as indicated in this manual. Do not use any accessory that is not recommended by the manufacturer.

10. Never use this appliance if the power cord or plug is damaged, if it is malfunctioning, if it has been dropped or has fallen into water. Take the appliance to your nearest service centre for inspection or repair.

11. Never block the appliance's ventilation holes or place on a soft surface, such as a bed, where the openings could be blocked. Keep the ventilation holes free of fluff, hair and similar items.

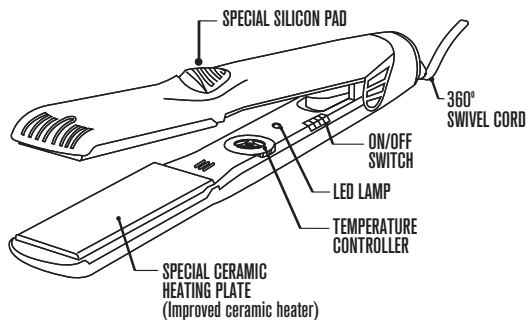
12. Keep the power cord away from sources of heat or hot surfaces. Do not coil the power cord around the appliance.

13. Do not use the appliance if you are drowsy.

14. Do not drop the appliance or insert any object in the openings or tube.

15. Do not use outdoors or in places where aerosol products (sprays) are being used or oxygen is administered.
16. This appliance becomes hot during use. Do not allow the hot surfaces to touch the eyes or bare skin.
17. Do not place the hot appliance directly on any surface while it is still hot or plugged into the mains.
18. Do not use an extension cable with this appliance.
19. These devices are equipped with a locking type Y. If the power cord is damaged, it must be replaced by the manufacturer, its authorised technical service or a qualified technician in order to prevent hazards.
20. This product must not be used by children or by other people without assistance or supervision if their physical, sensory or mental condition limits safe use of the appliance. Children must be watched to make sure that they do not play with the appliance.

NAME OF PARTS



HOW TO USE

- Plug the appliance into a standard electrical outlet.
- Turn on the power switch "ON".
- Set the temperature at the target temperature (suitable temperature is 150 - 180°C).
- After use, turn off the power switch "OFF" and make sure to unplug the cord.

WARNING: THE MAXIMUM TEMPERATURE 230°C IS EXTREMELY HOT, PLEASE USE ON SPECIAL TECHNIQUE.




[EN] Disposal of old Electrical & Electronic Equipment (Applicable throughout the European Union and other European countries with

separate collection programs

This symbol, found on your product or on its packaging, indicates that this product should not be treated as household waste when you wish to dispose of it. Instead, it should be handed over to an applicable collection point for the recycling of electrical and electronic equipment. By ensuring this product is disposed of correctly, you will help prevent negative consequences to the environment and human health, which could otherwise be caused by inappropriate disposal of this product. The recycling of materials will help to conserve natural resources. For more detailed information about the recycling of this product, please contact your local city office, household waste disposal service or the retail store where you purchased this product.

SP PRECAUCIONES

Por favor, leer atentamente las instrucciones antes de proceder al uso de este aparato. Para disminuir los riesgos de accidente tome las siguientes precauciones:

1. Desenchufar siempre el aparato inmediatamente después de su utilización.
2. No utilizarlo mientras se está tomando un baño.
3. El símbolo IEC 60417 - 5582: No usar el aparato en la bañera o en la ducha. 
4. No colocarlo ni dejarlo caer en el agua u otro líquido.
5. Si el aparato cae en el agua, desenchufarlo inmediatamente. No meter la mano en el agua.
6. Mantener el aparato apartado del agua.
7. Un aparato no debe dejarse nunca sin vigilancia mientras está enchufado.
8. Este aparato puede ser utilizado por niños de a partir de 8 años en adelante y personas con capacidades físicas, sensoriales o mentales reducidas o falta de experiencia y conocimiento si han sido supervisados o instruidos acerca

del uso del aparato de una manera segura y comprenda los peligros los involucrados.

9. Utilizar este aparato solamente para el uso para el que ha sido diseñado, tal como se indica en este manual. No utilizar accesorios no recomendados por el fabricante.

10. Nunca hacer funcionar este aparato si tiene el cable o el enchufe dañado, si no está funcionando correctamente, si ha caído o si está de algún modo dañado o ha caído en el agua. Llevar el aparato al servicio técnico autorizado más cercano para su examen o reparación.

11. Nunca obstruir las aberturas del aparato ni colocarlo sobre una superficie blanda, tal como una cama o lecho, en la que las aberturas podrían quedar obstruidas. Mantener las aberturas de aire libres de hilachas, cabellos y similares.

12. Mantener el cable apartado del calor o de superficies calientes. No enrollar el cable alrededor del aparato.

13. Nunca utilizarlo si se está soñoliento o medio dormido.

14. Nunca dejar caer ni introducir ningún objeto en las aberturas.

15. No utilizarlo al aire libre o en lugares en los que se estén utilizando productos de aerosol (spray) o en los que se administre oxígeno.

16. Esta unidad se calienta durante su utilización. No dejar que las superficies calientes toquen la piel.

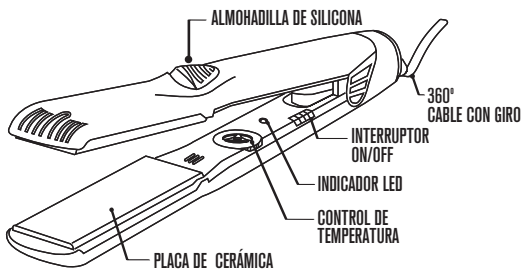
17. No colocar la unidad directamente sobre ninguna superficie mientras todavía esté caliente o enchufada.

18. No utilizar un cable de prolongación con este aparato.

19. Estos aparatos están provistos de una fijación tipo Y. Si el cable de corriente está dañado deberá ser sustituido por el fabricante, su servicio técnico autorizado o por un técnico cualificado, con tal de evitar un peligro.

20. Este producto no está permitido para uso infantil u otras personas sin asistencia o supervisión si su estado físico, sensorial o mental le limita de usarlo con seguridad. Los niños deberían ser supervisados para asegurar que no juegan con dicho producto.

PARTES DE LA PLANCHA



- Conecte el aparato a un enchufe adecuado
- Ponga el interruptor de encendido en posición "ON".
- Establezca la temperatura adecuada al trabajo a realizar (la temperatura más indicada de trabajo está entre 150 - 180°C).
- Después de su uso ponga el interruptor en posición "OFF" y asegúrese de desenchufar la plancha.

ATENCIÓN: LA TEMPERATURA MÁXIMA 230°C ES EXTREMADAMENTE ALTA, UTILÍCELA SÓLO PARA TÉCNICAS DE PEINADO ESPECIALES.

MEDIOAMBIENTE



ES] Disposición sobre los equipos eléctricos y electrónicos antiguos (Aplicable en la unión Europea y en otros países europeos con sistemas de recogida selectiva)

Este símbolo, en un producto o en un paquete, indica que el producto no puede ser tratado como un residuo doméstico. Por el contrario, debe depositarse en un punto de recogida especializado en el reciclaje de equipos eléctricos y electrónicos. Al hacer esto, usted ayuda a prevenir las potenciales consecuencias negativas que pueda sufrir el entorno y la salud humana, que podrían producirse si este producto fuera desechado de forma incorrecta. El reciclaje de materiales ayuda a conservar los recursos naturales. Si desea más información acerca del reciclaje de este producto, contacte con la delegación de su ciudad, con el servicio de recogida de residuos o con la tienda en la que adquirió este producto.

FR PRÉCAUTIONS

S'il vous plaît lire les instructions avant d'utiliser cet appareil.

Pour réduire le risque d'accidents, prenez les précautions suivantes:

1. Toujours débrancher l'appareil immédiatement après son utilisation.
2. Ne pas utiliser en prenant un bain.
3. Avertissement: IEC 60417 - 5582:
Ne pas utiliser cet appareil près des baignoires, douches, lavabos et autres récipients pouvant contenir de l'eau.
4. Ne pas le mettre en contact ou le laisser tomber dans l'eau ou autre liquide.
5. Si l'appareil tombe dans l'eau, le débrancher immédiatement. Ne pas mettre la main dans l'eau.
6. Maintenir l'appareil loin de l'eau.
7. L'appareil ne doit pas être laissé sans surveillance quand il est branché.
8. Il est nécessaire de surveiller attentivement l'appareil quand il est en cours d'utilisation à proximité d'enfants ou de personnes à capacités réduites.



9. Se servir de l'appareil uniquement pour l'utilisation à laquelle il a été conçu, comme indiqué dans le manuel d'utilisation. Ne pas utiliser d'accessoires non recommandés par le fabricant.

10. Ne jamais faire fonctionner cet appareil si son câble de branchement est endommagé, s'il ne fonctionne pas correctement, s'il est tombé ou a subi divers dommages dû à l'eau. Apporter l'appareil au service technique spécialisé et compétent pour un examen et une réparation de ce dernier.

11. Ne jamais couvrir les ports de branchements de l'appareil ni le poser sur une surface molle comme un lit ou un matelas, où ces derniers pourraient être obstrués.

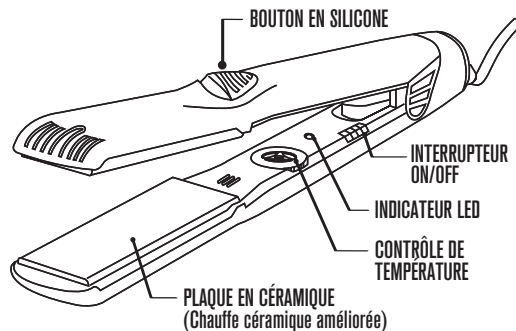
Laisser les ports de branchements à l'air libre sans cheveux, fils ou autres qui pourraient gêner les ouvertures.

12. Maintenir le câble loin de toutes sources de chaleur ou de surfaces chaudes. Ne pas enrouler le câble autour de l'appareil.

13. Ne jamais utiliser dans un état de somnolence ou d'extrême fatigue.

14. Ne jamais le laisser tomber ou introduire des objets dans les ouvertures de branchements.
15. Ne pas l'utiliser à l'extérieur ou dans un lieu pouvant être en contact avec des aérosols ou autre source oxygénée.
16. L'appareil chauffe durant son utilisation. Faites attention à ce que l'appareil ne soit pas en contact direct avec la peau.
17. Ne pas poser l'appareil directement alors qu'il est encore chaud ou branché.
18. Ne pas utiliser de câble de rallonge avec cet appareil.
19. Ces appareils sont équipés d'un verrouillage de type Y. Si le câble de branchement est endommagé, il doit être remplacé par le fabricant, le service technique adéquat ou par un technicien qualifié afin d'éviter toutes utilisations dangereuses.
20. Ce produit n'est pas recommandé à l'usage des enfants ou autres personnes sans surveillance ou assistance, si l'état physique, sensoriel ou mental limite cette personne à utiliser l'appareil en toute sécurité. Les enfants doivent être surveillés afin d'éviter qu'ils ne jouent pas avec cet appareil.

PARTIES DU LISSEUR



MODE D'EMPLOI

- Branchez l'appareil à une prise électrique adéquate.
 - Mettez l'interrupteur sur ON.
 - Choisissez la température adéquate pour le travail à réaliser (la température la plus adéquate est entre 150-180°C).
 - Après son usage, mettez l'interrupteur sur OFF et débranchez le lisseur.
- AVERTISSEMENT : LA TEMPÉRATURE MAXIMUM 230°C EST EXTRÊMEMENT ÉLEVÉE. UTILISEZ-LA SEULEMENT POUR DES TECHNIQUES DE COIFFAGE SPÉCIFIQUES.**

ENVIRONNEMENT



[F] Disposition concernant les anciens équipements électriques et électroniques (applicable dans l'Union Européenne et dans d'autres pays européens avec des systèmes de collecte séparés)

Ce symbole sur le produit ou sur son emballage indique ce produit ne sera pas traité comme perte ménagère. Au lieu de cela il sera remis au point de collecte dédié pour le recyclage de l'équipement électrique et électronique. En s'assurant que ce produit est trié et jeté correctement, vous contribuerez à empêcher de potentielles conséquences négatives pour l'environnement et la santé humaine, qui pourraient autrement être provoquées par la manutention de rebut inadéquate de ce produit. La réutilisation des matériaux aidera à conserver les ressources naturelles. Pour des informations plus détaillées sur la réutilisation de ce produit, vous pouvez contacter votre mairie, la société de collecte et tri des rebus ménagers ou le magasin où vous avez acheté le produit.

IT AVVERTENZE

Leggere attentamente le istruzioni prima dell'uso:

1. Staccare l'apparecchio dalla spina elettrica dopo l'uso
2. Non utilizzare quando si sta facendo una doccia
3. IEC 60417 - 5582: Non utilizzare in prossimità di vasche da bagno, doccie, lavandini o altri recipienti che contengano acqua.
4. Evitare che l'apparecchio venga a contatto con liquidi di qualsiasi genere.
5. Se cade in acqua, staccare la spina immediatamente. Non mettere le mani nell'acqua.
6. Tenere lontano da fonti d'acqua.
7. Vigilare sempre l'apparecchio se sta attaccato alla spina elettrica
8. Usare l'apparecchio soltanto per lo scopo descritto nelle istruzioni. Non utilizzare accessori non raccomandati dal fabbricante.
9. Non usare in caso di guasto, di cattivo funzionamento o di danneggiamento del cavo elettrico. Contattare direttamente con il servizio tecnico più vicino.
10. Evitare di annodare il cavo di alimentazione o



che entri in contatto con fonti di calore.

11. Non utilizzarlo quando si ha sonno.

12. Non utilizzare all'aperto o in quei luoghi dove si utilizzano prodotti in spray o si amministri ossigeno.

13. Si scalda durante l'uso. Evitare il contatto con la pelle.

14. Non appoggiare l'apparecchio su nessun tipo di superficie quando ancora è caldo o attaccato alla spina.

15. Non usare prolunga.

16. Questi dispositivi sono dotati di un sistema di bloccaggio di tipo Y. Controllare regolarmente lo stato del cavo di alimentazione; se è danneggiato deve esser sostituito o dal fabbricante o dal servizio tecnico o da un tecnico qualificato.

17. Questo apparecchio può essere utilizzato da bambini di età superiore a 8 anni, da persone con capacità fisiche, sensoriali o mentali ridotte o da persone inesperte solo se preventivamente istruite sull'utilizzo in sicurezza e solo se informati dei pericoli legati al prodotto stesso. I bambini non possono giocare con l'apparecchio. La pulizia e la manutenzione dell'apparecchio non può essere fatta da bambini senza la supervisione di un adulto.

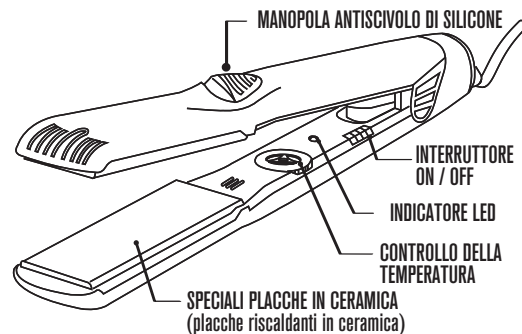
18. Non manipolare l'apparecchio.

19. Non utilizzare l'apparecchio in caso di guasto e/o

cattivo funzionamento. Contattare direttamente con il servizio tecnico.

20. Procedere alla pulizia dell'apparecchio con un panno umido.

NOME DEI COMPONENTI



ISTRUZIONI PER L'USO

- Collegare la piastra ad una presa standard.
- Portare l'interruttore in posizione ON.
- Selezionare la temperatura desiderata (tra 150 e 180)
- Dopo l'uso, posizionare l'interruttore in posizione OFF e assicurarsi di staccare la piastra dalla spina.

ATTENZIONE: LA TEMPERATURA MASSIMA DI 230°

È ESTREMAMENTE ELEVATA, USARLA SOLO PER TECNICHE SPECIFICHE.

AMBIENTE



[1] Smaltimento dei rifiuti elettrici ed elettronici (applicabile nell'Unione Europea e negli altri paesi europei con servizio di raccolta differenziata)

Il simbolo presente sul prodotto o sulla sua confezione indica che il prodotto non verrà trattato come rifiuto domestico. Sarà invece consegnato al centro diraccolta autorizzato per il riciclo dei rifiuti elettrici ed elettronici. Assicurandovi che il prodotto venga smaltito in modo adeguato, eviterete un potenziale impatto negativo sull'ambiente e la salute umana, che potrebbe essere causato da una gestione non conforme dello smaltimento del prodotto. Il riciclaggio dei materiali contribuirà alla conservazione delle risorse naturali. Per ricevere ulteriori informazioni più dettagliate Vi invitiamo a contattare l'ufficio preposto nella Vostra città, il servizio per lo smaltimento dei rifiuti domestici o il negozio in cui avete acquistato il prodotto.

GE VORSICHTSMASSNAHMEN

Bitte lesen Sie aufmerksam, bevor Sie dieses Gerät verwenden. Um die Unfallgefahr zu vermeiden, ergreifen Sie folgende Vorsichtsmaßnahmen:

1. Schalten Sie das Gerät sofort nach Gebrauch aus.
2. Benutzen Sie das Gerät nicht während Sie ein Bad nehmen.
3. Warnung: IEC 60417 - 5582:
Verwenden Sie dieses Gerät nicht in der Nähe von Badewannen, Duschen, Waschbecken oder anderen Behältern mit Wasser.
4. Lassen Sie auf den Gerät kein Wasser oder andere Flüssigkeiten fallen.
5. Falls das Gerät ins Wasser fallen sollte, ziehen Sie das Gerät aus den Netzstecker raus.
6. Halten Sie das Gerät aus dem Wasser.
7. Ein Gerät sollte nie unbeaufsichtigt eingesteckt gelassen werden.
8. Benutzen Sie dieses Gerät nur für den Zweck, für den es entwickelt wurde, wie in diesem Handbuch gezeigt wird. Verwenden Sie keine



Zusatzgeräte, die nicht vom Hersteller empfohlen.
9. Benutzen Sie dieses Gerät nicht, wenn das Kabel oder Stecker beschädigt sind, auch wenn es richtig funktioniert. Bringen Sie das Gerät zum nächsten autorisierten Service-Center zur Prüfung oder Reparatur.

10. Halten Sie das Kabel fern von Hitze oder heiße Oberflächen. Nicht das Kabel um das Gerät wickeln.

11. Verwenden Sie niemals das Gerät, wenn Sie müde oder schläfrig sind.

12. Nicht im Freien oder an Orten, wo Spray oder Aerosol Produkte verwendet werden.

13. Das Gerät wird während des Gebrauchs gehiezt. Lassen Sie die Haut weit heiße Oberflächen berühren.

14. Stellen Sie das Gerät nicht direkt auf jeder Oberfläche noch heiß oder versteckt.

15. Verwenden Sie keine Verlängerungskabel mit diesem Gerät.

16. Dieses Gerät ist mit einer Fixierung Typ Y vorgesehen. Wenn das Netzkabel beschädigt ist, müssen Sie es durch den Hersteller, seinen Kundendienst oder einen qualifizierten Techniker

ersetzt werden, um Gefährdungen zu vermeiden.

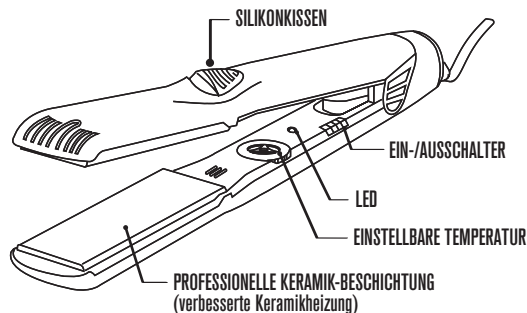
17. Dieses Gerät darf auch von Kindern im Alter ab 8 Jahre alt und von Personen mit eingeschränkten physischen, sensorischen oder geistigen Fähigkeiten, wenn sie eine entsprechende Ausbildung der Verwendung des Geräts bekommen haben und sie auch die verschiedenen Gefahren verstanden haben. Kinder sollten nicht mit dem Gerät spielen. Die Reinigung und Instandhaltung sollte es nicht von unbeaufsichtigten Kindern getan werden.

18. Das Aparat bitte nicht manipulieren.

19. Falls das Gerät runterfallen oder schlagen sollte, bitte wenden Sie sich bei der Technisches Service.

20. Reinigen Sie es nur mit einem feuchten Tuch.

HAARGLATTER TEILE



ANWENDUNG

- Schließen Sie das Gerät an eine geeignete Steckdose
- Drehen Sie den Zündschlüssel auf "ON".
- Stellen Sie die richtige Temperatur für die geleistete Arbeit (die am besten geeignete Arbeitstemperatur liegt zwischen 150 bis 180).
- Nach dem Gebrauch den Schalter auf "OFF" und stellen Sie sicher, dass Sie das Haarglätter ziehen.

ACHTUNG: DIE MAXIMALTEMPERATUR 230 °C IST EXTREM HOCH, VERWENDEN SIE NUR SPEZIELLE STYLING TECHNIKEN.

UMWELT

[D] Entsorgung von alten Elektro- und Elektronikgeräten (gültig in der Europäischen Union und anderen europäischen Ländern

mit separatem Sammelsystem)

Dieses Symbol auf dem Produkt oder auf der Verpackung bedeutet, dass dieses Produkt nicht wie Hausmüll behandelt werden

darf. Stattdessen soll dieses Produkt zu dem geeigneten Entsorgungspunkt zum Recyclen von Elektro- und Elektronikgeräten gebracht werden. Wird das Produkt korrekt entsorgt, helfen Sie mit, negativen Umwelteinflüssen und Gesundheitsschäden vorzubeugen, die durch unsachgemäße Entsorgung verursacht werden könnten. Das Recycling von Material wird unsere Naturressourcen erhalten. Für nähere Informationen über das Recyclen dieses Produktes kontaktieren Sie bitte Ihr lokales Bürgerbüro, Ihren Hausmüll Abholservice oder das Geschäft, in dem Sie dieses Produkt gekauft haben.

PT PRECAUÇÕES

Por favor, leia atentamente as instruções antes de usar o aparelho.

Para diminuir o risco de acidentes tome as seguintes precauções:

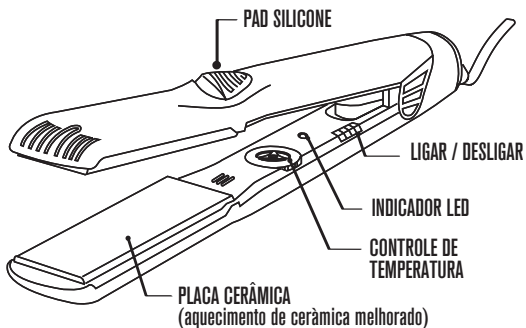
1. Desligue sempre o aparelho depois da sua utilização.
2. Não utilizar durante o duche.
3. Advertência: IEC 60417 - 5582: não usar este aparelho perto da banheira,



- duche e outros recipientes que contenham água.
4. Não deixar cair água ou outro líquido.
 5. Se o aparelho cae na água, desligue-o imediatamente. Não meter a mão na água.
 6. Manter o aparelho longe da água.
 7. O aparelho não deve deixar-se nunca sem vigilância enquanto está ligado.
 8. Utilizar este aparelho apenas para o uso para o qual foi desenhado, tal como é indicado neste manual. Não utilizar acessórios não recomendados pelo fabricante.
 9. Não utilizar este aparelho se tem o cabo ou a tomada danificados, se não está a funcionar corretamente, se está de alguma forma danificado ou se caiu a água, levar o aparelho ao serviço técnico autorizado mais perto para o examinarem ou reparar.
 10. Manter o cabo afastado do calor ou de superfícies quentes. Não enrolar o cabo a volta do aparelho.
 11. Não utilizar se está sonolento ou meio dormido.
 12. Não utilizar ao ar livre ou em lugares onde estão a utilizar produtos de aerossol (spray) ou onde se administra oxigénio.
 13. Caso este aqueça durante a sua utilização. Não deixar que as superfícies quentes toquem na pele.
 14. Não colocar a unidade em nenhuma superfície diretamente enquanto está quente ou ligado.
 15. Não utilizar um cabo de prolongação com este aparelho.
 16. Este dispositivo é fornecido com uma fixação do tipo Y. Se o cabo da corrente esta danificado devera ser substituído pelo fabricante, no serviço técnico autorizado ou por um técnico qualificado, para evitar o perigo.
 17. Este aparelho pode ser utilizado por crianças com idade a partir de 8 anos e pessoas com capacidades físicas, sensoriais ou mentais reduzidas e com falta de experiência e conhecimentos, se lhes foi dada a supervisão ou formação apropriada com respeito ao uso do aparelho de uma maneira segura e estes compreendem os perigos que implica. As crianças não devem brincar com a aparelho. A limpeza e o mantimento a realizar pelo usuário não devem realizar-lo as crianças sem supervisão..

18. Não manipolar o aparelho.
19. Caso o aparelho caia ao chão ou tenha algum golpe, acuda ao serviço técnico.
20. Limpe o aparelho só com um pano húmido.

PARTES DA PRANCHA



COMO USAR A PRANCHA

- Conecte o aparelho a uma tomada adequada
- Gire o botão para "ON".
- Definir a temperatura certa para o trabalho a realizar (a temperatura de trabalho mais adequada é entre 150-180).
- Após o uso, coloque o botão para "OFF" e certifique-se de desligar o ferro.

ATENÇÃO: A TEMPERATURA MÁXIMA É EXTREMAMENTE ELEVADO DE 230, USE TÉCNICAS SÓ ESPECIAL STYLING.

AMBIENTE



[P] Eliminação de equipamento eléctrico e electrónico usado (aplicável na União Europeia e noutros países europeus com sistemas de recolha separada)

Este símbolo, apostado no produto que adquiriu ou na respectiva embalagem, indica que este produto não deve ser tratado como lixo doméstico quando chegar a altura da sua eliminação. Em vez disso, deve ser entregue num ecoponto que realize a reciclagem de equipamento eléctrico e electrónico. Ao assegurar que este produto é correctamente eliminado, estará a ajudar a prevenir potenciais consequências negativas para o ambiente e para a saúde, as quais poderiam advir de uma eliminação incorrecta do produto. A reciclagem de materiais ajuda a conservar os recursos naturais. Para informações mais detalhadas sobre a reciclagem deste produto,

contacte os serviços municipalizados da sua área de residência, os serviços de recolha de resíduos domésticos ou a loja onde adquiriu este produto.

PL ŚROSKI OSTROŻNOŚCI

Proszę uważnie przeczytać poniższe instrukcje przed przystąpieniem do korzystania z tego urządzenia. Aby zmniejszyć ryzyko wypadków należy podjąć następujące środki ostrożności:

1. Zawsze wyłączać urządzenie bezpośrednio po użyciu.
2. Nie używać podczas kąpieli.
3. Ostrzeżenie: IEC 60417 - 5582:
Nie używać urządzenia w pobliżu wanny, prysznicza, umywalki lub innych naczyń zawierających wodę.
4. Nie należy umieszczać lub pozwolić upaść do wody lub innej cieczy.
5. Jeżeli urządzenie wpadnie do wody, odłączyć go natychmiast. Nie sięgać po nie do wody.
6. Trzymać urządzenie z dala od wody.
7. Urządzenie nigdy nie powinno być



pozostawione bez kontroli po podłączeniu.

8. Stosować urządzenie według jego przeznaczenia wskazanego przez producenta.

Nie stosować dodatkowo wkłeszczyków nie wskazanych przez producenta.

9. Nie uruchamiaj urządzenia, jeśli jest uszkodzony przewód lub wtyczka, jeżeli nie działa prawidłowo, został upuszczony lub jest w jakiś sposób uszkodzone lub wpadło do wody. Zwrócić urządzenie do najbliższego autoryzowanego punktu serwisowego w celu sprawdzenia lub naprawy.

10. Trzymać przewód z dala od ciepła i rozgrzanych powierzchni. Nie zwiijać przewodu zasilającego wokół urządzenia.

11. Nigdy nie używać jeśli jesteś senny lub półprzytomny.

12. Nie używać na zewnątrz lub w miejscach, gdzie są używane produkty w aerozolu (spray).

13. Urządzenie nagrzewa się podczas użytkowania. Nie pozwalać, aby skóra dotykała gorących powierzchni aparatu.

14. Nie należy umieszczać urządzenia bezpośrednio na jakiegokolwiek powierzchni, gdy

jeszcze jest gorące lub podłączone do prądu.

15. Nie należy używać przedłużacza z tym urządzeniem.

16. Urządzenie to jest wyposażone w mocowania typu Y. Jeśli przewód jest uszkodzony musi być wymieniony przez producenta lub jego autoryzowanych przedstawicieli przez wykwalifikowany personel, tak aby uniknąć zagrożenia.

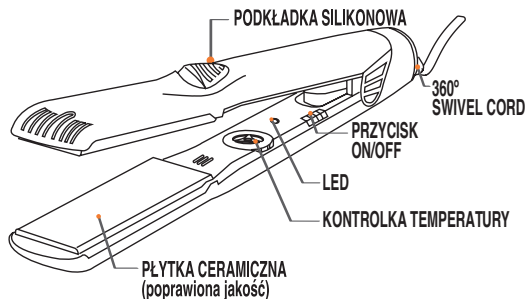
17. To urządzenie może być używane przez dzieci w wieku 8 i powyżej oraz przez osoby o ograniczonej sprawności fizycznej, sensorycznej lub umysłowej jeżeli znajdują się pod nadzorem i zostały uprzednio przeszkolone z korzystania urządzenia i poinformowane bezpiecznym sposobie korzystania z niego. Dzieci nie powinny bawić się urządzeniem. Czyszczenie i konserwacja powinny być przeprowadzane przez użytkownika. Nie powinny dokonywać tego dzieci bez opieki.

18. Nie manipulować urządzeniem.

19. Jeżeli urządzenie upadnie lub zostanie uderzona skierować się automatycznie do serwisu technicznego.

20. Czyszczyć wilgotną ściereczką.

JAK KORZYSTAĆ Z PROSTOWNICY



ŚROSKI OSTROŻNOŚCI

- Podłącz urządzenie do odpowiedniego gniazdka.
- Ustaw przycisk w pozycji "ON".
- Ustaw temperaturę, odpowiednią do wykonywanej pracy (najbardziej odpowiednia temperatura wynosi pomiędzy 150 – 180).
- Po zakończeniu pracy ustaw przycisk w pozycji "OFF" i odłącz prostownicę.

UWAGA: MAKSYMALNA TEMPERATURA (230°) JEST BARDZO WYSOKA, UŻYWAJ JEJ WYŁĄCZNIE DO SPECJALNYCH TECHNIK STYLIZACJI.

ŚRODOWISKO



(PL) Dyspozycje odnoszące się do dawnych urządzeń elektrycznych i elektronicznych (Stosowane w Unii Europejskiej i innych krajach-
wywóz selektywny)

Ten symbol na produkcie, na paczce, wskazuje na to, że produkt nie może być uznawany za produkt pochodzenia rodzimego, tylko za przeznaczony recyklingu urządzeń elektrycznych i elektronicznych. Przestrzegając zasad selekcji odpadów, pomagają Państwo w zapobieganiu negatywnym konsekwencjom dla środowiska naturalnego, zdrowia ludzkiego, które mogłyby powstać w razie nieprawidłowej selekcji śmieci. Recykling wspomaga naturalny rozkład materii. Jeżeli pragną Państwo uzyskać więcej informacji o zużyciu surowców naturalnych oraz zmniejszenia ilości odpadów, mających związek z tym produktem, prosimy o kontakt z władzami miasta, która zajmują się tym tematem.

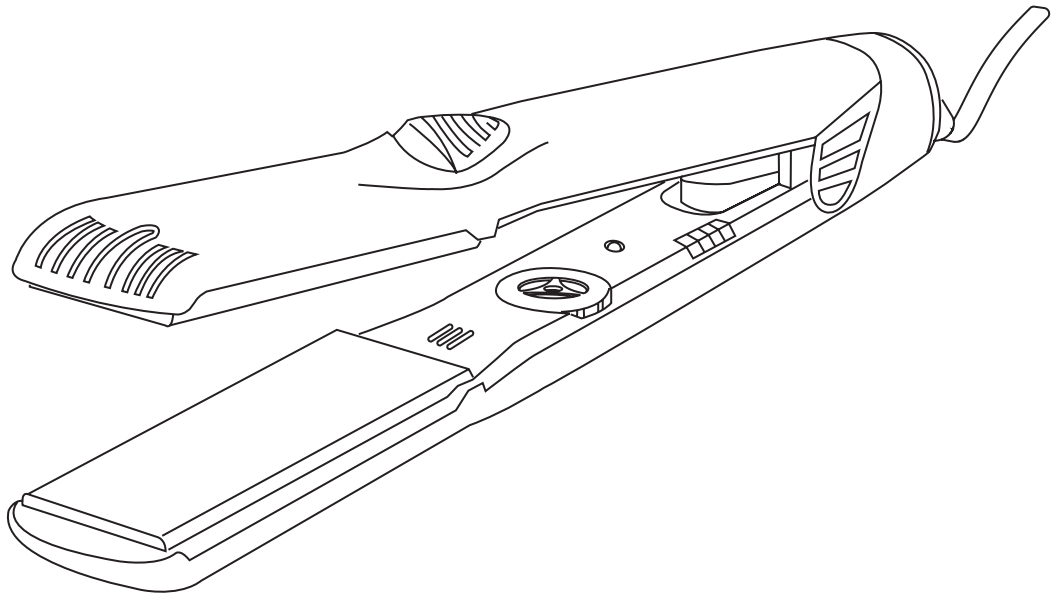
**Teléfono de atención al cliente
Customer office telephone**

España / Spain	902 122 135
Francia / France	00 800 4000 2000
Gran Bretaña / Uk.....	00 800 4000 2000
Italia / Italy	00 800 4000 2000
Alemania / Germany	00 800 4000 2000
Portugal.....	00 800 4000 2000
Polonia / Poland.....	00 800 4000 2000
Otros países / Other countries	+34 983 477 214



ID *Italian*
design
IN ESCLUSIVA ELETRICI PER LA BELLEZZA

GOLD PREMIER STYLER





ID Italian *design*

IN ESCLUSIVA ELETTRICI PER LA BELLEZZA

Italian Design, made in PRC
Diseñado en Italia, fabricado en RPC

www.italiandesign.es
Distributed by / Distribuido por
PostQuam Cosmetic, S.L.
Ctra. Burgos-Portugal, km115
47270 Cigales - Valladolid - Spain
www.postquam.com