

DualClean



HydroClean®

Guide
télescopique
Plus

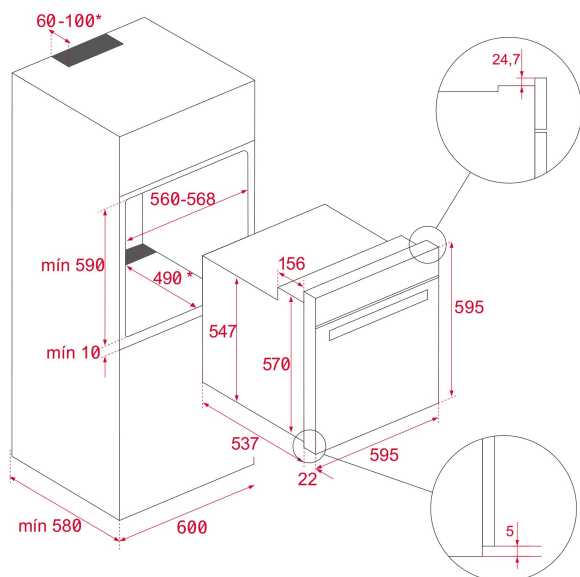
Pyrolyse



SoftClose



SurroundTemp



RÉFÉRENCE

REF: 111000036

EAN: 8434778012576

DESCRIPTION

Four SteakMaster avec SteakGrill (700^W)

Four multifonctions SurroundTemp

Plein verre

Exclusivité TEKA

3 cycles de nettoyage pyrolytique

Système de nettoyage HydroClean® PRO

Émail glissant

Classe énergétique A : jusqu'à 20% de consommation en moins

Capacité, brut/net : 63 litres

Commande tactile TFT 4" true color

Bouton annulaire éclairé par LED

20 programmes automatiques pour la viande

Assistant personnel de cuisson : 20 recettes internationales programmées

Préchauffage automatique Express

SlowCook : cuisson à basse température

Fonctions Pizza, Fermenter, Décongeler et ECO

Blocage de sécurité pour les enfants, minuterie et porte

Système de sécurité à déconnexion automatique

4 portes vitrées amovibles

Porte SoftClose avec verrouillage automatique

Porte intérieure entièrement vitrée

Grille spéciale en fonte pour les steaks

Plateau profond anti-basculement et grille renforcée

Ventilation tangentielle Plus à 2 vitesses

DIMENSIONS

Hauteur du produit (mm): 595**Largeur du produit (mm):** 595**Profondeur du produit (mm):** 537+22**Longueur du produit (mm):****Poids net (kg):** 45,8

SPÉCIFICATIONS TECHNIQUES

Classe d'efficacité énergétique: A

Taux de puissance (V): 220-240

Fréquence (Hz): 50/60

Puissance nominale maximale (W): 3518

COULEURS



111000036

Verre noir



111000035

Verre noir