



INTEGRA 96750 POS Hotte encastrable ou pose libre 90 cm



LED

DESCRIPTIONS

Hotte encastrable ou pose libre 90 cm

LIFESTYLE

Maestro

COULEURS

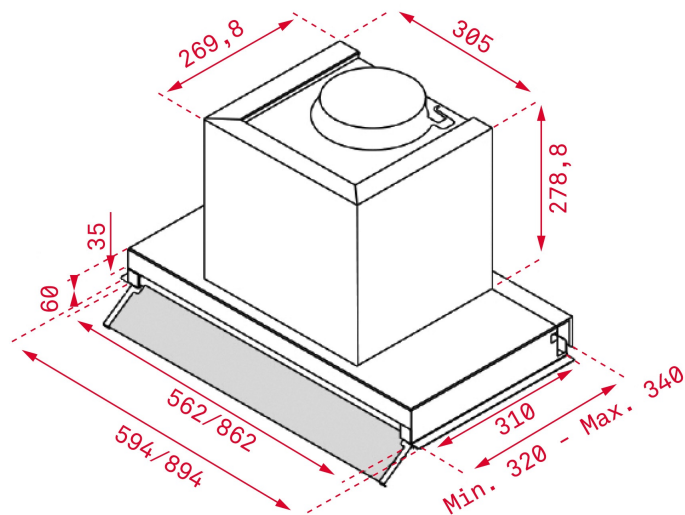


RÉFÉRENCE

REF. 113100001
EAN. 8434778014815

DESCRIPTION

Hotte encastrable 90 cm
Deux possibilités d'installation : encastrable et pose libre
Commande escamotable
3 vitesses
2 ampoules LED
Moteur blindé à double turbine ECOPOWER
Puissance d'extraction : max. 620 m³/h
Niveau sonore max. 70 dBA
Possibilité de fonctionnement en recyclage (filtre D9C)



DIMENSIONS

Hauteur du produit (mm): 339

Largeur du produit (mm): 894

Profondeur du produit (mm):
310

Longueur du produit (mm):

Poids net (kg): 9,5

SPÉCIFICATIONS TECHNIQUES

CARACTÉRISTIQUES PARTICULIÈRES

Type de hotte: Intégrées

Style: Intégration

Ø Sortie (mm): 150

Consommation de l'éclairage intérieur (W): 2,5

Type de prise: European plug

Longueur du câble d'alimentation(cm): 150

Tension (V): 220/240

Fréquence (Hz): 50

Puissance totale de la hotte(W): 255

Nombre de moteurs: 1

Puissance du moteur (W): 250

Capacité d'extraction - Version évacuation (m3/h): 630

**RÈGLEMENT DE L'UE N °
65/2014 & 66/2104**

Consommation énergétique annuelle AEC Kwh / An (Kwh): 55,2

Classe d'efficacité énergétique: A

Efficacité fluidodynamique (FDEhood): 29,2

Classe d'efficacité fluidodynamique: A

Efficacité lumineuse (Lehood) Lux / Watt: 76,1

Éclairage classe d'efficacité: A

Efficacité de filtrage des graisses (Gfehood)%: 75,1
Classe d'efficacité de filtrage des graisses: C
Débit d'air (Qmin) m3/h: 255
Débit d'air (Qmax): 620
Puissance sonore (LwA) vitesse min (Db): 50
Puissance sonore (LwA) vitesse maxi (Db): 70
Puissance en mode off (Po) W: 0,49
Puissance en mode veille (Ps) W: 0
Indice d'efficacité énergétique (IEE): 52,9
Facteur d'augmentation de temps (F): 0,9
Puissance électrique au meilleur point d'efficacité (Wbep)W:
157
Puissance nominale du système d'éclairage (WI) W: 5
Luminosité moyenne du système d'éclairage sur la surface de cuisson (Emiddle) Lux: 381

ACCESSOIRES

Clapet antiretour: Oui
Réduction de sortie: Oui

MODÈLE

Nombre de filtres: 2
Nombre de vitesses: 3

PRODUCT INFORMATION SHEET - DELEGATED REGULATION (EU) 65/2014

Nom du fournisseur ou marque commerciale: TEKA
Référence du modèle: INTEGRA 96750 POS
Consommation annuelle d'énergie: 55,2
Classe d'efficacité énergétique: A
Efficacité fluidodynamique: 29,2
Classe d'efficacité fluidodynamique: A
Efficacité lumineuse: 76,1
Classe d'efficacité lumineuse: A
Efficacité de filtration des graisses: 75,1
Classe d'efficacité de filtration des graisses: C
Débit d'air (vitesse minimale en fonctionnement normal): 255
Débit d'air (vitesse maximale en fonctionnement normal): 620
Émissions acoustiques dans l'air pondérées de la valeur A (vitesse minimale en fonctionnement normal): 50
Émissions acoustiques dans l'air pondérées de la valeur A (vitesse maximale en fonctionnement normal): 70
Consommation d'électricité en mode «arrêt» (W) : 0,49
Consommation d'électricité en mode «veille» (W): 0



INTEGRA 96750 POS

LABEL ÉNERGÉTIQUE

