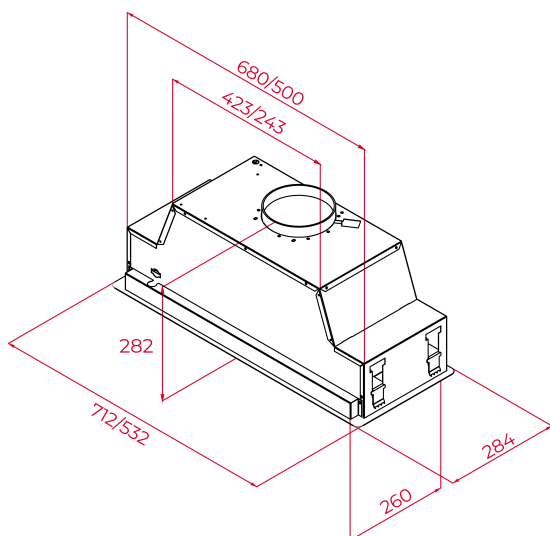




LED

Aspiration
périmétriqueDélai
d'arrêt
programmé

RÉFÉRENCE

REF: 113100007

EAN: 8434778025644

DESCRIPTION

Groupe filtrant integrable
Meuble de 60cm,
Aspiration périmétrique,
Commandes électroniques avec programmateur,
2 lampes LED
3 vitesses + 1 intensive
Moteur double turbine
Capacité d'évac vitesse max (m3/h) : 600
Capacité d'évac vitesse min (m3/h) : 285
Niveau sonore vitesse intensive (dBA) : 70,1
Niveau sonore vitesse max (dBA) : 68
Niveau sonore vitesse min (dBA) : 54,4
Filtres multicouches
Clapet anti retour inclus
Programmateur d'arrêt
Filtre charbon en option : D4C 61801262
Classe énergétique A+

DIMENSIONS

Hauteur du produit (mm): 282

Largeur du produit (mm): 532

Profondeur du produit (mm): 284

Longueur du produit (mm):

Poids net (kg): 9

SPÉCIFICATIONS TECHNIQUES

Classe d'efficacité énergétique: A+

Bruit (LwA) Vitesse minimale (dB): 54,4

Bruit (LwA) Vitesse maximale (dB): 68

Bruit (LwA) Vitesse de pointe (dB): 70,1

Ø sortie (mm): 150

COULEURS



113100007

Acier inoxydable