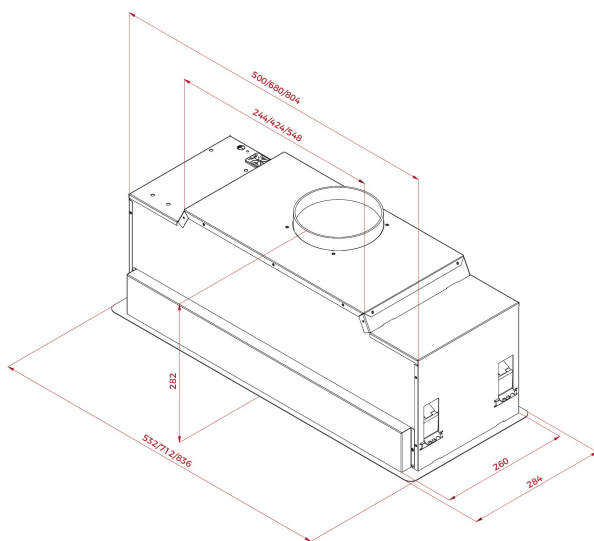




LED

Aspiration
périmétriqueDélai
d'arrêt
programmé

RÉFÉRENCE

REF: 113100009

EAN: 8434778025668

DESCRIPTION

Groupe filtrant intégrable Meuble de 90cm,
 Aspiration périmétrique,
 Commandes électroniques avec programmateur,
 2 lampes LED
 3 vitesses + 1 intensive
 Moteur double turbine
 Capacité d'évac vitesse max (m3/h) : 600
 Capacité d'évac vitesse min (m3/h) : 285
 Niveau sonore vitesse intensive (dBA) : 70,1
 Niveau sonore vitesse max (dBA) : 68
 Niveau sonore vitesse min (dBA) : 54,4
 Filtres multicouches
 Clapet anti retour inclus
 Programmateur d'arrêt
 Filtre charbon en option : D4C 61801262
 Classe énergétique A+

DIMENSIONS

Hauteur du produit (mm): 282
Largeur du produit (mm): 836
Profondeur du produit (mm): 284
Longueur du produit (mm):
Poids net (kg): 11,3

SPÉCIFICATIONS TECHNIQUES

Classe d'efficacité énergétique: A+
 Bruit (LwA) Vitesse minimale (dB): 54,4
 Bruit (LwA) Vitesse maximale (dB): 68
 Bruit (LwA) Vitesse de pointe (dB): 70,1
 Ø sortie (mm): 150

COULEURS



113100009

Acier inoxydable